

**M12 Bu. 0° A-kod. freies Ltg-ende geschirmt**

PVC 5x0.34 geschirmt sw UL/CSA 40m

M12, 5-polig  
Buchse gerade  
geschirmt  
mit Kabeltülle

Das Material der Gehäuse ist aus Kunststoff und hat eine gute Chemikalien- und Ölbeständigkeit.

Beim Einsatz aggressiver Medien ist die Materialbeständigkeit applikationsbezogen zu überprüfen. Nähere Details auf Anfrage.

Abweichende Leitungslängen auf Anfrage lieferbar.

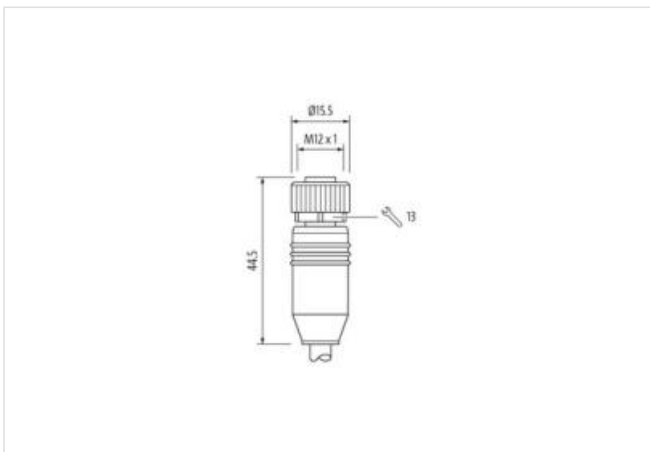
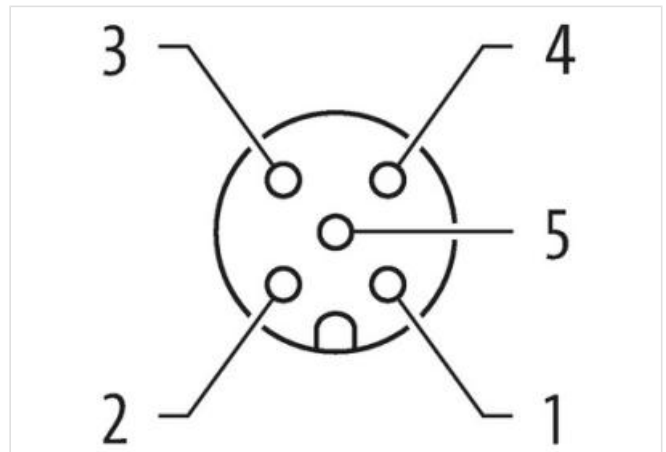
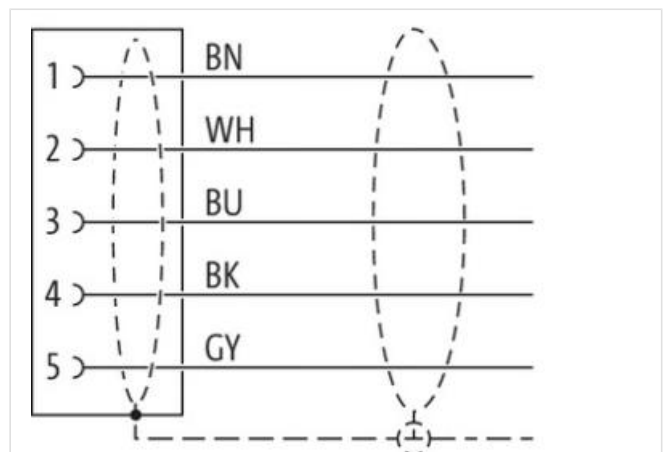
**[Link zum Produkt](#)****Abbildungen**

Abbildung stellvertretend



Kabellänge

40 m

Seite 1

|                          |                       |
|--------------------------|-----------------------|
| Anzugsdrehmoment         | 0,6 Nm                |
| Befestigungsart          | gesteckt, verschraubt |
| Familie-Bauform          | M12                   |
| Gewinde                  | M12 x 1               |
| Kabelabgang              | gerade                |
| Kodierung                | A                     |
| Material                 | PUR                   |
| Schlüsselweite           | SW13                  |
| Schutzart (EN IEC 60529) | IP65, IP66K, IP67     |

**Seite 2**

|               |       |
|---------------|-------|
| Abmantellänge | 20 mm |
|---------------|-------|

**Kaufmännische Daten**

|                    |               |
|--------------------|---------------|
| ECLASS-6.0         | 27279218      |
| ECLASS-7.0         | 27279218      |
| ECLASS-8.0         | 27279218      |
| ECLASS-9.0         | 27060311      |
| ECLASS-10.1        | 27060311      |
| ECLASS-11.1        | 27060311      |
| ECLASS-12.0        | 27060311      |
| ETIM-5.0           | EC001855      |
| GTIN               | 4048879903837 |
| Verpackungseinheit | 1             |
| Zolltarifnummer    | 85444290      |

**Elektrische Daten | Versorgung**

|                                 |      |
|---------------------------------|------|
| Betriebsspannung AC max.        | 60 V |
| Betriebsspannung DC max.        | 60 V |
| Betriebsspannung AC (UL-listed) | 30 V |
| Betriebsspannung DC (UL-listed) | 30 V |
| Betriebsstrom je Kontakt max.   | 4 A  |

**Installation | Anschluss**

|                     |         |
|---------------------|---------|
| Abmantellänge       | 20 mm   |
| Befestigungsgewinde | M12 x 1 |
| Geschlecht          | female  |

**Geräteschutz | Elektrisch**

|                                  |                       |
|----------------------------------|-----------------------|
| Zusatzbedingung Schutzart        | gesteckt, verschraubt |
| Verschmutzungsgrad               | 3                     |
| Bemessungsstoßspannung           | 1,5 kV                |
| Isolierstoffgruppe (IEC 60664-1) | I                     |

**Mechanische Daten**

|                         |      |
|-------------------------|------|
| Kontur für Wellschlauch | ohne |
|-------------------------|------|

**Mechanische Daten | Materialdaten**

|                            |                 |
|----------------------------|-----------------|
| Beschichtung Verriegelung  | matt vernickelt |
| Beschichtung Verschraubung | vernickelt      |
| Material Verriegelung      | Zinkdruckguss   |
| Material Verschraubung     | Zinkdruckguss   |

**Mechanische Daten | Montagedaten**

|                 |  |
|-----------------|--|
| Befestigungsart | gesteckt, verschraubt, Rüttelsicherung |
|-----------------|--|

**Umgebungseigenschaften | Klimatisch**

|                         |        |
|-------------------------|--------|
| Betriebstemperatur min. | -25 °C |
| Betriebstemperatur max. | 85 °C  |

Zusatzbedingung Temperaturbereich abhängig von angeschlossener Leitung

**Wichtige Installationshinweise**

Hinweis zur Zugentlastung Schützen Sie die Steckverbinder durch geeignete Maßnahmen vor mechanischen Lasten, z.B. durch die Verwendung von Kabelbindern.

Hinweis zum Biegeradius **ACHTUNG:** Beachten Sie beim Verlegen von Leitungen die zulässigen Biegeradien, da durch zu große Biegekräfte die IP-Schutzart gefährdet werden kann.

**Konformität**

Produktstandard DIN EN 61076-2-101 (M12)

**Installation | Kabel**

Adernanordnung braun, schwarz, blau, weiß, grau

Kabelkennung 603

Kabeltyp 1

Mantelfarbe schwarz

Zertifikatstyp cURus

Anzahl Verseilung 1

Verseilung 5 Adern um Kernfüller verseilt

Kabelschirmung (Art) Kupfergeflecht, verzinkt

Kabelschirmung (Bedeckung) 80 %

Bandierung Vlies, Folie

Füller ja

Adernanordnung braun, schwarz, blau, weiß, grau

Kabelgewicht 68,2 g/m

Material Mantel PVC

Shore-Härte Mantel 85 ± 5 Shore A

Inhaltsstofffreiheit (Mantel) bleifrei, cadmiumfrei, FCKW frei, silikonfrei

Außendurchmesser (Mantel) 5,6 mm

Toleranz Außendurchmesser (Mantel) ± 5 %

Material Aderisolation PVC

Anzahl Adern 5

Aussendurchmesser Aderisolation 1,25 mm

Toleranz Aussendurchmesser Aderisolation ± 5 %

Shore-Härte Aderisolation 45 ± 5 Shore D

Materialeigenschaften Aderisolation maschinell gut verarbeitbar

Inhaltsstofffreiheit Aderisolation bleifrei, cadmiumfrei, FCKW frei, silikonfrei

Anzahl Einzeldrähte (Ader) 19

Durchmesser Adereinzeldrähte 0,15 mm

Leiter Querschnitt (Ader) 0,34 mm<sup>2</sup>

Material Leiter Ader Kupferlitze, blank

Leitertyp (Ader) Litzenklasse 5

Nennspannung AC max. 300 V

Strombelastbarkeit (Norm) nach DIN VDE 0298-4

Strombelastbarkeit min. Ader 4,5 A

Elektrischer Widerstandsbelag Ader 57 Ω/km @ 20 °C

Stehwechselspannung (Ader - Ader) 2 kV @ 60 s

Stehwechselspannung (Ader - Mantel) 2 kV @ 60 s

Stehwechselspannung (Ader - Schirm) 2 kV @ 60 s

Betriebstemperatur min. (fest) -30 °C

Betriebstemperatur max. (fest) 80 °C

Betriebstemperatur min. (bewegt) -5 °C

Betriebstemperatur max. (bewegt) 80 °C

UV-Beständigkeit DIN EN ISO 4892-2 A

Flammwidrigkeit UL 1581 § 1090 | UL 1581 § 1100 FT2 | IEC 60332-2-2

Chemikalienbeständigkeit gut, applikationsbezogen zu prüfen

Benzinbeständigkeit gut, applikationsbezogen zu prüfen

---

|                    |   |
|--------------------|---|
| Ölbeständigkeit    | gut, applikationsbezogen zu prüfen   DIN EN 60811-404 |
| Biegeradius (fest) | 10 x Außendurchmesser                                 |

---