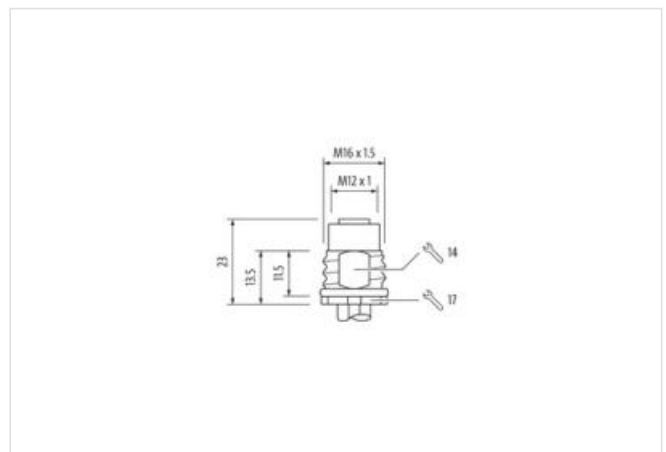
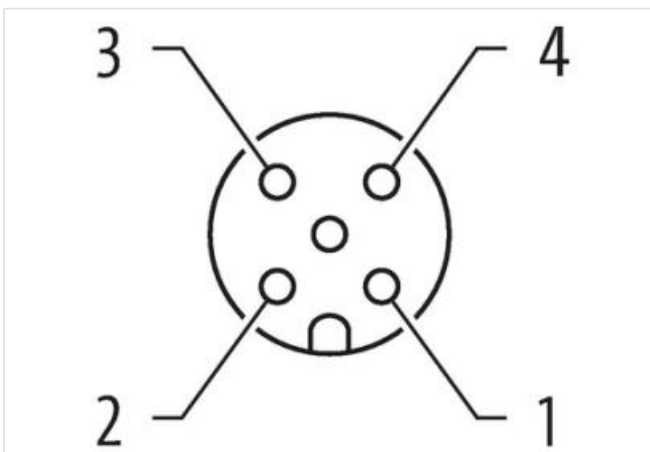


**M12 Bu. Flansch A-cod. HWM**

Litzen PP 4x0.34 1,5m

Bride femelle  
M12, 4 pôles  
Montage paroi arrière  
avec fils raccordés

**Lien vers le produit****Illustration**

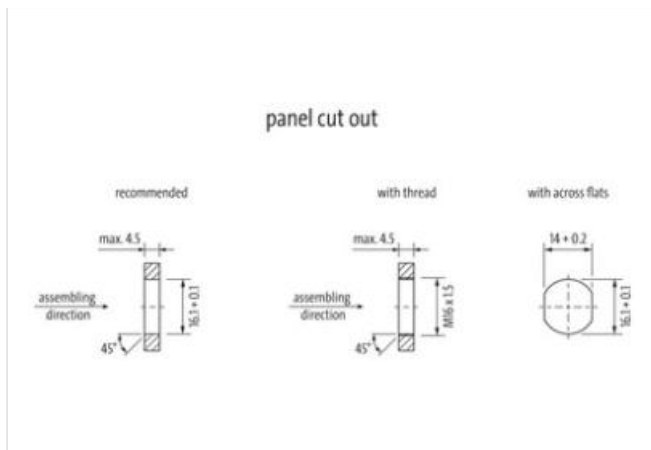


Photo non contractuelle



Longueur du câble	1,5 m
Couple de serrage	0,6 Nm
Mode de fixation	enfiché, Vissé
Revêtement du contact	doré
Family construction form	M12
Filetage	M12 x 1
Codage	A
Matériau contact	Alliage en cuivre
Matériau	Laiton
Nombre de pôles	4
Indice de protection (EN CEI 60529)	IP67
Revêtement du contact	doré
<b>données commerciales</b>	
ECLASS-6.0	27279220
ECLASS-6.1	27279220
ECLASS-7.0	27440103
ECLASS-8.0	27440103
ECLASS-9.0	27440103
ECLASS-10.1	27440103
ECLASS-11.1	27440103
ECLASS-12.0	27440103
ETIM-5.0	EC001855
GTIN	4065909016213
Numéro du tarif douanier	85444290
Unité de conditionnement	1
<b>Caractéristiques électriques   Alimentation</b>	
Tension de service CA max.	250 V
Tension de service CC max.	250 V
Courant de service max. par contact	4 A
<b>Diagnostics</b>	
Indicateur d'état à LED	non

Installation   Raccordement	
Set de fixation	M16 x 1.5
Ouverture de clé	SW19
Protection des appareils   Électrique	
Degré de protection NEMA	3, 4, 6P
Condition supplémentaire Indice de protection	enfiché, Vissé
Degré de pollution	3
Tension de choc assignée	2,5 kV
Groupe de matériaux isolants (CEI 60664-1)	I
Caractéristiques techniques   Données mécaniques	
Contour pour tuyau ondulé flexible	sans
Données mécaniques   Données du matériau	
Revêtement du boîtier	nickel plated
Revêtement verrouillage	nickel plated
Revêtement raccord à vis	nickel plated
Matériau joint	FKM
Matériau verrouillage	Laiton
Material screw connection	Laiton
Données mécaniques   Données de montage	
Mode de fixation	Schraubgewinde
Type de verrouillage	Schraubgewinde
Caractéristiques environnementales   Climatique	
Température de service min.	-25 °C
Température de service max.	85 °C
Additional condition temperature range	depending on cable quality
Important installation notes	
Note on strain relief	Protect the connectors by suitable measures from mechanical loads, e.g. by the usage of cable ties.
Note on bending radius	<b>Attention:</b> Observe the permissible bending radii when laying cables, as the IP protection class can be endangered by excessive bending forces.
Produit standard	DIN EN 61076-2-101 (M12)
Homologation	
UL 50E	oui
Installation   Câble	
Identification du câble	971
Material wire insulation	PUR
Amount wires	4
Outer diameter insulation	1,3 mm
Outer diameter tolerance core insulation	± 5 %
Conductor crosssection (wire)	0,34 mm <sup>2</sup>
Température de service min. (statique)	-40 °C
Température de service max. (statique)	90 °C
Température de service min. (dynamique)	-25 °C
Température de service max. (dynamique)	90 °C
Résistance à la flamme	UL 1581 § 1100 FT2   UL 1581 § 1090   IEC 60332-2-2
chemical resistance	Bonne résistance, à vérifier en fonction de l'application
Résistance à l'essence	Bonne résistance, à vérifier en fonction de l'application
Oil resistance	DIN EN 60811-404   Bonne résistance, à vérifier en fonction de l'application
Rayon de flexion (fixe)	5 x Outer diameter