

M12 Bu. 90° A-kod. freies Ltg-ende geschirmt

PUR 8x0.25 geschirmt sw UL/CSA+schlepppk. 25m

Buchse 90°
M12, 8-polig
geschirmt
mit Kabeltülle

Das Material der Gehäuse ist aus Kunststoff und hat eine gute Chemikalien- und Ölbeständigkeit.
Beim Einsatz aggressiver Medien ist die Materialbeständigkeit applikationsbezogen zu überprüfen. Nähere Details auf Anfrage.

Abweichende Leitungslängen auf Anfrage lieferbar.

[Link zum Produkt](#)

Abbildungen

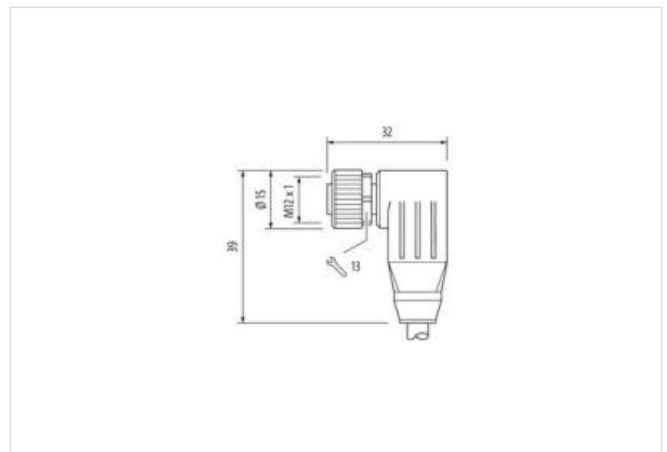
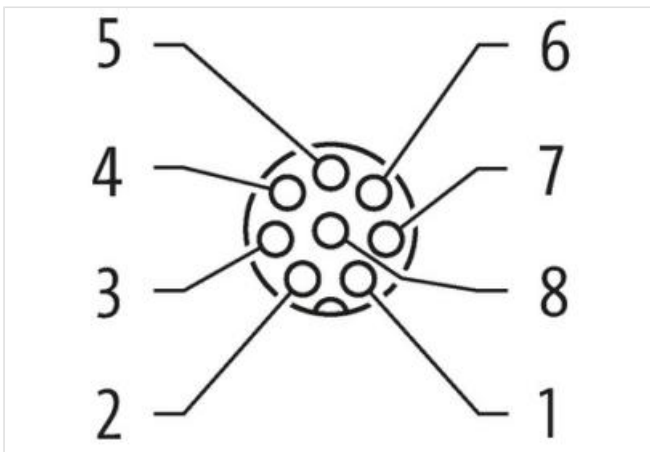
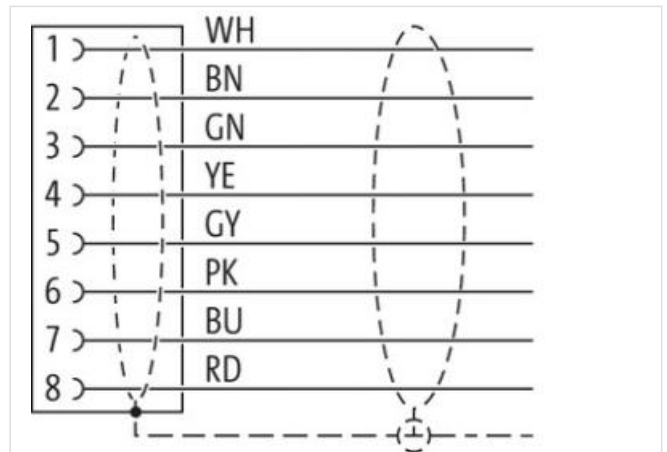
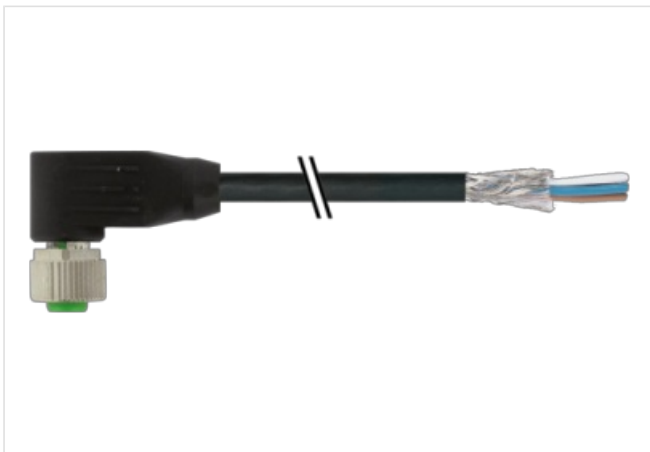


Abbildung stellvertretend



Kabellänge 25 m

| | |
|--------------------------|-----------------------|
| Anzugsdrehmoment | 0,6 Nm |
| Befestigungsart | gesteckt, verschraubt |
| Familie-Bauform | M12 |
| Gewinde | M12 x 1 |
| Material | PUR |
| Schlüsselweite | SW13 |
| Schutzart (EN IEC 60529) | IP65, IP66K, IP67 |

Kaufmännische Daten

| | |
|--------------------|---------------|
| ECLASS-6.0 | 27279218 |
| ECLASS-7.0 | 27279218 |
| ECLASS-8.0 | 27279218 |
| ECLASS-9.0 | 27060311 |
| ECLASS-10.1 | 27060311 |
| ECLASS-11.1 | 27060311 |
| ECLASS-12.0 | 27060311 |
| ETIM-5.0 | EC001855 |
| GTIN | 4048879461771 |
| Verpackungseinheit | 1 |
| Zolltarifnummer | 85444290 |

Elektrische Daten | Versorgung

| | |
|---------------------------------|------|
| Betriebsspannung AC max. | 30 V |
| Betriebsspannung DC max. | 30 V |
| Betriebsspannung AC (UL-listed) | 30 V |
| Betriebsspannung DC (UL-listed) | 30 V |
| Betriebsstrom je Kontakt max. | 2 A |

Installation | Anschluss

| | |
|---------------------|---------|
| Befestigungsgewinde | M12 x 1 |
|---------------------|---------|

Geräteschutz | Elektrisch

| | |
|----------------------------------|-----------------------|
| Zusatzbedingung Schutzart | gesteckt, verschraubt |
| Verschmutzungsgrad | 3 |
| Bemessungsstoßspannung | 0,8 kV |
| Isolierstoffgruppe (IEC 60664-1) | I |

Mechanische Daten | Materialdaten

| | |
|----------------------------|-----------------|
| Beschichtung Verriegelung | matt vernickelt |
| Beschichtung Verschraubung | vernickelt |
| Material Verriegelung | Zinkdruckguss |
| Material Verschraubung | Zinkdruckguss |

Mechanische Daten | Montagedaten

| | |
|-----------------|--|
| Befestigungsart | gesteckt, verschraubt, Rüttelsicherung |
|-----------------|--|

Umgebungseigenschaften | Klimatisch

| | |
|-----------------------------------|--------------------------------------|
| Betriebstemperatur min. | -25 °C |
| Betriebstemperatur max. | 85 °C |
| Zusatzbedingung Temperaturbereich | abhängig von angeschlossener Leitung |

Wichtige Installationshinweise

| | |
|---------------------------|--|
| Hinweis zur Zugentlastung | Schützen Sie die Steckverbinder durch geeignete Maßnahmen vor mechanischen Lasten, z.B. durch die Verwendung von Kabelbindern. |
| Hinweis zum Biegeradius | ACHTUNG: Beachten Sie beim Verlegen von Leitungen die zulässigen Biegeradien, da durch zu große Biegekräfte die IP-Schutzart gefährdet werden kann. |

Konformität

| | |
|-----------------|--------------------------|
| Produktstandard | DIN EN 61076-2-101 (M12) |
|-----------------|--------------------------|

Installation | Kabel

| | |
|--|--|
| Adernanordnung | braun, weiß, rot, blau, rosa, grau, gelb, grün |
| Kabelkennung | 717 |
| Kabeltyp | 3 |
| Mantelfarbe | schwarz |
| Zertifikatstyp | cURus |
| Anzahl Verseilung | 1 |
| Verseilung | 8 Adern um Kernfüller verseilt |
| Kabelschirmung (Art) | Kupfergeflecht, verzinkt |
| Kabelschirmung (Bedeckung) | 80 % |
| Bandierung | Vlies, Folie |
| Füller | ja |
| Adernanordnung | braun, weiß, rot, blau, rosa, grau, gelb, grün |
| Kabelgewicht | 66 g/m |
| Material Mantel | PUR |
| Shore-Härte Mantel | 90 ± 5 Shore A |
| Inhaltsstofffreiheit (Mantel) | bleifrei, cadmiumfrei, FCKW frei, halogenfrei, silikonfrei |
| Außendurchmesser (Mantel) | 7 mm |
| Toleranz Außendurchmesser (Mantel) | ± 5 % |
| Material Aderisolation | PP |
| Anzahl Adern | 8 |
| Aussendurchmesser Aderisolation | 1,2 mm |
| Toleranz Aussendurchmesser Aderisolation | ± 5 % |
| Shore-Härte Aderisolation | 70 ± 5 Shore D |
| Inhaltsstofffreiheit Aderisolation | bleifrei, cadmiumfrei, FCKW frei, halogenfrei, silikonfrei |
| Anzahl Einzeldrähte (Ader) | 32 |
| Durchmesser Adereinzeldrähte | 0,1 mm |
| Leiter Querschnitt (Ader) | 0,25 mm ² |
| Material Leiter Ader | Kupferlitze, blank |
| Leitertyp (Ader) | Litzenklasse 6 |
| Nennspannung AC max. | 300 V |
| Strombelastbarkeit (Norm) | nach DIN VDE 0298-4 |
| Strombelastbarkeit min. Ader | 3 A |
| Elektrischer Widerstandsbelag Ader | 79 Ω/km @ 20 °C |
| Stehwechselspannung (Ader - Ader) | 2 kV @ 60 s |
| Stehwechselspannung (Ader - Mantel) | 2 kV @ 60 s |
| Stehwechselspannung (Ader - Schirm) | 2 kV @ 60 s |
| Betriebstemperatur min. (fest) | -40 °C |
| Betriebstemperatur max. (fest) | 80 °C / 90 °C @ 10000 h Betrieb |
| Betriebstemperatur min. (bewegt) | -25 °C |
| Betriebstemperatur max. (bewegt) | 80 °C / 90 °C @ 10000 h Betrieb |
| UV-Beständigkeit | DIN EN ISO 4892-2 A |
| Flammwidrigkeit | IEC 60332-2-2 UL 1581 § 1100 FT2 UL 1581 § 1090 |
| Chemikalienbeständigkeit | gut, applikationsbezogen zu prüfen |
| Benzinbeständigkeit | gut, applikationsbezogen zu prüfen |
| Ölbeständigkeit | gut, applikationsbezogen zu prüfen DIN EN 60811-404 |
| Biegeradius (fest) | 5 x Außendurchmesser |
| Biegeradius (bewegt) | 10 x Außendurchmesser |
| Anzahl Biegezyklen (Schleppkette) | 5 Mio. @ 25 °C |
| Verfahrweg (Schleppkette) | 5 m @ 25 °C horizontal |
| Verfahrgeschwindigkeit (Schleppkette) | 3,3 m/s @ 25 °C |
| Anzahl Torsionszyklen | 2 Mio. |
| Torsionsbeanspruchung | ± 30 °/m |
| Torsionsgeschwindigkeit | 35 Zyklen/min |