

**M12 mas. 0° a cablare morsetti a vite**8 poli max.0,5mm<sup>2</sup> 6-8mm

Maschio diritto

M12, 8 poli

Morsetti a vite

Campo di serraggio (Ø cavo): 6...8 mm

Custodie plastica con buona resistenza contro agenti chimici e oli

La resistenza agli agenti aggressivi deve essere testata per la singola applicazione. Ulteriori dettagli su richiesta.

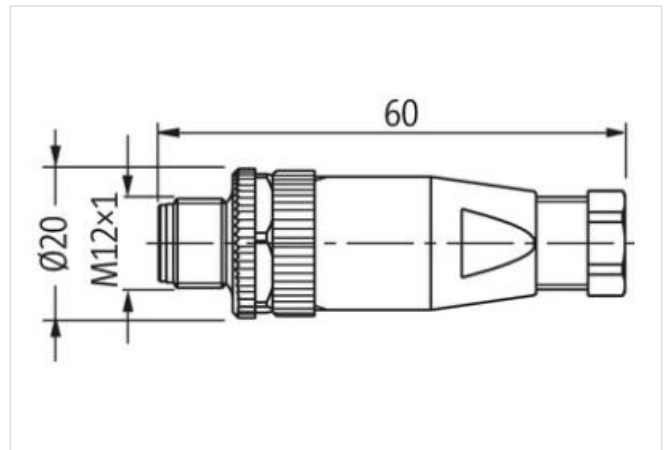
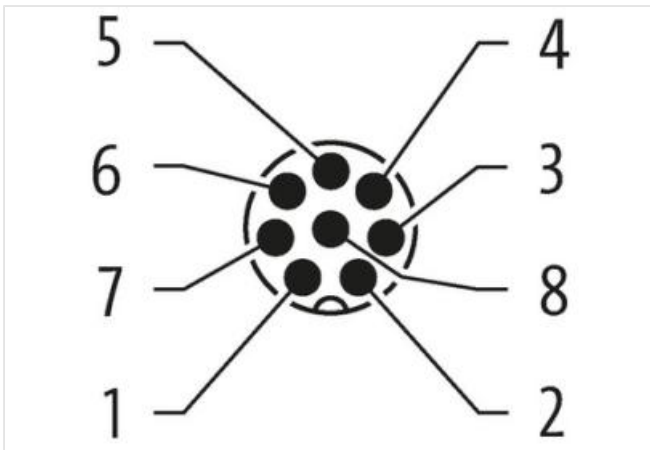
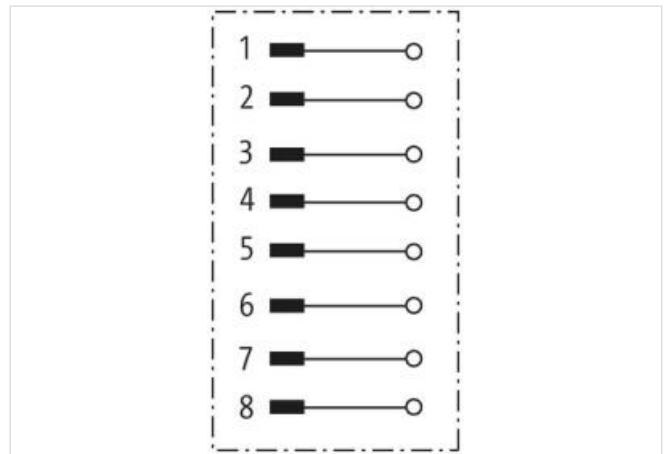
**[Link al prodotto](#)****Immagine**

Immagine rappresentativa



|                          |                    |
|--------------------------|--------------------|
| Tipo di fissaggio        | inserito, Avvitato |
| Family construction form | M12                |
| Filettatura              | M12 x 1            |
| Codifica                 | A                  |

|  |   |
|--|---|
| N. di poli                                     | 8   |
| Grado di protezione (EN CEI 60529)             | IP67  |
| <b>dati commerciali</b>                        |   |
| ECLASS-6.0                                     | 27279221  |
| ECLASS-6.1                                     | 27260702  |
| ECLASS-7.0                                     | 27440102  |
| ECLASS-8.0                                     | 27440102  |
| ECLASS-9.0                                     | 27440116  |
| ECLASS-10.1                                    | 27440102  |
| ECLASS-11.1                                    | 27440102  |
| ECLASS-12.0                                    | 27440116  |
| ETIM-5.0                                       | EC002635  |
| GTIN   | 4048879195355   |
| Lotto minimo ordinabile                        | 1   |
| Numero di tariffa doganale                     | 85366990  |
| <b>Dati elettrici   Alimentazione</b>          |   |
| Tensione di esercizio CA max                   | 30 V  |
| Tensione di esercizio CC max                   | 30 V  |
| Corrente di esercizio per ciascun contatto max | 2 A   |
| <b>Diagnosi</b>                                |   |
| Indicatore di stato LED                        | no  |
| <b>Dati tecnici   Installazione</b>            |   |
| Sezione di collegamento max                    | 0,5 mm <sup>2</sup>   |
| <b>Protezione dei dispositivi   Elettrica</b>  |   |
| Condizione aggiuntiva grado di protezione      | inserito, Avvitato  |
| Grado di inquinamento                          | 3   |
| Gruppo di materiale isolante (IEC 60664-1)     | III   |
| Categoria di sovratensione (EN 60664-1)        | II  |
| <b>Dati meccanici   Dati di montaggio</b>      |   |
| Tipo di fissaggio                              | inserito, Avvitato, Protezione antivibrazione   |
| Campo di serraggio min                         | 6 mm  |
| Campo di serraggio max                         | 8 mm  |
| <b>Caratteristiche ambientali   Climatiche</b> |   |
| Temperatura di esercizio min                   | -40 °C  |
| Temperatura di esercizio max                   | 85 °C   |
| <b>Important installation notes</b>            |   |
| Note on strain relief                          | Protect the connectors by suitable measures from mechanical loads, e.g. by the usage of cable ties.   |
| Note on bending radius                         | <b>Attention:</b> Observe the permissible bending radii when laying cables, as the IP protection class can be endangered by excessive bending forces. |