

MSUD conn. elettrov. forma A 18mm con cavo

PVC-JZ 3x0,75 nero 7,5m

Forma A (18 mm)
24 V AC/DC $\pm 25\%$
LED

Altre lunghezze secondo disponibilità.

Custodie plastica con buona resistenza contro agenti chimici e oli

La resistenza agli agenti aggressivi deve essere testata per la singola applicazione. Ulteriori dettagli su richiesta.

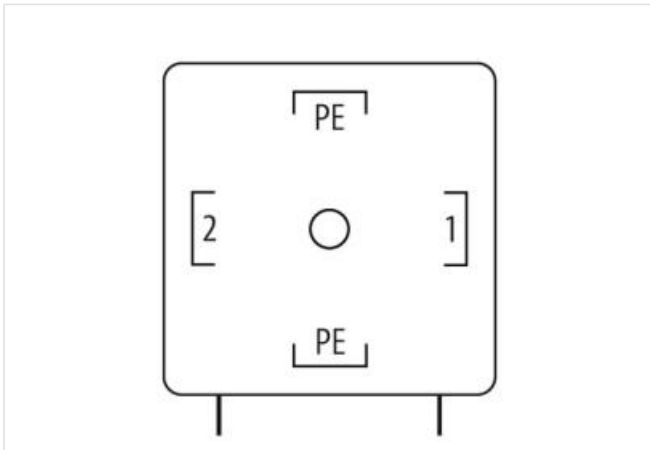
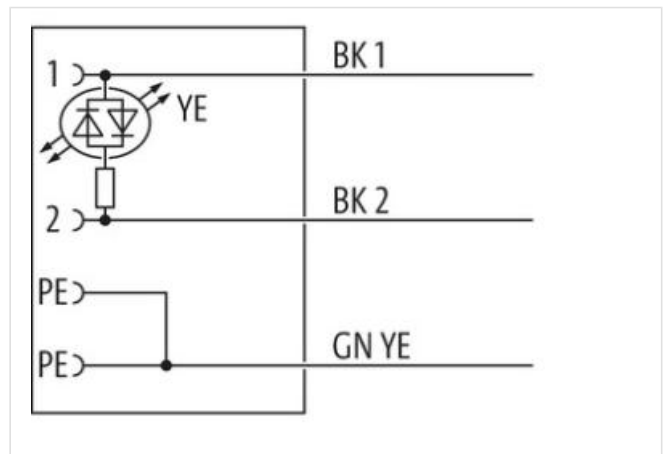
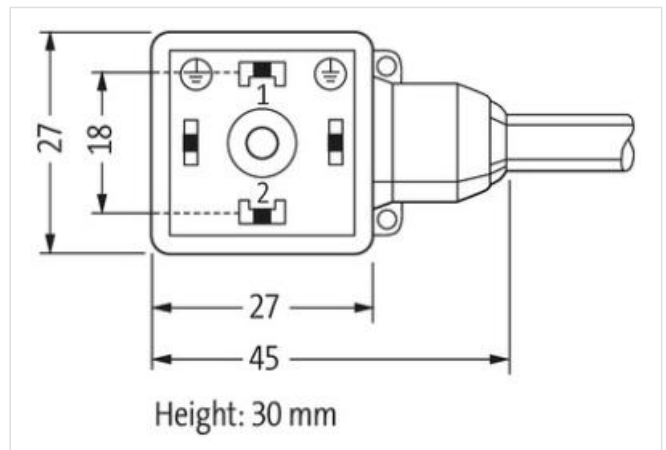
[Link al prodotto](#)**Immagine**

Immagine rappresentativa



Lunghezza	7,5 m
Coppia di serraggio	0,4 Nm
Tipo di fissaggio	inserito, Avvitato

Family construction form	MSUD A
Filettatura	M3
Materiale	PBT
Grado di protezione (EN CEI 60529)	IP67
dati commerciali	
ECLASS-6.0	27279218
ECLASS-7.0	27279218
ECLASS-8.0	27279218
ECLASS-9.0	27060311
ECLASS-10.1	27060312
ECLASS-11.1	27060312
ECLASS-12.0	27060312
ETIM-5.0	EC001855
GTIN	4048879194785
Lotto minimo ordinabile	1
Numero di tariffa doganale	85444290
Dati elettrici Alimentazione	
Tensione di esercizio CA	24 V
Tensione di esercizio CA min	18 V
Tensione di esercizio CA max	30 V
Tensione di esercizio CC	24 V
Tensione di esercizio CC min	18 V
Tensione di esercizio CC max	30 V
Corrente di esercizio per ciascun contatto max	4 A
Diagnosi	
Indicatore di stato LED	giallo
Installazione Collegamento	
Filettatura di fissaggio	M3
Protezione dei dispositivi Elettrica	
Condizione aggiuntiva grado di protezione	inserito, Avvitato
Grado di inquinamento	3
Picco di tensione nominale	0,8 kV
Gruppo di materiale isolante (IEC 60664-1)	I
Dati meccanici Dati del materiale	
Rivestimento blocco	verzinkt
Rivestimento collegamento a vite	verzinkt
Colore alloggiamento	nero
Materiale dispositivo bloccaggio	Acciaio
Material screw connection	Acciaio
Dati meccanici Dati di montaggio	
Tipo di fissaggio	inserito, Avvitato
Caratteristiche ambientali Climatiche	
Temperatura di esercizio min	-25 °C
Temperatura di esercizio max	85 °C
Additional condition temperature range	depending on cable quality
Important installation notes	
Note on strain relief	Protect the connectors by suitable measures from mechanical loads, e.g. by the usage of cable ties.
Note on bending radius	Attention: Observe the permissible bending radii when laying cables, as the IP protection class can be endangered by excessive bending forces.
Installation Cable	
wire arrangement	nero 1, nero 2, Verde-giallo

Identificazione cavo	616
Tipo di cavo	1
Printing color of wire insulation	Bianco (isolamento nero)
Colore	nero
Amount stranding	1
Stranding	3 wires twisted
wire arrangement	nero 1, nero 2, Verde-giallo
Cable weight	61,6 g/m
Materiale rivestimento	PVC
Durezza rivestimento	80 ± 5 Shore A
Assenza di ingredienti (guaina)	Privo di piombo, Privo di cadmio, Privo di CFC, Privo di silicone
Outer-diameter (jacket)	5,9 mm
Tolerance outer diameter (sheath)	± 5 %
Material wire insulation	PVC
Amount wires	3
Outer diameter insulation	1,8 mm
Outer diameter tolerance core insulation	± 5 %
Shore hardness wire insulation	43 ± 5 Shore D
Material properties wire insulation	Ben lavorabile a macchina
Ingredient freeness wire insulation	Privo di piombo, Privo di cadmio, Privo di CFC, Privo di silicone
Printing color of wire insulation	Bianco (isolamento nero)
Amount strands (wire)	24
Diameter of single wires	0,2 mm
Conductor crosssection (wire)	0,75 mm ²
Material conductor wire	Cavetto in rame, nudo
Conductor type (wire)	Classe di cavetti 5
Max. rated voltage (conductor - conductor)	500 V
Max. rated voltage (conductor - ground)	300 V
Capacità di corrente (standard)	a norme DIN VDE 0298-4
Capacità di corrente min filo	12 A
Electrical resistance line constant wire	26 Ω/km @ 20 °C
Tensione alternata continuativa (filo - filo)	3 kV @ 60 s
Tensione alternata continuativa (filo - guaina)	3 kV @ 60 s
Temperatura di esercizio min (fissa)	-30 °C
Temperatura di esercizio max (fissa)	70 °C
Temperatura di esercizio min (variabile)	-5 °C
Temperatura di esercizio max (variabile)	70 °C
UV resistance	DIN EN ISO 4892-2 A
Resistenza al fuoco	UL 1581 § 1100 FT2 IEC 60332-2-2 UL 1581 § 1090
chemical resistance	Buona, da controllare in funzione dell'applicazione
Resistenza alla benzina	Buona, da controllare in funzione dell'applicazione
Oil resistance	Buona, da controllare in funzione dell'applicazione DIN EN 60811-404
raggio di curvatura (fisso)	5 x Outer diameter
Raggio di curvatura (mobile)	10 x Outer diameter