

**MSUD conn. elettrov. forma A 18mm con cavo**

PUR-JZ 3x0,75 grigio c. portacavo 10m

MSUD

Forma A (18 mm)

0...230 V AC/DC

senza componenti

Altre lunghezze secondo disponibilità.

Custodie plastica con buona resistenza contro agenti chimici e oli

La resistenza agli agenti aggressivi deve essere testata per la singola applicazione. Ulteriori dettagli su richiesta.

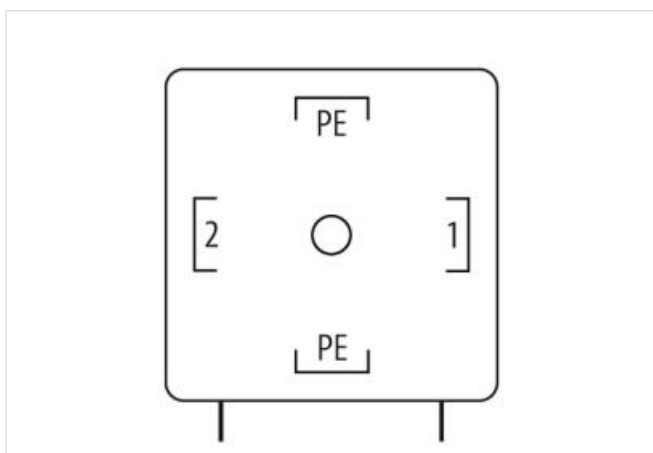
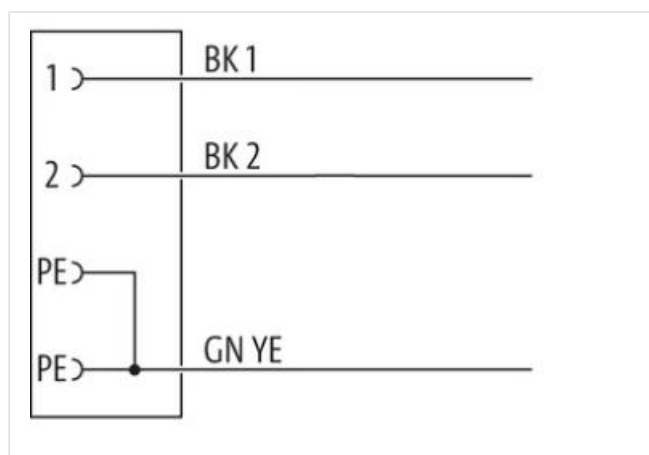
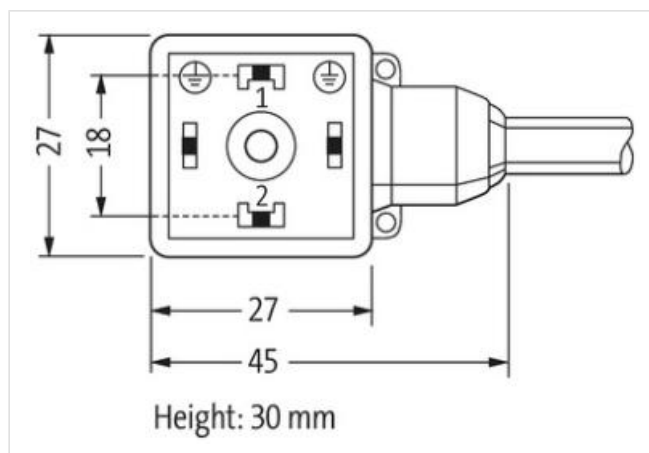
[Link al prodotto](#)**Immagine**

Immagine rappresentativa



Lunghezza

10 m

Coppia di serraggio

0,4 Nm

|                                    |                    |
|------------------------------------|--------------------|
| Tipo di fissaggio                  | inserito, Avvitato |
| Family construction form           | MSUD A             |
| Filettatura                        | M3                 |
| Materiale                          | PBT                |
| Grado di protezione (EN CEI 60529) | IP67               |

**dati commerciali**

|                            |               |
|----------------------------|---------------|
| ECLASS-6.0                 | 27279218      |
| ECLASS-7.0                 | 27279218      |
| ECLASS-8.0                 | 27279218      |
| ECLASS-9.0                 | 27060311      |
| ECLASS-10.1                | 27060312      |
| ECLASS-11.1                | 27060312      |
| ECLASS-12.0                | 27060312      |
| ETIM-5.0                   | EC001855      |
| GTIN                       | 4048879191869 |
| Lotto minimo ordinabile    | 1             |
| Numero di tariffa doganale | 85444290      |

**Dati elettrici | Alimentazione**

|  |       |
|--|-------|
| Tensione di esercizio CA max                   | 230 V |
| Tensione di esercizio CC max                   | 230 V |
| Corrente di esercizio per ciascun contatto max | 10 A  |

**Installazione | Collegamento**

|                          |    |
|--------------------------|----|
| Filettatura di fissaggio | M3 |
|--------------------------|----|

**Protezione dei dispositivi | Elettrica**

|  |                    |
|--|--------------------|
| Condizione aggiuntiva grado di protezione  | inserito, Avvitato |
| Grado di inquinamento                      | 3                  |
| Picco di tensione nominale                 | 4 kV               |
| Gruppo di materiale isolante (IEC 60664-1) | I                  |

**Dati meccanici | Dati del materiale**

|                                  |          |
|----------------------------------|----------|
| Rivestimento collegamento a vite | verzinkt |
| Colore alloggiamento             | nero     |
| Material screw connection        | Acciaio  |

**Dati meccanici | Dati di montaggio**

|                   |                    |
|-------------------|--------------------|
| Tipo di fissaggio | inserito, Avvitato |
|-------------------|--------------------|

**Caratteristiche ambientali | Climatiche**

|  |                            |
|--|----------------------------|
| Temperatura di esercizio min           | -25 °C                     |
| Temperatura di esercizio max           | 85 °C                      |
| Additional condition temperature range | depending on cable quality |

**Important installation notes**

|                        |   |
|------------------------|---|
| Note on strain relief  | Protect the connectors by suitable measures from mechanical loads, e.g. by the usage of cable ties.   |
| Note on bending radius | <b>Attention:</b> Observe the permissible bending radii when laying cables, as the IP protection class can be endangered by excessive bending forces. |

**Installation | Cable**

|                      |                              |
|----------------------|------------------------------|
| wire arrangement     | nero 1, nero 2, Verde-giallo |
| Identificazione cavo | 226                          |
| Tipo di cavo         | 2                            |
| Colore               | grigio                       |
| Type of Certificate  | cURus                        |
| Amount stranding     | 1                            |
| Stranding            | 3 wires twisted              |
| wire arrangement     | nero 1, nero 2, Verde-giallo |

|   |   |
|---|---|
| Cable weight                                    | 55,33 g/m   |
| Materiale rivestimento                          | PUR   |
| Durezza rivestimento                            | 85 ± 5 Shore A  |
| Assenza di ingredienti (guaina)                 | Privo di piombo, Privo di cadmio, Privo di CFC, privo di alogeni, Privo di silicone |
| Outer-diameter (jacket)                         | 5,9 mm  |
| Tolerance outer diameter (sheath)               | ± 5 %   |
| Materiale guaina interna                        | PVC   |
| Material wire insulation                        | PVC   |
| Amount wires                                    | 3   |
| Outer diameter insulation                       | 1,8 mm  |
| Outer diameter tolerance core insulation        | ± 5 %   |
| Shore hardness wire insulation                  | 43 ± 5 Shore D  |
| Ingredient freeness wire insulation             | Privo di piombo, Privo di cadmio, Privo di CFC, Privo di silicone                   |
| Amount strands (wire)                           | 42  |
| Diameter of single wires                        | 0,15 mm   |
| Conductor crosssection (wire)                   | 0,75 mm <sup>2</sup>  |
| Material conductor wire                         | Cavetto in rame, nudo   |
| Conductor type (wire)                           | Classe di cavetti 6   |
| Tensione nominale CA max                        | 300 V   |
| Capacità di corrente (standard)                 | a norme DIN VDE 0298-4  |
| Capacità di corrente min filo                   | 12 A  |
| Electrical resistance line constant wire        | 26 Ω/km @ 20 °C   |
| Tensione alternata continuativa (filo - filo)   | 2 kV @ 60 s   |
| Tensione alternata continuativa (filo - guaina) | 2 kV @ 60 s   |
| Temperatura di esercizio min (fissa)            | -30 °C  |
| Temperatura di esercizio max (fissa)            | 80 °C   |
| Temperatura di esercizio min (variabile)        | -5 °C   |
| Temperatura di esercizio max (variabile)        | 80 °C   |
| UV resistance                                   | DIN EN ISO 4892-2 A   |
| Resistenza al fuoco                             | IEC 60332-2-2   UL 1581 § 1090   UL 1581 § 1100 FT2                                 |
| chemical resistance                             | Buona, da controllare in funzione dell'applicazione                                 |
| Resistenza alla benzina                         | Buona, da controllare in funzione dell'applicazione                                 |
| Oil resistance                                  | DIN EN 60811-404   Buona, da controllare in funzione dell'applicazione              |
| raggio di curvatura (fisso)                     | 10 x Outer diameter   |
| Raggio di curvatura (mobile)                    | 15 x Outer diameter   |
| N. di cicli (catena portacavo)                  | 2 Mio. @ 25 °C  |
| Velocità (c. portacavo)                         | 3,3 m/s   |