

**MSUD Ventilst. A-18mm freies Ltg-ende**

PVC 3x0.75 sw 0,8m

MSUD

Bauform A (18 mm)

0...230 V AC/DC

ohne Bauteile

Abweichende Leitungslängen auf Anfrage lieferbar.

Das Material der Gehäuse ist aus Kunststoff und hat eine gute Chemikalien- und Ölbeständigkeit.

Beim Einsatz aggressiver Medien ist die Materialbeständigkeit applikationsbezogen zu überprüfen. Nähere Details auf Anfrage.

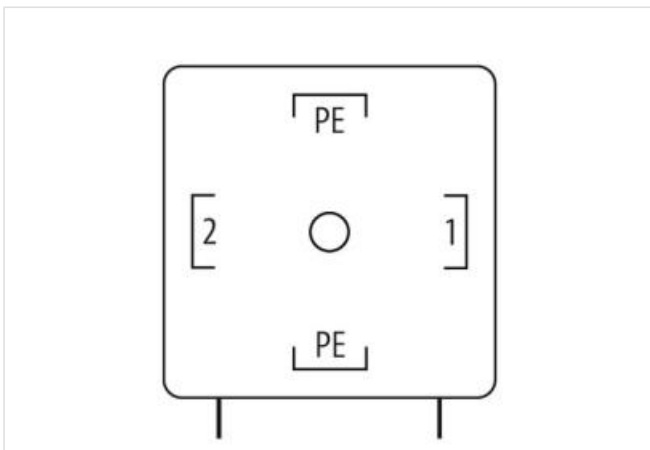
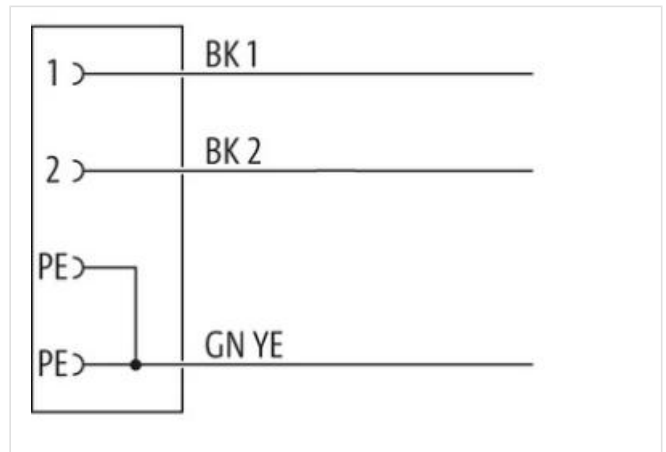
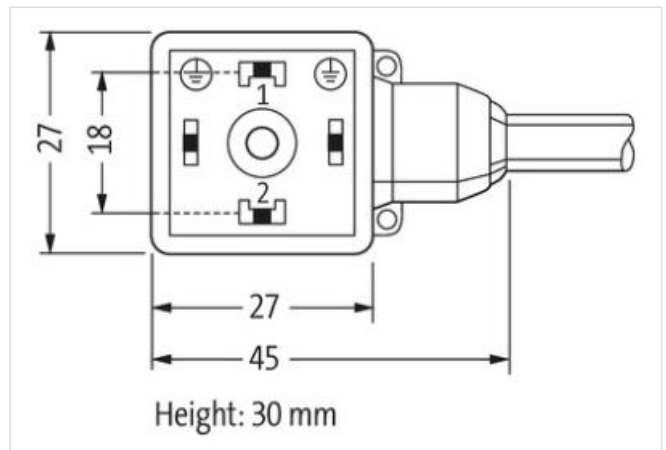
**[Link zum Produkt](#)****Abbildungen**

Abbildung stellvertretend



Kabellänge

0,8 m

Seite 1

|                          |                       |
|--------------------------|-----------------------|
| Anzugsdrehmoment         | 0,4 Nm                |
| Befestigungsart          | gesteckt, verschraubt |
| Familie-Bauform          | MSUD A                |
| Gewinde                  | M3                    |
| Material                 | PBT                   |
| Schutzart (EN IEC 60529) | IP67                  |

#### Kaufmännische Daten

|                    |               |
|--------------------|---------------|
| ECLASS-6.0         | 27279218      |
| ECLASS-7.0         | 27279218      |
| ECLASS-8.0         | 27279218      |
| ECLASS-9.0         | 27060311      |
| ECLASS-10.1        | 27060312      |
| ECLASS-11.1        | 27060312      |
| ECLASS-12.0        | 27060312      |
| ETIM-5.0           | EC001855      |
| GTIN               | 4048879851053 |
| Verpackungseinheit | 1             |
| Zolltarifnummer    | 85444290      |

#### Elektrische Daten | Versorgung

|                               |       |
|-------------------------------|-------|
| Betriebsspannung AC max.      | 230 V |
| Betriebsspannung DC max.      | 230 V |
| Betriebsstrom je Kontakt max. | 10 A  |

#### Installation | Anschluss

|                     |    |
|---------------------|----|
| Befestigungsgewinde | M3 |
|---------------------|----|

#### Geräteschutz | Elektrisch

|                                  |                       |
|----------------------------------|-----------------------|
| Zusatzbedingung Schutzart        | gesteckt, verschraubt |
| Verschmutzungsgrad               | 3                     |
| Bemessungsstoßspannung           | 4 kV                  |
| Isolierstoffgruppe (IEC 60664-1) | I                     |

#### Mechanische Daten | Materialdaten

|                            |          |
|----------------------------|----------|
| Beschichtung Verschraubung | verzinkt |
| Farbe Gehäuse              | schwarz  |
| Material Verschraubung     | Stahl    |

#### Mechanische Daten | Montagedaten

|                 |                       |
|-----------------|-----------------------|
| Befestigungsart | gesteckt, verschraubt |
|-----------------|-----------------------|

#### Umgebungseigenschaften | Klimatisch

|                                   |                                      |
|-----------------------------------|--------------------------------------|
| Betriebstemperatur min.           | -25 °C                               |
| Betriebstemperatur max.           | 85 °C                                |
| Zusatzbedingung Temperaturbereich | abhängig von angeschlossener Leitung |

#### Wichtige Installationshinweise

|                           |  |
|---------------------------|--|
| Hinweis zur Zugentlastung | Schützen Sie die Steckverbinder durch geeignete Maßnahmen vor mechanischen Lasten, z.B. durch die Verwendung von Kabelbindern.                             |
| Hinweis zum Biegeradius   | <b>ACHTUNG:</b> Beachten Sie beim Verlegen von Leitungen die zulässigen Biegeradien, da durch zu große Biegekräfte die IP-Schutzart gefährdet werden kann. |

#### Installation | Kabel

|                                |                                 |
|--------------------------------|---------------------------------|
| Adernanordnung                 | schwarz 1, schwarz 2, grün-gelb |
| Kabelkennung                   | 616                             |
| Kabeltyp                       | 1                               |
| Bedruckungsfarbe Aderisolation | weiß (Isolation schwarz)        |
| Mantelfarbe                    | schwarz                         |
| Anzahl Verseilung              | 1                               |

|  |   |
|--|---|
| Verseilung                               | 3 Adern verseilt                                      |
| Adernanordnung                           | schwarz 1, schwarz 2, grün-gelb                       |
| Kabelgewicht                             | 61,6 g/m  |
| Material Mantel                          | PVC   |
| Shore-Härte Mantel                       | 80 ± 5 Shore A  |
| Inhaltsstofffreiheit (Mantel)            | bleifrei, cadmiumfrei, FCKW frei, silikonfrei         |
| Außendurchmesser (Mantel)                | 5,9 mm  |
| Toleranz Außendurchmesser (Mantel)       | ± 5 %   |
| Material Aderisolation                   | PVC   |
| Anzahl Adern                             | 3   |
| Aussendurchmesser Aderisolation          | 1,8 mm  |
| Toleranz Aussendurchmesser Aderisolation | ± 5 %   |
| Shore-Härte Aderisolation                | 43 ± 5 Shore D  |
| Materialeigenschaften Aderisolation      | maschinell gut verarbeitbar                           |
| Inhaltsstofffreiheit Aderisolation       | bleifrei, cadmiumfrei, FCKW frei, silikonfrei         |
| Bedruckungsfarbe Aderisolation           | weiß (Isolation schwarz)                              |
| Anzahl Einzeldrähte (Ader)               | 24  |
| Durchmesser Adereinzeldrähte             | 0,2 mm  |
| Leiter Querschnitt (Ader)                | 0,75 mm <sup>2</sup>                                  |
| Material Leiter Ader                     | Kupferlitze, blank                                    |
| Leitertyp (Ader)                         | Litzenklasse 5  |
| Nennspannung max. (Leiter - Leiter)      | 500 V   |
| Nennspannung max. (Leiter - Erde)        | 300 V   |
| Strombelastbarkeit (Norm)                | nach DIN VDE 0298-4                                   |
| Strombelastbarkeit min. Ader             | 12 A  |
| Elektrischer Widerstandsbelag Ader       | 26 Ω/km @ 20 °C                                       |
| Stehwechselspannung (Ader - Ader)        | 3 kV @ 60 s   |
| Stehwechselspannung (Ader - Mantel)      | 3 kV @ 60 s   |
| Betriebstemperatur min. (fest)           | -30 °C  |
| Betriebstemperatur max. (fest)           | 70 °C   |
| Betriebstemperatur min. (bewegt)         | -5 °C   |
| Betriebstemperatur max. (bewegt)         | 70 °C   |
| UV-Beständigkeit                         | DIN EN ISO 4892-2 A                                   |
| Flammwidrigkeit                          | UL 1581 § 1100 FT2   IEC 60332-2-2   UL 1581 § 1090   |
| Chemikalienbeständigkeit                 | gut, applikationsbezogen zu prüfen                    |
| Benzinbeständigkeit                      | gut, applikationsbezogen zu prüfen                    |
| Ölbeständigkeit                          | gut, applikationsbezogen zu prüfen   DIN EN 60811-404 |
| Biegeradius (fest)                       | 5 x Außendurchmesser                                  |
| Biegeradius (bewegt)                     | 10 x Außendurchmesser                                 |