

**MSUD Ventilst. A-18mm freies Ltg-ende**

PVC 5x0.75 gr 15m

MSUD

Bauform A (18 mm)

24 V DC  $\pm 25\%$ 

LED (gelb/grün)

für Druckschalter

Abweichende Leitungslängen auf Anfrage lieferbar.

Das Material der Gehäuse ist aus Kunststoff und hat eine gute Chemikalien- und Ölbeständigkeit.

Beim Einsatz aggressiver Medien ist die Materialbeständigkeit applikationsbezogen zu überprüfen. Nähere Details auf Anfrage.

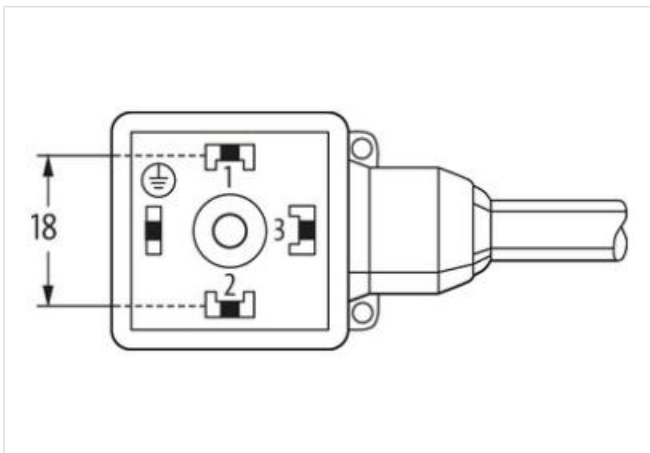
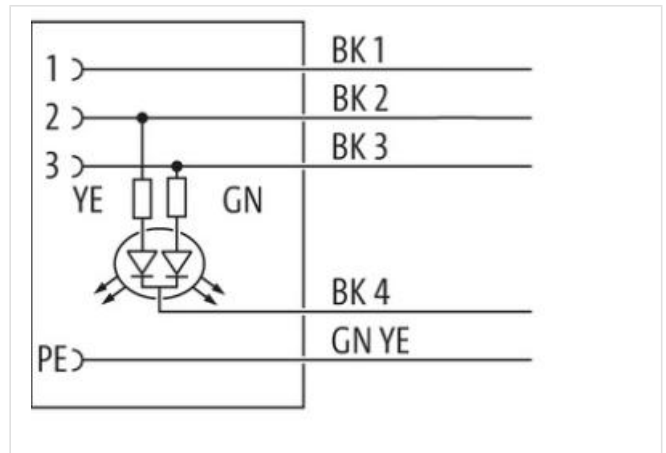
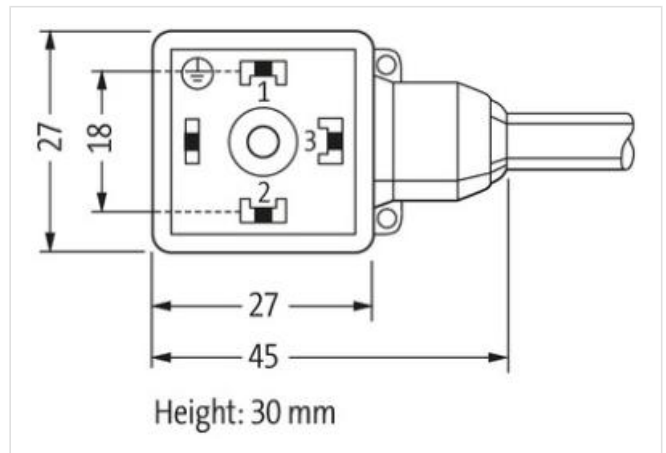
**[Link zum Produkt](#)****Abbildungen**

Abbildung stellvertretend



Kabellänge

15 m

| Seite 1                             |  |
|-------------------------------------|--|
| Anzugsdrehmoment                    | 0,4 Nm   |
| Befestigungsart                     | gesteckt, verschraubt  |
| Familie-Bauform                     | MSUD A   |
| Gewinde                             | M3   |
| Material                            | PBT  |
| Schutzart (EN IEC 60529)            | IP67   |
| Kaufmännische Daten                 |  |
| ECLASS-6.0                          | 27279218   |
| ECLASS-7.0                          | 27279218   |
| ECLASS-8.0                          | 27279218   |
| ECLASS-9.0                          | 27060311   |
| ECLASS-10.1                         | 27060312   |
| ECLASS-11.1                         | 27060312   |
| ECLASS-12.0                         | 27060312   |
| ETIM-5.0                            | EC001855   |
| GTIN                                | 4048879189996  |
| Verpackungseinheit                  | 1  |
| Zolltarifnummer                     | 85444290   |
| Elektrische Daten   Versorgung      |  |
| Betriebsspannung DC                 | 24 V   |
| Betriebsspannung DC min.            | 18 V   |
| Betriebsspannung DC max.            | 30 V   |
| Betriebsstrom je Kontakt max.       | 4 A  |
| Installation   Anschluss            |  |
| Befestigungsgewinde                 | M3   |
| Geräteschutz   Elektrisch           |  |
| Zusatzbedingung Schutzart           | gesteckt, verschraubt  |
| Verschmutzungsgrad                  | 3  |
| Mechanische Daten   Materialdaten   |  |
| Beschichtung Verschraubung          | verzinkt   |
| Farbe Gehäuse                       | schwarz  |
| Material Gehäuse                    | Kunststoff   |
| Material Verschraubung              | Stahl  |
| Mechanische Daten   Montagedaten    |  |
| Befestigungsart                     | gesteckt, verschraubt  |
| Umgebungseigenschaften   Klimatisch |  |
| Betriebstemperatur min.             | -25 °C   |
| Betriebstemperatur max.             | 85 °C  |
| Zusatzbedingung Temperaturbereich   | abhängig von angeschlossener Leitung   |
| Wichtige Installationshinweise      |  |
| Hinweis zur Zugentlastung           | Schützen Sie die Steckverbinder durch geeignete Maßnahmen vor mechanischen Lasten, z.B. durch die Verwendung von Kabelbindern.                             |
| Hinweis zum Biegeradius             | <b>ACHTUNG:</b> Beachten Sie beim Verlegen von Leitungen die zulässigen Biegeradien, da durch zu große Biegekräfte die IP-Schutzart gefährdet werden kann. |
| Konformität                         |  |
| Produktstandard                     | DIN EN 175301-803  |
| Installation   Kabel                |  |
| Adernanordnung                      | schwarz 1, schwarz 2, schwarz 3, schwarz 4, grün-gelb  |
| Kabelkennung                        | 218  |

|  |   |
|--|---|
| Kabeltyp                                 | 1   |
| Bedruckungsfarbe Aderisolation           | weiß (Isolation schwarz)                              |
| Mantelfarbe                              | grau  |
| Anzahl Verseilung                        | 1   |
| Verseilung                               | 5 Adern um Kernfüller verseilt                        |
| Adernanordnung                           | schwarz 1, schwarz 2, schwarz 3, schwarz 4, grün-gelb |
| Kabelgewicht                             | 92,4 g/m  |
| Material Mantel                          | PVC   |
| Shore-Härte Mantel                       | 80 ± 5 Shore A  |
| Inhaltsstofffreiheit (Mantel)            | bleifrei, cadmiumfrei, FCKW frei, silikonfrei         |
| Außendurchmesser (Mantel)                | 7 mm  |
| Toleranz Außendurchmesser (Mantel)       | ± 5 %   |
| Material Aderisolation                   | PVC   |
| Anzahl Adern                             | 5   |
| Aussendurchmesser Aderisolation          | 1,8 mm  |
| Toleranz Aussendurchmesser Aderisolation | ± 5 %   |
| Shore-Härte Aderisolation                | 43 ± 5 Shore D  |
| Materialeigenschaften Aderisolation      | maschinell gut verarbeitbar                           |
| Inhaltsstofffreiheit Aderisolation       | bleifrei, cadmiumfrei, FCKW frei, silikonfrei         |
| Bedruckungsfarbe Aderisolation           | weiß (Isolation schwarz)                              |
| Anzahl Einzeldrähte (Ader)               | 24  |
| Durchmesser Adereinzeldrähte             | 0,2 mm  |
| Leiter Querschnitt (Ader)                | 0,75 mm <sup>2</sup>                                  |
| Material Leiter Ader                     | Kupferlitze, blank                                    |
| Leitertyp (Ader)                         | Litzenklasse 5  |
| Nennspannung max. (Leiter - Leiter)      | 500 V   |
| Nennspannung max. (Leiter - Erde)        | 300 V   |
| Strombelastbarkeit (Norm)                | nach DIN VDE 0298-4                                   |
| Strombelastbarkeit min. Ader             | 9 A   |
| Elektrischer Widerstandsbelag Ader       | 26 Ω/km @ 20 °C                                       |
| Stehwechselspannung (Ader - Ader)        | 3 kV @ 60 s   |
| Stehwechselspannung (Ader - Mantel)      | 3 kV @ 60 s   |
| Betriebstemperatur min. (fest)           | -30 °C  |
| Betriebstemperatur max. (fest)           | 70 °C   |
| Betriebstemperatur min. (bewegt)         | -5 °C   |
| Betriebstemperatur max. (bewegt)         | 70 °C   |
| Flammwidrigkeit                          | UL 1581 § 1100 FT2   IEC 60332-2-2   UL 1581 § 1090   |
| Chemikalienbeständigkeit                 | gut, applikationsbezogen zu prüfen                    |
| Benzinbeständigkeit                      | gut, applikationsbezogen zu prüfen                    |
| Ölbeständigkeit                          | DIN EN 60811-404   gut, applikationsbezogen zu prüfen |
| Biegeradius (fest)                       | 5 x Außendurchmesser                                  |
| Biegeradius (bewegt)                     | 10 x Außendurchmesser                                 |