

M12 mas. 0° con cavo

PUR 12x0,25 grigio UL/CSA+c. portacavo 30m

Maschio diritto

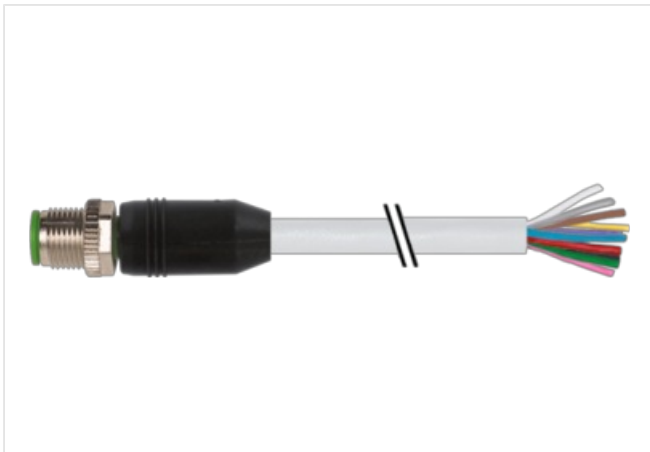
M12, 12 poli

Cod. 7005 - M12 Lite - (vite esagonale plastica) su richiesta con portatarghetta

Custodie plastica con buona resistenza contro agenti chimici e oli

La resistenza agli agenti aggressivi deve essere testata per la singola applicazione. Ulteriori dettagli su richiesta.

Altre lunghezze secondo disponibilità.

[Link al prodotto](#)**Immagine**

1	BN
2	BU
3	WH
4	GN
5	PK
6	YE
7	BK
8	GY
9	RD
10	VT
11	GY PK
12	RD BU

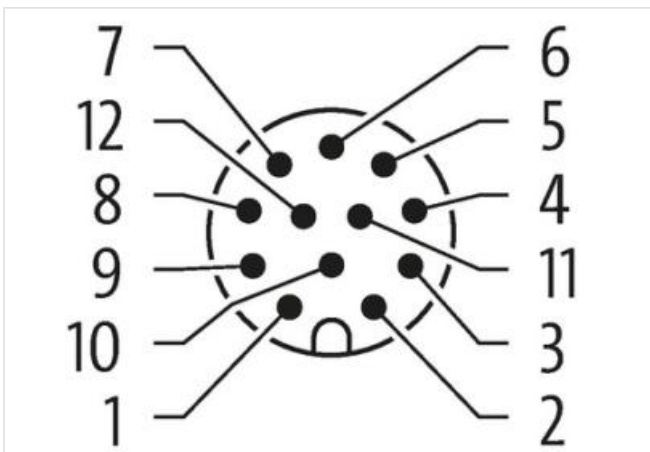
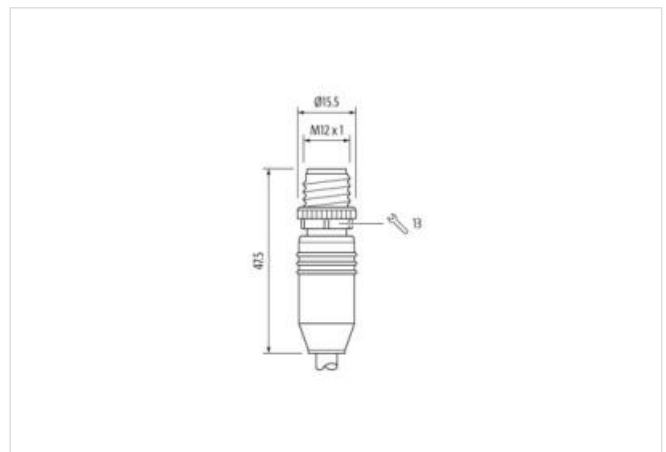


Immagine rappresentativa



Lunghezza

30 m

Coppia di serraggio

0,6 Nm

Tipo di fissaggio	inserito, Avvitato
Family construction form	M12
Codifica	A
Materiale	PUR
Apertura della chiave	SW13
Grado di protezione (EN CEI 60529)	IP65, IP66K, IP67
dati commerciali	
ECLASS-6.0	27279218
ECLASS-6.1	27279218
ECLASS-7.0	27279218
ECLASS-8.0	27279218
ECLASS-9.0	27060311
ECLASS-10.1	27060311
ECLASS-11.1	27060311
ECLASS-12.0	27060311
ETIM-5.0	EC001855
GTIN	4048879849364
Lotto minimo ordinabile	1
Numero di tariffa doganale	85444290
Dati elettrici Alimentazione	
Tensione di esercizio CA max	30 V
Tensione di esercizio CC max	30 V
Tensione di esercizio CA (UL-listed)	30 V
Tensione di esercizio CC (UL-listed)	30 V
Corrente di esercizio per ciascun contatto max	1,5 A
Installazione Collegamento	
Filettatura di fissaggio	M12 x 1
Protezione dei dispositivi Elettrica	
Condizione aggiuntiva grado di protezione	inserito, Avvitato
Grado di inquinamento	3
Picco di tensione nominale	0,8 kV
Gruppo di materiale isolante (IEC 60664-1)	I
Dati tecnici Dati meccanici	
Profilo per tubo ondulato flessibile	senza
Dati meccanici Dati del materiale	
Rivestimento blocco	Nickeled
Rivestimento collegamento a vite	nickel plated
Materiale dispositivo bloccaggio	Pressofusione di zinco
Material screw connection	Pressofusione di zinco
Dati meccanici Dati di montaggio	
Tipo di fissaggio	inserito, Avvitato, Protezione antivibrazione
Caratteristiche ambientali Climatiche	
Temperatura di esercizio min	-25 °C
Temperatura di esercizio max	85 °C
Additional condition temperature range	depending on cable quality
Important installation notes	
Note on strain relief	Protect the connectors by suitable measures from mechanical loads, e.g. by the usage of cable ties.
Note on bending radius	Attention: Observe the permissible bending radii when laying cables, as the IP protection class can be endangered by excessive bending forces.
Standard di prodotto	DIN EN 61076-2-101 (M12)

Installation Cable	
wire arrangement	Grigio-rosa, viola, Rosso-blu, , rosso, grigio, nero, giallo, rosa, verde, bianco, blu
Identificazione cavo	301
Colore	grigio
Type of Certificate	cURus
Amount stranding	1
Stranding	3 wires twisted
Amount stranding (type 2)	1
Stranding (type 2)	9 wires attorno Combinazione fili twisted
Rivestimento	Fleece
wire arrangement	Grigio-rosa, viola, Rosso-blu, , rosso, grigio, nero, giallo, rosa, verde, bianco, blu
Cable weight	69,3 g/m
Materiale rivestimento	PUR
Durezza rivestimento	85 ± 5 Shore A
Assenza di ingredienti (guaina)	Privo di piombo, Privo di cadmio, Privo di CFC, privo di alogeni, Privo di silicone
Outer-diameter (jacket)	7 mm
Tolerance outer diameter (sheath)	± 5 %
Material wire insulation	PP
Amount wires	12
Outer diameter insulation	1,25 mm
Outer diameter tolerance core insulation	± 5 %
Shore hardness wire insulation	50 ± 5 Shore D
Ingredient freeness wire insulation	Privo di piombo, Privo di cadmio, Privo di CFC, privo di alogeni, Privo di silicone
Amount strands (wire)	32
Diameter of single wires	0,1 mm
Conductor crosssection (wire)	0,25 mm ²
Material conductor wire	Cavetto in rame, nudo
Conductor type (wire)	Classe di cavetti 6
Tensione nominale CA max	300 V
Capacità di corrente (standard)	a norme DIN VDE 0298-4
Capacità di corrente min filo	3 A
Electrical resistance line constant wire	76 Ω/km @ 20 °C
Tensione alternata continuativa (filo - filo)	1,5 kV @ 60 s
Capacità elettrica	80000 pF/km
Tensione alternata continuativa (filo - guaina)	1,5 kV @ 60 s
Temperatura di esercizio min (fissa)	-40 °C
Temperatura di esercizio max (fissa)	80 °C
Temperatura di esercizio min (variabile)	-20 °C
Temperatura di esercizio max (variabile)	80 °C
Resistenza al fuoco	UL 1581 § 1090 UL 1581 § 1100 FT2 IEC 60332-2-2
chemical resistance	Buona, da controllare in funzione dell'applicazione
Resistenza alla benzina	Buona, da controllare in funzione dell'applicazione
Oil resistance	Buona, da controllare in funzione dell'applicazione DIN EN 60811-404
raggio di curvatura (fisso)	10 x Outer diameter
Raggio di curvatura (mobile)	15 x Outer diameter
N. di cicli (catena portacavo)	3 Mio. @ 25 °C
Corsa (c. portacavo)	5 m @ 25 °C Orizzontale
Velocità (c. portacavo)	2 m/s @ 25 °C