

**M12 fem. 0° con cavo**

PVC-OB 12x0,14 nero 5m

Femmina diritto

M12, 12 poli

Cod. 7005 - M12 Lite - (vite esagonale plastica) su richiesta con portatarghetta

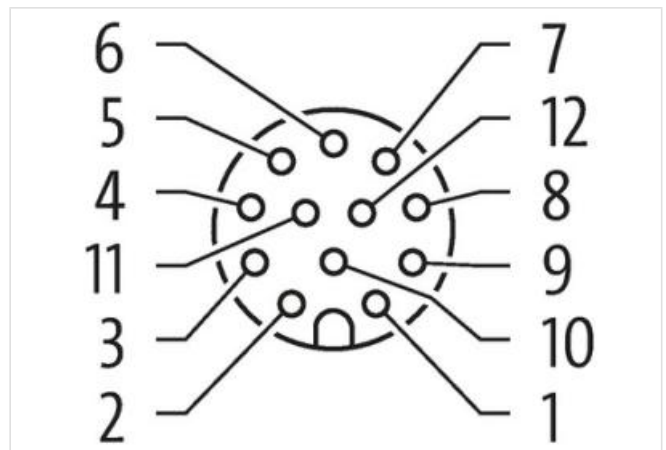
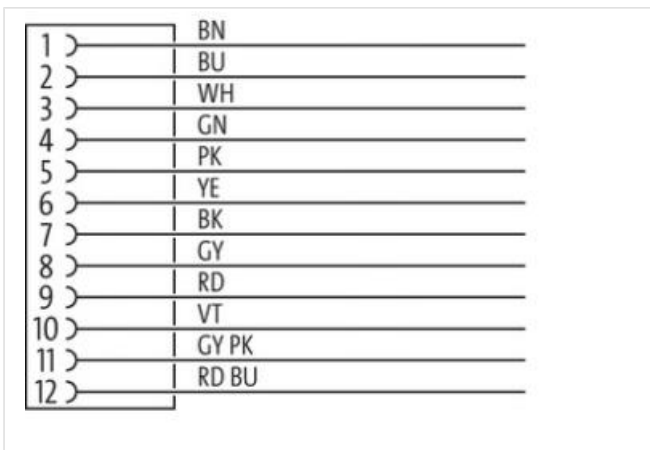
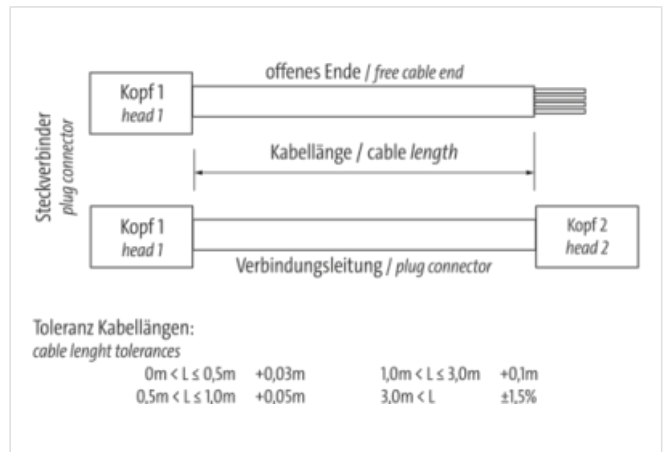
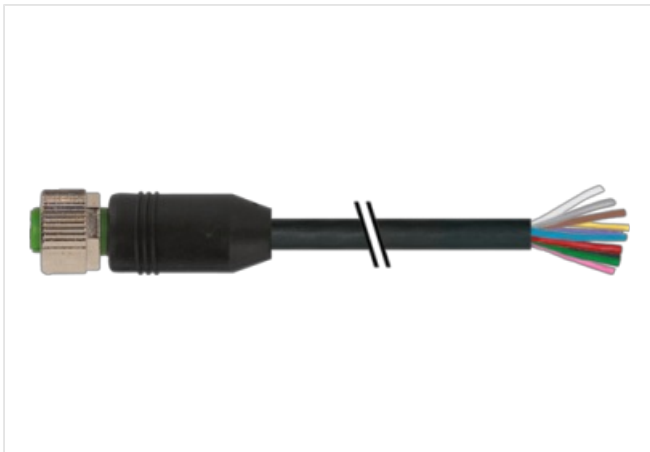
Custodie plastica con buona resistenza contro agenti chimici e oli

La resistenza agli agenti aggressivi deve essere testata per la singola applicazione. Ulteriori dettagli su richiesta.

Altre lunghezze secondo disponibilità.

[Link al prodotto](#)

**Immagine**



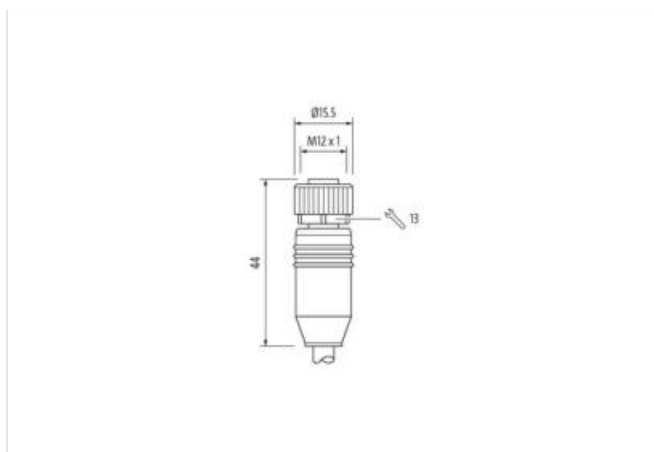


Immagine rappresentativa



|  |                    |
|--|--------------------|
| Lunghezza                                      | 5 m                |
| Coppia di serraggio                            | 0,6 Nm             |
| Tipo di fissaggio                              | inserito, Avvitato |
| Family construction form                       | M12                |
| Uscita cavo                                    | diritto            |
| Codifica                                       | A                  |
| Materiale                                      | PUR                |
| Apertura della chiave                          | SW13               |
| Grado di protezione (EN CEI 60529)             | IP65, IP66K, IP67  |
| Lunghezza di spelatura (rivestimento)          | 80 mm              |
| Family construction form                       | free cable end     |
| <b>dati commerciali</b>                        |                    |
| ECLASS-6.0                                     | 27279218           |
| ECLASS-6.1                                     | 27279218           |
| ECLASS-7.0                                     | 27279218           |
| ECLASS-8.0                                     | 27279218           |
| ECLASS-9.0                                     | 27060311           |
| ECLASS-10.1                                    | 27060311           |
| ECLASS-11.1                                    | 27060311           |
| ECLASS-12.0                                    | 27060311           |
| ETIM-5.0                                       | EC001855           |
| GTIN   | 4048879189163      |
| Lotto minimo ordinabile                        | 1                  |
| Numero di tariffa doganale                     | 85444290           |
| <b>Dati elettrici   Alimentazione</b>          |                    |
| Tensione di esercizio CA max                   | 30 V               |
| Tensione di esercizio CC max                   | 30 V               |
| Corrente di esercizio per ciascun contatto max | 1,5 A              |
| <b>Installazione   Collegamento</b>            |                    |
| Lunghezza di spelatura (rivestimento)          | 80 mm              |
| Filettatura di fissaggio                       | M12 x 1            |

Gender female

**Protezione dei dispositivi | Elettrica**

Condizione aggiuntiva grado di protezione inserito, Avvitato

Grado di inquinamento 3

Picco di tensione nominale 0,8 kV

Gruppo di materiale isolante (IEC 60664-1) I

**Dati tecnici | Dati meccanici**

Profilo per tubo ondulato flessibile senza

**Dati meccanici | Dati del materiale**

Rivestimento blocco Nicked

Rivestimento collegamento a vite nickel plated

Material guarnizione FKM

Materiale dispositivo bloccaggio Pressofusione di zinco

Material screw connection Pressofusione di zinco

**Dati meccanici | Dati di montaggio**

Tipo di fissaggio inserito, Avvitato, Protezione antivibrazione

**Caratteristiche ambientali | Climatiche**

Temperatura di esercizio min -25 °C

Temperatura di esercizio max 85 °C

Additional condition temperature range depending on cable quality

**Important installation notes**

Note on strain relief Protect the connectors by suitable measures from mechanical loads, e.g. by the usage of cable ties.

Note on bending radius **Attention:** Observe the permissible bending radii when laying cables, as the IP protection class can be endangered by excessive bending forces.

Standard di prodotto DIN EN 61076-2-101 (M12)

**Installation | Cable**

wire arrangement Grigio-rosa, viola, Rosso-blu, , rosso, grigio, nero, giallo, rosa, verde, bianco, blu

Identificazione cavo 702

Colore nero

Amount stranding 1

Stranding 3 wires twisted

Amount stranding (type 2) 1

Stranding (type 2) 9 wires attorno Combinazione fili twisted

Rivestimento Fleece

wire arrangement Grigio-rosa, viola, Rosso-blu, , rosso, grigio, nero, giallo, rosa, verde, bianco, blu

Cable weight 55 g/m

Materiale rivestimento PVC

Durezza rivestimento 75 ± 5 Shore A

Assenza di ingredienti (guaina) Privo di piombo, Privo di cadmio, Privo di CFC

Outer-diameter (jacket) 6 mm

Tolerance outer diameter (sheath) ± 5 %

Material wire insulation PVC

Amount wires 12

Outer diameter insulation 1 mm

Outer diameter tolerance core insulation ± 5 %

Shore hardness wire insulation 85 ± 5 Shore A

Ingredient freeness wire insulation Privo di cadmio, Privo di CFC, Privo di silicone

Amount strands (wire) 18

Diameter of single wires 0,1 mm

Conductor crosssection (wire) 0,14 mm<sup>2</sup>

Material conductor wire Cavetto in rame, nudo

|   |  |
|---|--|
| Conductor type (wire)                         | Classe di cavetti 6  |
| Tensione nominale CA max                      | 300 V  |
| Capacità di corrente min filo                 | 2 A  |
| Electrical resistance line constant wire      | 138 $\Omega$ /km @ 20 °C   |
| Tensione alternata continuativa (filo - filo) | 1,5 kV @ 60 s  |
| Temperatura di esercizio min (fissa)          | -30 °C   |
| Temperatura di esercizio max (fissa)          | 70 °C  |
| Temperatura di esercizio min (variabile)      | -5 °C  |
| Temperatura di esercizio max (variabile)      | 70 °C  |
| UV resistance                                 | DIN EN ISO 4892-2 A  |
| Resistenza al fuoco                           | UL 1581 § 1100 FT2   IEC 60332-2-2   UL 1581 § 1090                    |
| chemical resistance                           | Buona, da controllare in funzione dell'applicazione                    |
| Resistenza alla benzina                       | Buona, da controllare in funzione dell'applicazione                    |
| Oil resistance                                | DIN EN 60811-404   Buona, da controllare in funzione dell'applicazione |
| Raggio di curvatura (mobile)                  | 10 x Outer diameter  |