

M23 Bu. 0° freies Ltg.-ende

PUR 8x0.34+3x0.75 gr schleppk. 45.0m

Femelle droit

M23, 12 pôles

11 pôles utilisées

pour répartiteur 8 voies, 4 pôles

Longueurs de câble différentes livrables sur demande.

Le boîtier est en matière plastique et présente une bonne résistance aux produits chimiques et à l'huile.

En cas d'utilisation de fluides agressifs, il faut vérifier la résistance du matériau en fonction de l'application. Plus de détails sur demande.

Lien vers le produit

Illustration

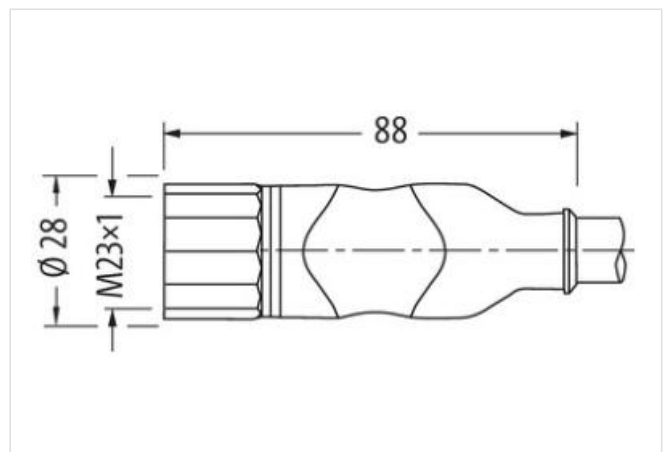
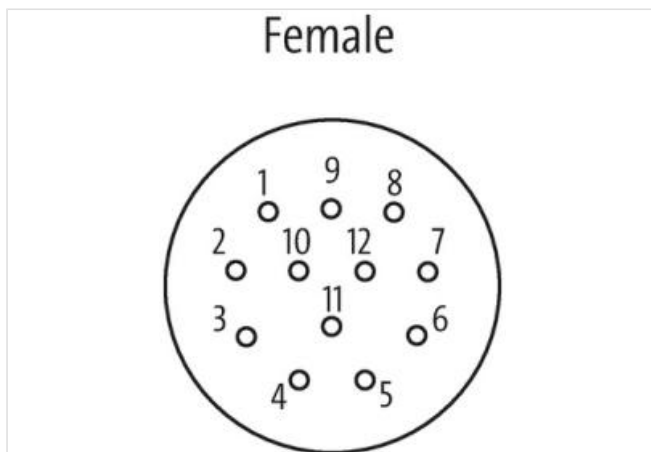


Photo non contractuelle

Longueur du câble	45 m
Couple de serrage	2 Nm
Mode de fixation	enfiché, Vissé
Family construction form	M23
Filetage	M23 x 1
Matériau	PUR

Ouverture de clé	SW27
Indice de protection (EN CEI 60529)	IP65, IP67
données commerciales	
ECLASS-6.0	27279218
ECLASS-6.1	27279218
ECLASS-7.0	27279218
ECLASS-8.0	27279218
ECLASS-9.0	27060311
ECLASS-10.1	27060311
ECLASS-11.1	27060311
ECLASS-12.0	27060311
ETIM-5.0	EC001855
GTIN	4048879903585
Numéro du tarif douanier	85444290
Unité de conditionnement	1
Caractéristiques électriques Alimentation	
Tension de service CA max.	125 V
Tension de service CC max.	125 V
Courant de service max. par contact	7,5 A
Installation Raccordement	
Set de fixation	M23 x 1
Protection des appareils Électrique	
Condition supplémentaire Indice de protection	enfiché, Vissé
Données mécaniques Données du matériau	
Revêtement raccord à vis	nickel plated
Material screw connection	Laiton
Données mécaniques Données de montage	
Mode de fixation	enfiché, Vissé
Caractéristiques environnementales Climatique	
Température de service min.	-25 °C
Température de service max.	85 °C
Additional condition temperature range	depending on cable quality
Important installation notes	
Note on strain relief	Protect the connectors by suitable measures from mechanical loads, e.g. by the usage of cable ties.
Note on bending radius	Attention: Observe the permissible bending radii when laying cables, as the IP protection class can be endangered by excessive bending forces.
Installation Câble	
wire arrangement	blanc, violet, (vert, jaune, gris, rosa, rouge, noir, , bleu, Vert-jaune)
Identification du câble	362
Type de câble	2
Fonction de câble	Hybride, Signal, Power
Couleur de gaine	gris
Type of Certificate	cURus
Amount stranding	1
Stranding	2 wires avec Filler twisted
Amount stranding (type 2)	1
Stranding (type 2)	9 wires de Groupe de fils toronnés twisted
Filler	oui
wire arrangement	blanc, violet, (vert, jaune, gris, rosa, rouge, noir, , bleu, Vert-jaune)
Cable weight	115,5 g/m
Matériel gaine	PUR

Dureté Shore gaine	87 ± 5 Shore A
Absence d'ingrédients (gaine)	Sans plomb, Sans cadmium, Sans CFC, Sans silicone
Outer-diameter (jacket)	8,1 mm
Tolerance outer diameter (sheath)	± 5 %
Matériau à l'intérieur de la gaine	PVC
Couleur (intérieur de la gaine)	gris
Material wire insulation	PVC
Amount wires	8
Outer diameter insulation	1,3 mm
Outer diameter tolerance core insulation	± 5 %
Shore hardness wire insulation	43 ± 5 Shore D
Material properties wire insulation	Bon traitement mécanique
Ingredient freeness wire insulation	Sans plomb, Sans cadmium, Sans CFC, Sans silicone
Amount strands (wire)	19
Diameter of single wires	0,15 mm
Conductor crosssection (wire)	0,34 mm ²
Material conductor wire	Fil de cuivre, nu
Conductor type (wire)	Classe de fil 5
Material wire insulation (Power)	PVC
Outer diameter wire insulation (Power)	1,8 mm
Tolerance outer diameter wire insulation (Power)	±5 %
Shore hardness wire insulation (Power)	43±5 Shore D
Material properties wire insulation (Power)	Bon traitement mécanique
Ingredient freeness wire insulation (Power)	Sans plomb, Sans cadmium, Sans CFC, Sans silicone
Nombre de conducteurs (alimentation)	3
Amount strands wire (Power)	24
Diameter of single wires (Power)	0,2 mm
Wire conductor cross section (Power)	0,75 mm ²
Material conductor wire (Power)	Fil de cuivre, nu
Conductor type wire (Power)	Classe de fil 5
Max. rated voltage (conductor - conductor)	300 V
Max. rated voltage (conductor - ground)	300 V
Courant admissible (norme)	selon DIN VDE 0298-4
Intensité admissible min. conducteur	4 A
Current carrying capacity min. wire (Power)	7,8 A
Electrical resistance line constant wire	57 Ω/km @ 20 °C
Electrical resistance coating wire (Power)	26 Ω/km @20 °C
Tension alternative constante (conducteur - conducteur)	2 kV @ 60 s
Tension alternative constante (conducteur - gaine)	2 kV @ 60 s
Température de service min. (statique)	-30 °C
Température de service max. (statique)	80 °C
Température de service min. (dynamique)	-5 °C
Température de service max. (dynamique)	70 °C
Résistance à la flamme	UL 1581 § 1090 IEC 60332-2-2 UL 1581 § 1100 FT2
chemical resistance	Bonne résistance, à vérifier en fonction de l'application
Résistance à l'essence	Bonne résistance, à vérifier en fonction de l'application
Oil resistance	Bonne résistance, à vérifier en fonction de l'application DIN EN 60811-404
Rayon de flexion (fixe)	5 x Outer diameter
Rayon de flexion (en mouvement)	10 x Outer diameter
Nombre cycles de flexion (chaînes porte-câbles)	2 Mio. @ 25 °C
Course de déplacement (chaîne porte-câbles)	5 m @ 25 °C
Vitesse de déplacement (chaîne porte-câbles)	10 m/s @ 25 °C

