

MSCON-A

Buchse gerade
M23, 12-polig
Lötanschluss

Link zum Produkt

Abbildungen

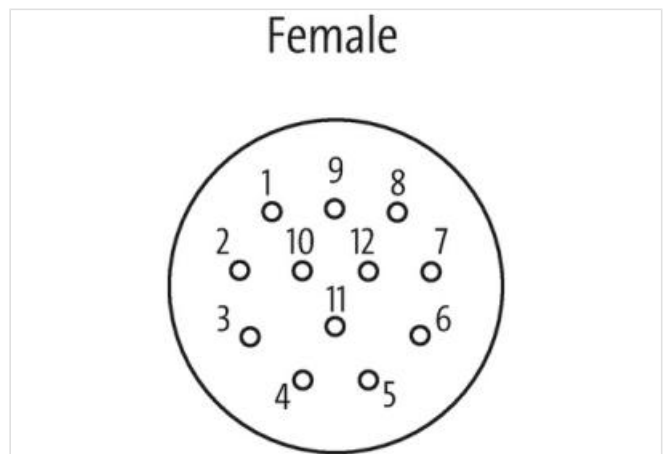
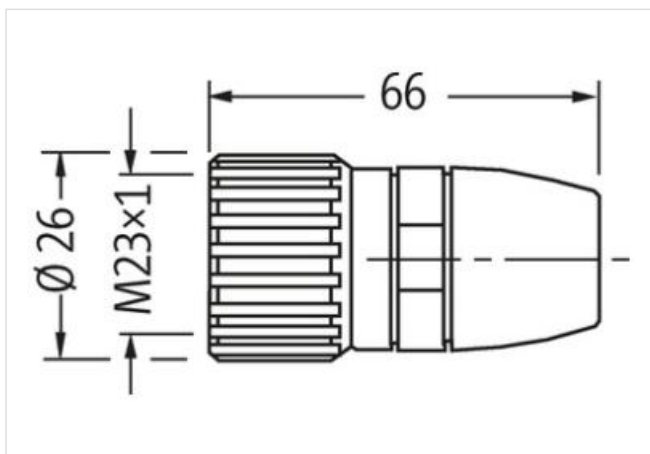
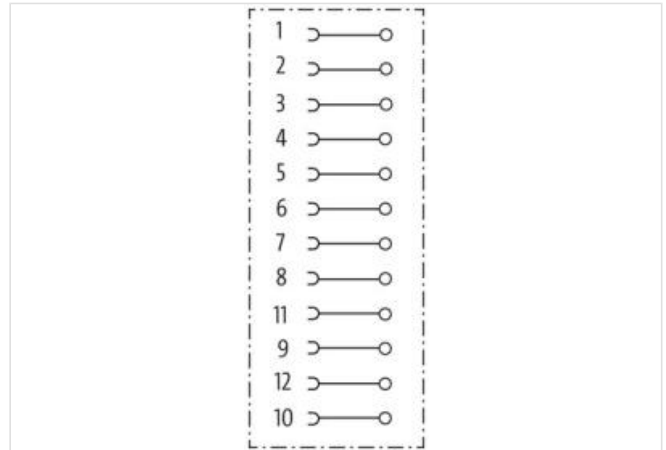


Abbildung stellvertretend

Seite 1

Schutzart (EN IEC 60529)

IP67

Kaufmännische Daten

ECLASS-6.0	27279221
ECLASS-6.1	27260702
ECLASS-7.0	27440102
ECLASS-8.0	27440102
ECLASS-9.0	27440116
ECLASS-10.1	27440102
ECLASS-11.1	27440102
ECLASS-12.0	27440116
ETIM-5.0	EC001855
GTIN	4048879188340
Verpackungseinheit	1

Zolltarifnummer 85366990

Elektrische Daten | Versorgung

Betriebsspannung AC max.	125 V
Betriebsspannung DC max.	125 V
Betriebsstrom je Kontakt max.	8 A

Installation

Anschlussquerschnitt max.	1 mm ²
---------------------------	-------------------

Installation | Anschluss

Anschlussinformation	Lötkelche
----------------------	-----------

Geräteschutz | Elektrisch

Zusatzbedingung Schutzart	gesteckt, verschraubt
---------------------------	-----------------------

Mechanische Daten | Montagedaten

Klemmbereich min.	8 mm
Klemmbereich max.	14 mm

Umgebungseigenschaften | Klimatisch

Betriebstemperatur min.	-25 °C
Betriebstemperatur max.	85 °C

Wichtige Installationshinweise

Hinweis zur Zugentlastung	Schützen Sie die Steckverbinder durch geeignete Maßnahmen vor mechanischen Lasten, z.B. durch die Verwendung von Kabelbindern.
Hinweis zum Biegeradius	ACHTUNG: Beachten Sie beim Verlegen von Leitungen die zulässigen Biegeradien, da durch zu große Biegekräfte die IP-Schutzart gefährdet werden kann.