

MSCON-A

sostituisce cod. 27904

Femmina dritto
M23, 12 poli
Connessione a saldare

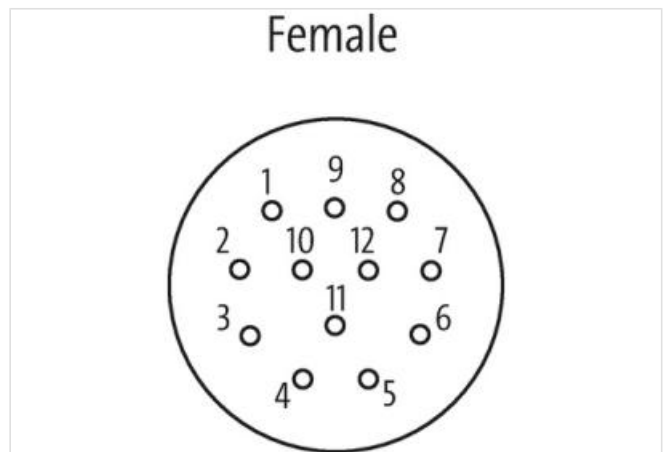
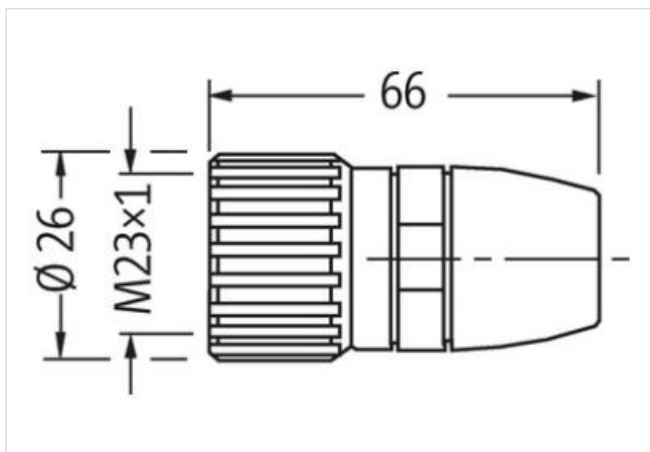
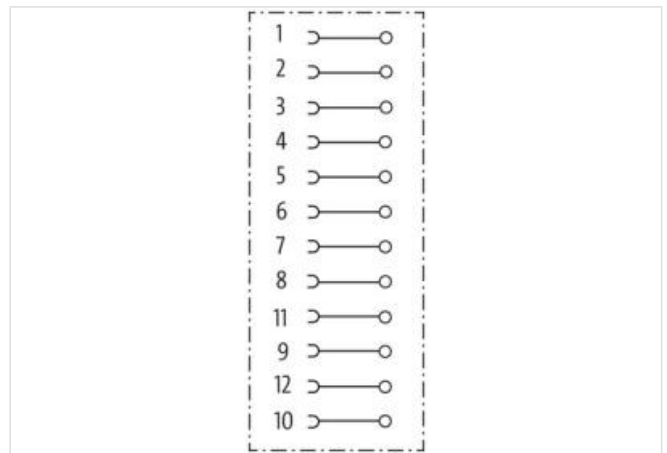
[Link al prodotto](#)**Immagine**

Immagine rappresentativa

Grado di protezione (EN CEI 60529)

IP67

dati commerciali

ECLASS-6.0	27279221
ECLASS-6.1	27260702
ECLASS-7.0	27440102
ECLASS-8.0	27440102
ECLASS-9.0	27440116
ECLASS-10.1	27440102
ECLASS-11.1	27440102
ECLASS-12.0	27440116
ETIM-5.0	EC001855

GTIN	4048879188340
------	---------------

Lotto minimo ordinabile	1
-------------------------	---

Numero di tariffa doganale	85366990
----------------------------	----------

Dati elettrici | Alimentazione

Tensione di esercizio CA max	125 V
------------------------------	-------

Tensione di esercizio CC max	125 V
------------------------------	-------

Corrente di esercizio per ciascun contatto max	8 A
--	-----

Dati tecnici | Installazione

Sezione di collegamento max	1 mm ²
-----------------------------	-------------------

Installazione | Collegamento

Connection information	Codolo a saldare
------------------------	------------------

Protezione dei dispositivi | Elettrica

Condizione aggiuntiva grado di protezione	inserito, Avvitato
---	--------------------

Dati meccanici | Dati di montaggio

Campo di serraggio min	8 mm
------------------------	------

Campo di serraggio max	14 mm
------------------------	-------

Caratteristiche ambientali | Climatiche

Temperatura di esercizio min	-25 °C
------------------------------	--------

Temperatura di esercizio max	85 °C
------------------------------	-------

Important installation notes

Note on strain relief	Protect the connectors by suitable measures from mechanical loads, e.g. by the usage of cable ties.
-----------------------	---

Note on bending radius	Attention: Observe the permissible bending radii when laying cables, as the IP protection class can be endangered by excessive bending forces.
------------------------	---