

M23 Bu. 0° freies Ltg.-ende

PUR 16x0.34+3x0.75 gr schleppk. 1,5m

Buchse gerade

M23, 19-polig

19-polig belegt

für Verteiler 8-fach, 5-polig

Abweichende Leitungslängen auf Anfrage lieferbar.

Das Material der Gehäuse ist aus Kunststoff und hat eine gute Chemikalien- und Ölbeständigkeit.

Beim Einsatz aggressiver Medien ist die Materialbeständigkeit applikationsbezogen zu überprüfen. Nähere Details auf Anfrage.

Link zum Produkt

Abbildungen

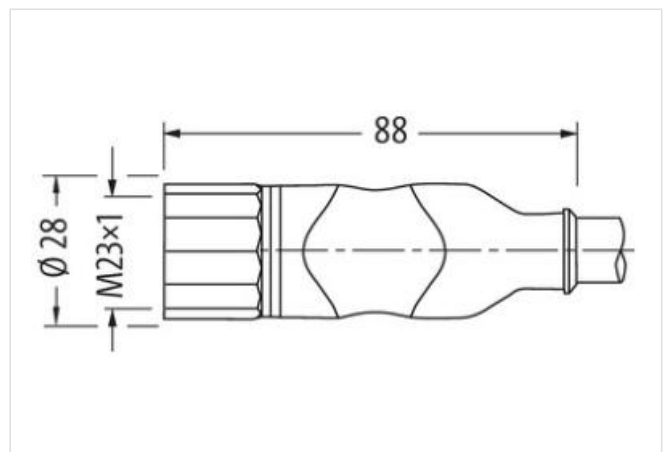
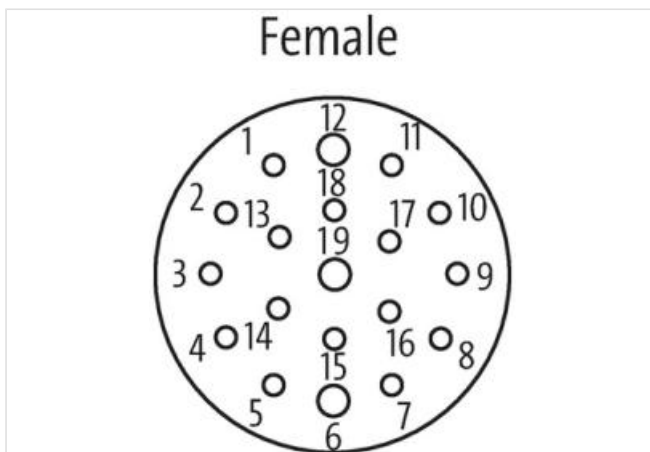


Abbildung stellvertretend

Kabellänge 1,5 m

Seite 1

Anzugsdrehmoment	2 Nm
Befestigungsart	gesteckt, verschraubt
Familie-Bauform	M23
Material	PUR

Schlüsselweite SW27

Kaufmännische Daten	
ECLASS-6.0	27279218
ECLASS-7.0	27279218
ECLASS-8.0	27279218
ECLASS-9.0	27060311
ECLASS-10.1	27060311
ECLASS-11.1	27060311
ECLASS-12.0	27060311
ETIM-5.0	EC001855
GTIN	4048879536493
Verpackungseinheit	1
Zolltarifnummer	85444290
Elektrische Daten Versorgung	
Betriebsspannung AC max.	125 V
Betriebsspannung DC max.	125 V
Installation Anschluss	
Befestigungsgewinde	M23 x 1
Geräteschutz Elektrisch	
Verschmutzungsgrad	3
Bemessungsstoßspannung	2,5 kV
Isolierstoffgruppe (IEC 60664-1)	I
Mechanische Daten Materialdaten	
Beschichtung Verschraubung	vernickelt
Material Verschraubung	Messing
Umgebungseigenschaften Klimatisch	
Betriebstemperatur min.	-5 °C
Betriebstemperatur max.	70 °C
Zusatzbedingung Temperaturbereich	abhängig von angeschlossener Leitung
Wichtige Installationshinweise	
Hinweis zur Zugentlastung	Schützen Sie die Steckverbinder durch geeignete Maßnahmen vor mechanischen Lasten, z.B. durch die Verwendung von Kabelbindern.
Hinweis zum Biegeradius	ACHTUNG: Beachten Sie beim Verlegen von Leitungen die zulässigen Biegeradien, da durch zu große Biegekräfte die IP-Schutzart gefährdet werden kann.
Installation Kabel	
Adernanordnung	weiß, grau-rosa, braun-grün, gelb, grün-weiß, grün, rot-blau, (violett, braun-grau, schwarz, grau-weiß, rot, braun-gelb, rosa, gelb-weiß, grau, blau, braun, grün-gelb)
Kabelkennung	398
Kabeltyp	2
Kabelfunktion	Hybrid, Signal, Power
Mantelfarbe	grau
Zertifikatstyp	cURus
Anzahl Verseilung	1
Verseilung	7 Adern um Kernfüller verseilt
Anzahl Verseilung (Typ 2)	1
Verseilung (Typ 2)	12 Adern um Verseilverbund verseilt
Adernanordnung	weiß, grau-rosa, braun-grün, gelb, grün-weiß, grün, rot-blau, (violett, braun-grau, schwarz, grau-weiß, rot, braun-gelb, rosa, gelb-weiß, grau, blau, braun, grün-gelb)
Kabelgewicht	165 g/m
Material Mantel	PUR
Shore-Härte Mantel	87 ± 5 Shore A
Inhaltsstofffreiheit (Mantel)	bleifrei, cadmiumfrei, FCKW frei, silikonfrei

Außendurchmesser (Mantel)	10 mm
Toleranz Außendurchmesser (Mantel)	± 5 %
Material Innenmantel	PVC
Farbe Innenmantel	grau
Material Aderisolation	PVC
Anzahl Adern	16
Aussendurchmesser Aderisolation	1,3 mm
Toleranz Aussendurchmesser Aderisolation	± 5 %
Shore-Härte Aderisolation	43 ± 5 Shore D
Materialeigenschaften Aderisolation	maschinell gut verarbeitbar
Inhaltsstofffreiheit Aderisolation	bleifrei, cadmiumfrei, FCKW frei, silikonfrei
Anzahl Einzeldrähte (Ader)	19
Durchmesser Adereinzeldrähte	0,15 mm
Leiter Querschnitt (Ader)	0,34 mm ²
Material Leiter Ader	Kupferlitze, blank
Leitertyp (Ader)	Litzenklasse 5
Material Aderisolation (Power)	PVC
Außendurchmesser Aderisolation (Power)	1,8 mm
Toleranz Außendurchmesser Aderisolation (Power)	±5 %
Shore-Härte Aderisolation (Power)	43±5 Shore D
Materialeigenschaften Aderisolation (Power)	maschinell gut verarbeitbar
Inhaltsstofffreiheit Aderisolation (Power)	bleifrei, cadmiumfrei, FCKW frei, silikonfrei
Anzahl Adern (Power)	3
Anzahl Einzeldrähte Ader (Power)	42
Durchmesser Adereinzeldrähte (Power)	0,15 mm
Leitungsquerschnitt Ader (Power)	0,75 mm ²
Material Leiter Ader (Power)	Kupferlitze, blank
Leitertyp Ader (Power)	Litzenklasse 6
Nennspannung max. (Leiter - Leiter)	300 V
Nennspannung max. (Leiter - Erde)	300 V
Strombelastbarkeit (Norm)	nach DIN VDE 0298-4
Strombelastbarkeit min. Ader	4 A
Strombelastbarkeit min. Ader (Power)	7,8 A
Elektrischer Widerstandsbelag Ader	57 Ω/km @ 20 °C
Elektrischer Widerstandsbelag Ader (Power)	26 Ω/km @20 °C
Stehwechselfspannung (Ader - Ader)	2 kV @ 60 s
Stehwechselfspannung (Ader - Mantel)	2 kV @ 60 s
Betriebstemperatur min. (fest)	-30 °C
Betriebstemperatur max. (fest)	80 °C
Betriebstemperatur min. (bewegt)	-5 °C
Betriebstemperatur max. (bewegt)	70 °C
Flammwidrigkeit	IEC 60332-2-2 UL 1581 § 1090 UL 1581 § 1100 FT2
Chemikalienbeständigkeit	gut, applikationsbezogen zu prüfen
Benzinbeständigkeit	gut, applikationsbezogen zu prüfen
Ölbeständigkeit	gut, applikationsbezogen zu prüfen DIN EN 60811-404
Biegeradius (fest)	5 x Außendurchmesser
Biegeradius (bewegt)	10 x Außendurchmesser
Anzahl Biegezyklen (Schleppkette)	2 Mio. @ 25 °C
Verfahrweg (Schleppkette)	5 m @ 25 °C
Verfahrgeschwindigkeit (Schleppkette)	2 m/s @ 25 °C