

**conn. elettrov. SVS forma B 10mm a cablare**

morsetti a vite 24V LED+RC M16x1,5

Forma B (10 mm)  
24 V AC/DC  $\pm 25\%$   
LED e RC  
metrico

Custodie plastica con buona resistenza contro agenti chimici e oli

La resistenza agli agenti aggressivi deve essere testata per la singola applicazione. Ulteriori dettagli su richiesta.

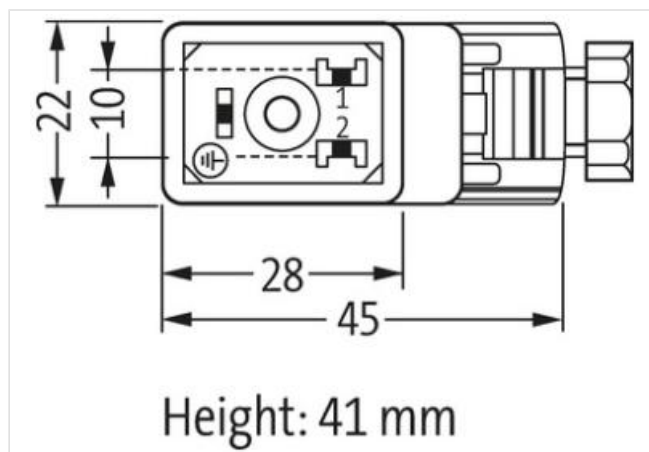
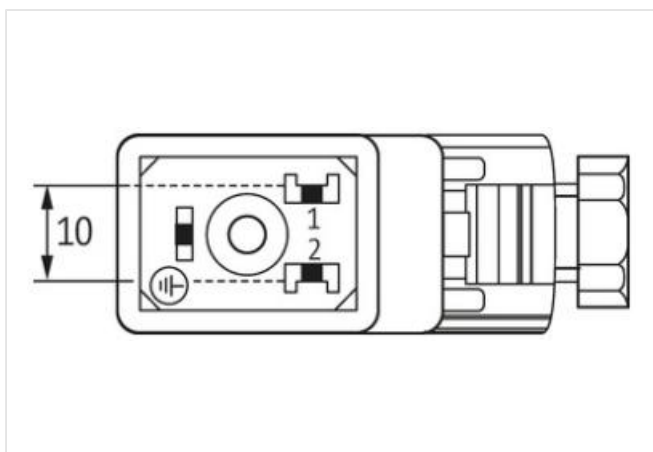
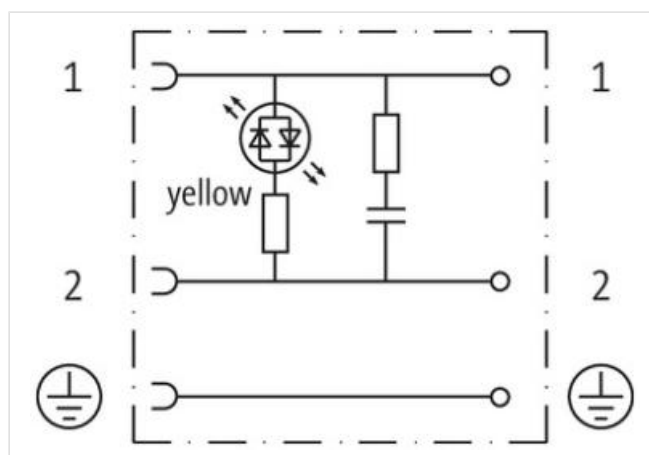
**[Link al prodotto](#)****Immagine**

Immagine rappresentativa



Grado di protezione (EN CEI 60529)

IP65

**dati commerciali**

ECLASS-6.0

27279221

ECLASS-7.0

27440104

|                            |               |
|----------------------------|---------------|
| ECLASS-8.0                 | 27440104      |
| ECLASS-9.0                 | 27440102      |
| ECLASS-10.1                | 27440105      |
| ECLASS-11.1                | 27440105      |
| ECLASS-12.0                | 27440105      |
| ETIM-5.0                   | EC002062      |
| GTIN                       | 4048879187329 |
| Lotto minimo ordinabile    | 1             |
| Numero di tariffa doganale | 85366990      |

#### Dati elettrici | Alimentazione

|  |      |
|--|------|
| Tensione di esercizio CA                       | 24 V |
| Tensione di esercizio CA min                   | 18 V |
| Tensione di esercizio CA max                   | 30 V |
| Tensione di esercizio CC                       | 24 V |
| Tensione di esercizio CC min                   | 18 V |
| Tensione di esercizio CC max                   | 30 V |
| Corrente di esercizio per ciascun contatto max | 2 A  |

#### Installazione | Collegamento

|                          |        |
|--------------------------|--------|
| Coppia di serraggio      | 0,4 Nm |
| Filettatura di fissaggio | M3     |

#### Installazione | Configurazione dei pin

|            |        |
|------------|--------|
| N. di poli | 2 + PE |
|------------|--------|

#### Protezione dei dispositivi | Elettrica

|   |                    |
|---|--------------------|
| Condizione aggiuntiva grado di protezione | inserito, Avvitato |
|---|--------------------|

#### Caratteristiche ambientali | Climatiche

|                              |        |
|------------------------------|--------|
| Temperatura di esercizio min | -20 °C |
| Temperatura di esercizio max | 60 °C  |

#### Important installation notes

|                        |   |
|------------------------|---|
| Note on strain relief  | Protect the connectors by suitable measures from mechanical loads, e.g. by the usage of cable ties.   |
| Note on bending radius | <b>Attention:</b> Observe the permissible bending radii when laying cables, as the IP protection class can be endangered by excessive bending forces. |