

**M12 St. 0° / M12 Bu. 90° A-kod.**

PVC 4x0.34 sw UL/CSA 3,8m

Stecker gerade – Buchse 90°

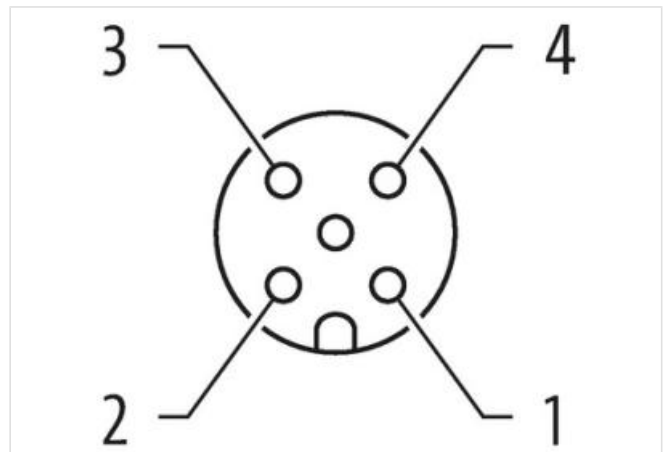
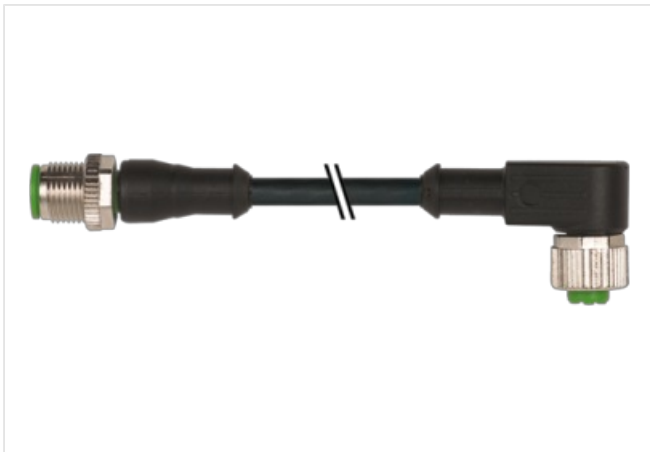
M12 – M12, 4-polig

Art.-Nr. 7005 - M12 Lite - (Kunststoffrändelschraube) auf Anfrage

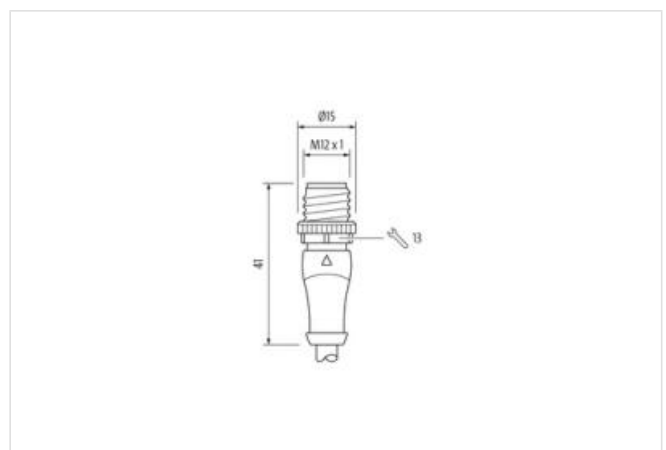
Das Material der Gehäuse ist aus Kunststoff und hat eine gute Chemikalien- und Ölbeständigkeit.

Beim Einsatz aggressiver Medien ist die Materialbeständigkeit applikationsbezogen zu überprüfen. Nähere Details auf Anfrage.

Abweichende Leitungslängen auf Anfrage lieferbar.

[Link zum Produkt](#)**Abbildungen**

|   |    |     |
|---|----|-----|
| 1 | BN | C 1 |
| 2 | WH | C 2 |
| 3 | BU | C 3 |
| 4 | BK | C 4 |



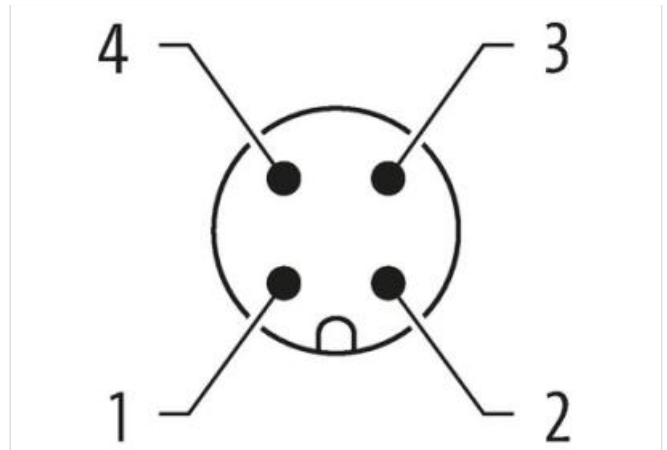


Abbildung stellvertretend



Kabellänge 3,8 m

**Seite 1**

|                                      |                       |
|--------------------------------------|-----------------------|
| Anzugsdrehmoment                     | 0,6 Nm                |
| Befestigungsart                      | gesteckt, verschraubt |
| Familie-Bauform                      | M12                   |
| Gewinde                              | M12 x 1               |
| passend für Wellenschlauch (Innen-Ø) | 10 mm                 |
| Material                             | PUR                   |
| Schlüsselweite                       | SW13                  |
| Schutzart (EN IEC 60529)             | IP65, IP66K, IP67     |

**Seite 2**

|                                      |                       |
|--------------------------------------|-----------------------|
| Anzugsdrehmoment                     | 0,6 Nm                |
| Befestigungsart                      | gesteckt, verschraubt |
| Familie-Bauform                      | M12                   |
| Gewinde                              | M12 x 1               |
| passend für Wellenschlauch (Innen-Ø) | 10 mm                 |
| Material                             | PUR                   |
| Schlüsselweite                       | SW13                  |
| Schutzart (EN IEC 60529)             | IP65, IP66K, IP67     |

**Kaufmännische Daten**

|                    |               |
|--------------------|---------------|
| ECLASS-6.0         | 27279218      |
| ECLASS-7.0         | 27279218      |
| ECLASS-8.0         | 27279218      |
| ECLASS-9.0         | 27060311      |
| ECLASS-10.1        | 27060311      |
| ECLASS-11.1        | 27060311      |
| ECLASS-12.0        | 27060311      |
| ETIM-5.0           | EC001855      |
| GTIN               | 4048879177771 |
| Verpackungseinheit | 1             |
| Zolltarifnummer    | 85444290      |

**Elektrische Daten | Versorgung**

|                                 |       |
|---------------------------------|-------|
| Betriebsspannung AC max.        | 250 V |
| Betriebsspannung DC max.        | 250 V |
| Betriebsspannung AC (UL-listed) | 30 V  |
| Betriebsspannung DC (UL-listed) | 30 V  |
| Betriebsstrom je Kontakt max.   | 4 A   |

#### Installation | Anschluss

|                     |         |
|---------------------|---------|
| Befestigungsgewinde | M12 x 1 |
|---------------------|---------|

#### Geräteschutz | Elektrisch

|                                  |                       |
|----------------------------------|-----------------------|
| Zusatzbedingung Schutzart        | gesteckt, verschraubt |
| Verschmutzungsgrad               | 3                     |
| Isolierstoffgruppe (IEC 60664-1) | I                     |

#### Mechanische Daten | Materialdaten

|                            |                 |
|----------------------------|-----------------|
| Beschichtung Verriegelung  | matt vernickelt |
| Beschichtung Verschraubung | vernickelt      |
| Material Verriegelung      | Zinkdruckguss   |
| Material Verschraubung     | Zinkdruckguss   |

#### Mechanische Daten | Montagedaten

|                 |  |
|-----------------|--|
| Befestigungsart | gesteckt, verschraubt, Rüttelsicherung |
|-----------------|--|

#### Umgebungseigenschaften | Klimatisch

|                                   |                                      |
|-----------------------------------|--------------------------------------|
| Betriebstemperatur min.           | -25 °C                               |
| Betriebstemperatur max.           | 85 °C                                |
| Zusatzbedingung Temperaturbereich | abhängig von angeschlossener Leitung |

#### Wichtige Installationshinweise

|                           |  |
|---------------------------|--|
| Hinweis zur Zugentlastung | Schützen Sie die Steckverbinder durch geeignete Maßnahmen vor mechanischen Lasten, z.B. durch die Verwendung von Kabelbindern.                             |
| Hinweis zum Biegeradius   | <b>ACHTUNG:</b> Beachten Sie beim Verlegen von Leitungen die zulässigen Biegeradien, da durch zu große Biegekräfte die IP-Schutzart gefährdet werden kann. |

#### Konformität

|                 |                          |
|-----------------|--------------------------|
| Produktstandard | DIN EN 61076-2-101 (M12) |
|-----------------|--------------------------|

#### Installation | Kabel

|  |   |
|--|---|
| Adernanordnung                           | braun, schwarz, blau, weiß                    |
| Kabelkennung                             | 614   |
| Kabeltyp                                 | 1   |
| Mantelfarbe                              | schwarz                                       |
| Zertifikatstyp                           | cURus   |
| Anzahl Verseilung                        | 1   |
| Verseilung                               | 4 Adern verseilt                              |
| Adernanordnung                           | braun, schwarz, blau, weiß                    |
| Kabelgewicht                             | 40,7 g/m                                      |
| Material Mantel                          | PVC   |
| Shore-Härte Mantel                       | 85 ± 5 Shore A                                |
| Inhaltsstofffreiheit (Mantel)            | bleifrei, cadmiumfrei, FCKW frei, silikonfrei |
| Außendurchmesser (Mantel)                | 5 mm  |
| Toleranz Außendurchmesser (Mantel)       | ± 5 %   |
| Material Aderisolation                   | PVC   |
| Anzahl Adern                             | 4   |
| Aussendurchmesser Aderisolation          | 1,25 mm                                       |
| Toleranz Aussendurchmesser Aderisolation | ± 5 %   |
| Shore-Härte Aderisolation                | 45 ± 5 Shore D                                |
| Materialeigenschaften Aderisolation      | maschinell gut verarbeitbar                   |
| Inhaltsstofffreiheit Aderisolation       | bleifrei, cadmiumfrei, FCKW frei, silikonfrei |
| Anzahl Einzeldrähte (Ader)               | 19  |

|                                     |   |
|-------------------------------------|---|
| Durchmesser Adereinzeldrähte        | 0,15 mm   |
| Leiter Querschnitt (Ader)           | 0,34 mm <sup>2</sup>                                  |
| Material Leiter Ader                | Kupferlitze, blank                                    |
| Leitertyp (Ader)                    | Litzenklasse 5  |
| Nennspannung AC max.                | 300 V   |
| Strombelastbarkeit (Norm)           | nach DIN VDE 0298-4                                   |
| Strombelastbarkeit min. Ader        | 4,8 A   |
| Elektrischer Widerstandsbelag Ader  | 57 Ω/km @ 20 °C                                       |
| Stehwechselspannung (Ader - Ader)   | 2 kV @ 60 s   |
| Stehwechselspannung (Ader - Mantel) | 2 kV @ 60 s   |
| Betriebstemperatur min. (fest)      | -30 °C  |
| Betriebstemperatur max. (fest)      | 80 °C   |
| Betriebstemperatur min. (bewegt)    | -5 °C   |
| Betriebstemperatur max. (bewegt)    | 80 °C   |
| UV-Beständigkeit                    | DIN EN ISO 4892-2 A                                   |
| Flammwidrigkeit                     | IEC 60332-2-2   UL 1581 § 1090   UL 1581 § 1100 FT2   |
| Chemikalienbeständigkeit            | gut, applikationsbezogen zu prüfen                    |
| Benzinbeständigkeit                 | gut, applikationsbezogen zu prüfen                    |
| Ölbeständigkeit                     | DIN EN 60811-404   gut, applikationsbezogen zu prüfen |
| Biegeradius (fest)                  | 5 x Außendurchmesser                                  |
| Biegeradius (bewegt)                | 10 x Außendurchmesser                                 |