

MSBL0-C-SFB1.5

Connecteur débrochable M12, femelle M12 droit, sans LED, mâle M12

⚠ REMARQUE ⚠

LE PRODUIT A ÉTÉ ABANDONNÉ. VEUILLEZ TENIR COMPTE DES ARTICLES ALTERNATIFS.

Mâle 90° – femelle droit

M12 – M12, 3 pôles

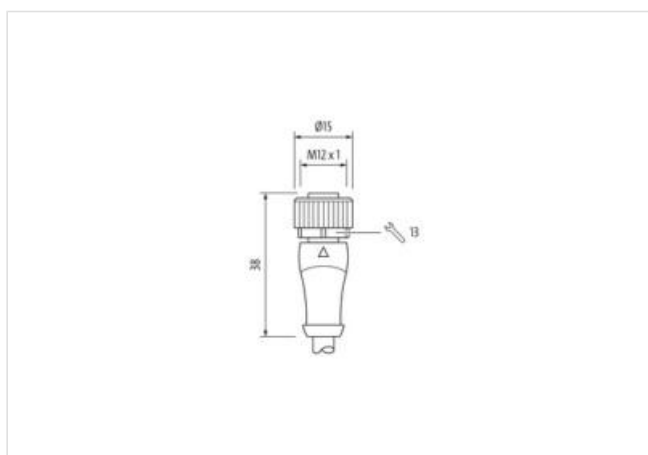
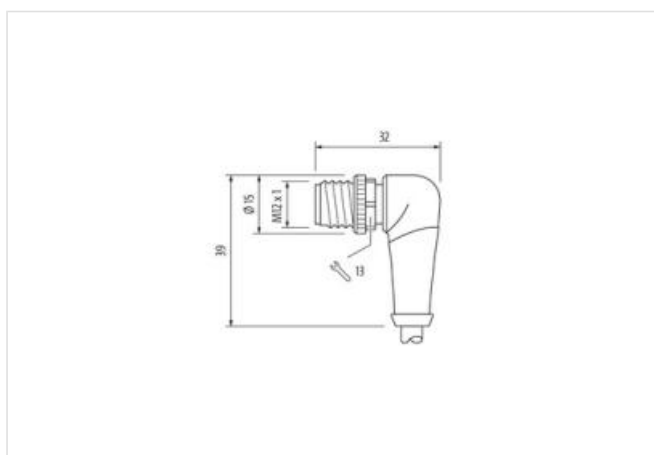
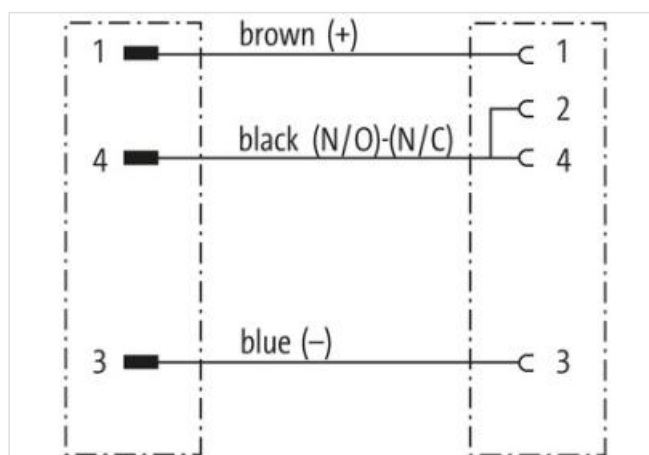
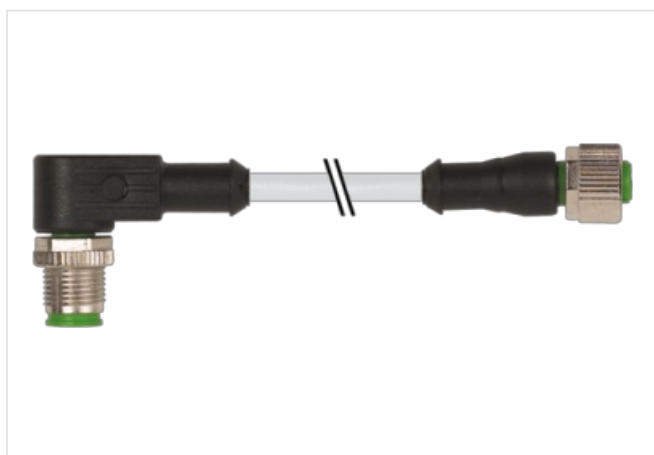
ponté

N° de réf. 7005 - M12 Lite - (vis moletée en plastique) sur demande

Le boîtier est en matière plastique et présente une bonne résistance aux produits chimiques et à l'huile.

En cas d'utilisation de fluides agressifs, il faut vérifier la résistance du matériau en fonction de l'application. Plus de détails sur demande.

Longueurs de câble différentes livrables sur demande.

Lien vers le produit**Illustration**

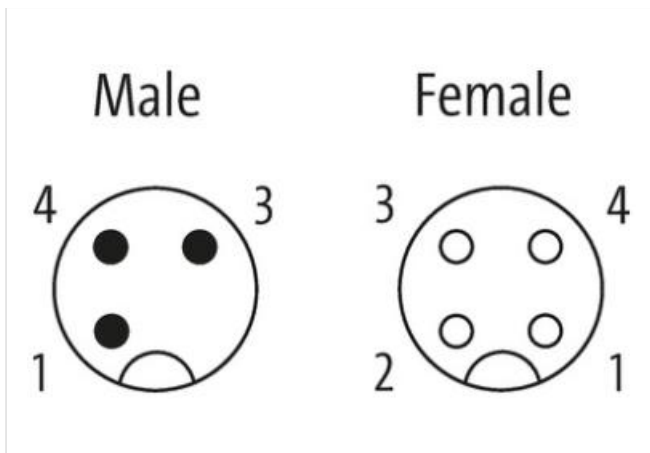


Photo non contractuelle



Longueur du câble	1,5 m
Couple de serrage	0,6 Nm
Mode de fixation	enfiché, Vissé
Revêtement du contact	doré
Family construction form	M12
Filetage	M12 x 1
convient pour gaine striée (Ø intérieur)	10 mm
Codage	A
Matériau contact	Alliage en cuivre
Matériau	PUR
Nombre de pôles	3
Ouverture de clé	SW13
Indice de protection (EN CEI 60529)	IP65, IP66K, IP67
Couple de serrage	0,6 Nm
Mode de fixation	enfiché, Vissé
Revêtement du contact	doré
Family construction form	M12
Filetage	M12 x 1
convient pour gaine striée (Ø intérieur)	10 mm
Codage	A
Matériau contact	Alliage en cuivre
Matériau	PUR
Nombre de pôles	4
Ouverture de clé	SW13
données commerciales	
ECLASS-6.0	27279218
ECLASS-6.1	27279218
ECLASS-7.0	27279218
ECLASS-8.0	27279218
ECLASS-9.0	27060311
ECLASS-10.1	27060311
ECLASS-11.1	27060311

ECLASS-12.0	27060311
ETIM-5.0	EC001855
GTIN	4048879175104
Numéro du tarif douanier	85444290
Unité de conditionnement	1
Caractéristiques électriques Alimentation	
Tension de service CA max.	250 V
Tension de service CC max.	250 V
Tension de service CA (listé UL)	30 V
Tension de service CC (listé UL)	30 V
Courant de service max. par contact	4 A
Diagnostics	
Indicateur d'état à LED	non
Installation Raccordement	
Set de fixation	M12 x 1
Protection des appareils Électrique	
Condition supplémentaire Indice de protection	enfiché, Vissé
Degré de pollution	3
Tension de choc assignée	2,5 kV
Groupe de matériaux isolants (CEI 60664-1)	I
Données mécaniques Données du matériau	
Revêtement verrouillage	Nickeled
Revêtement raccord à vis	nickel plated
Matériau joint	FKM
Matériau verrouillage	Zinc moulé
Material screw connection	Zinc moulé
Données mécaniques Données de montage	
Mode de fixation	enfiché, Vissé, Protection contre les vibrations
Caractéristiques environnementales Climatique	
Température de service min.	-25 °C
Température de service max.	85 °C
Additional condition temperature range	depending on cable quality
Produit standard	DIN EN 61076-2-101 (M12)
Câble	
Identification du câble	223
Type de câble	2 (PUR/PVC)
Homologation (câble)	UL (AWM-Style 20549/1731), CSA; CE conform
Poids de câble [G/m]	35,97 g
Matériel fils	Cordon Cu, nu
Résistance (conducteur)	max. 57 Ω/km (20 °C)
Ø des fils individuels (conducteur)	0.1 mm
Structure (conducteur)	42x 0.1 mm (fil multibrins classe 6)
Section (conducteur)	3x 0.34 mm ²
AWG	similaire à AWG 22
Matériau isolation des fils	PVC
Propriétés du matériau, isolation des fils	sans CFC, cadmium, silicone et plomb
Dureté Shore isolation des fils	43 ±5 D
Ø de conducteur avec isolation	1.25 mm ±5%
Couleur de fil/numérotation	br, no, ble

Groupe de fils toronnés	3 fils toronnés
Blindage	non
Matériel gaine	PUR/PVC
Propriétés du matériau (gaine)	sans CFC, halogène, cadmium, silicone et plomb, mat, faiblement adhésif, facilement usinable, résistant à l'abrasion, résistant à l'hydrolyse et aux microbes
Dureté Shore gaine	80 ±5 A (gaine interne PVC) ; 85 ±5 A (gaine PUR)
Ø extérieur (gaine)	4.3 mm ±5%
Couleur gaine	gris
Résistance chimique	Bonne résistance à l'huile, à l'essence et aux produits chimiques
Tension nominale	UL 300 V AC
Tension d'essai	2000 V AC
Courant admissible	selon DIN VDE 0298-4
Plage de températures (fixe)	-30...+80 °C
Plage de températures (mobile)	-5...+80 °C
Rayon de flexion (fixe)	10× Ø ext.
Rayon de flexion (en mouvement)	15× Ø ext.
Nombre cycles de flexion (chaînes porte-câbles)	max. 2 Mio. (25 °C)
Vitesse de déplacement (chaîne porte-câbles)	max. 3.3 m/s
Accélération (chaîne porte-câbles)	max. 5 m/s ²