

**M12 St. 0° / M12 Bu. 0° A-kod. LED**

PUR 4x0.34 gr UL/CSA+schleppk. 1,5m

Stecker gerade – Buchse gerade

M12 – M12, 4-polig

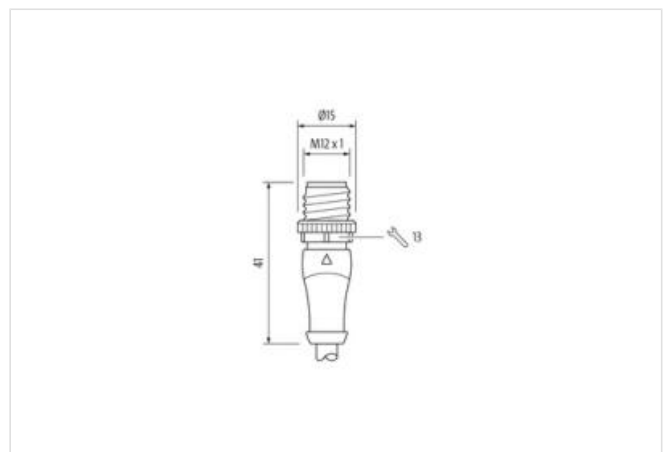
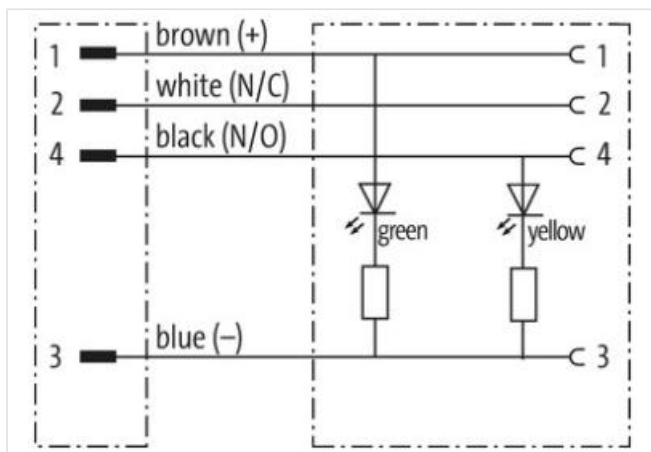
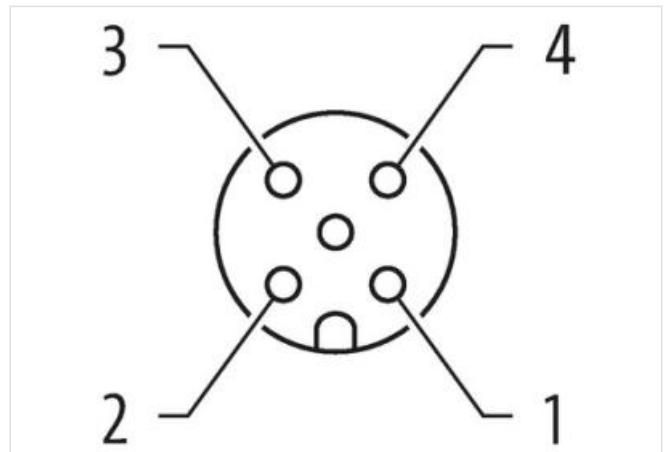
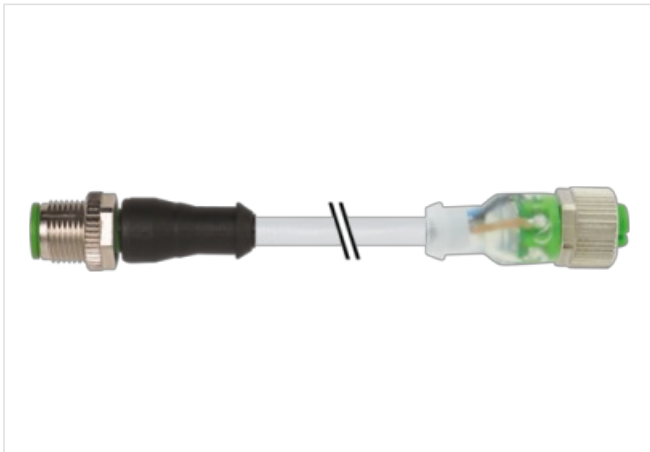
2× LED (PNP), (NPN) auf Anfrage

Art.-Nr. 7005 - M12 Lite - (Kunststoffrändelschraube) auf Anfrage

Das Material der Gehäuse ist aus Kunststoff und hat eine gute Chemikalien- und Ölbeständigkeit.

Beim Einsatz aggressiver Medien ist die Materialbeständigkeit applikationsbezogen zu überprüfen. Nähere Details auf Anfrage.

Abweichende Leitungslängen auf Anfrage lieferbar.

**[Link zum Produkt](#)****Abbildungen**

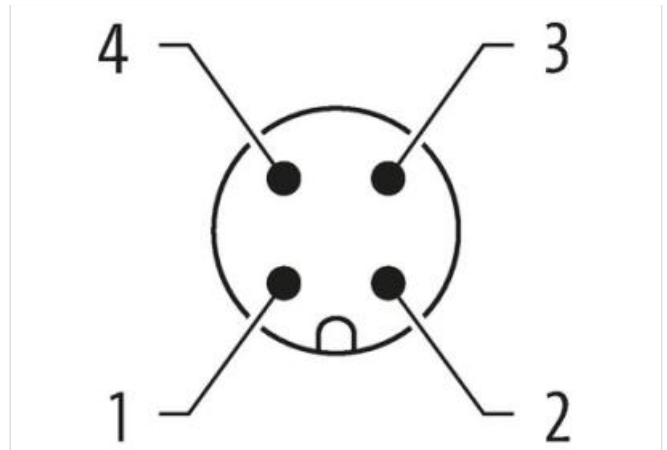


Abbildung stellvertretend



|            |       |
|------------|-------|
| Kabellänge | 1,5 m |
|------------|-------|

**Seite 1**

|                                   |                       |
|-----------------------------------|-----------------------|
| Anzugsdrehmoment                  | 0,6 Nm                |
| Befestigungsart                   | gesteckt, verschraubt |
| Familie-Bauform                   | M12                   |
| Gewinde                           | M12 x 1               |
| passend für Welschlauch (Innen-Ø) | 10 mm                 |
| Kodierung                         | A                     |
| Material                          | PUR                   |
| Schlüsselweite                    | SW13                  |
| Schutzart (EN IEC 60529)          | IP65, IP66K, IP67     |

**Seite 2**

|                                   |                       |
|-----------------------------------|-----------------------|
| Anzugsdrehmoment                  | 0,6 Nm                |
| Befestigungsart                   | gesteckt, verschraubt |
| Familie-Bauform                   | M12                   |
| Gewinde                           | M12 x 1               |
| passend für Welschlauch (Innen-Ø) | 10 mm                 |
| Kodierung                         | A                     |
| Material                          | PUR                   |
| Schlüsselweite                    | SW13                  |

**Kaufmännische Daten**

|                    |               |
|--------------------|---------------|
| ECLASS-6.0         | 27279218      |
| ECLASS-7.0         | 27279218      |
| ECLASS-8.0         | 27279218      |
| ECLASS-9.0         | 27060311      |
| ECLASS-10.1        | 27060311      |
| ECLASS-11.1        | 27060311      |
| ECLASS-12.0        | 27060311      |
| ETIM-5.0           | EC001855      |
| GTIN               | 4048879171731 |
| Verpackungseinheit | 1             |
| Zolltarifnummer    | 85444290      |

**Elektrische Daten | Versorgung**

Die in diesem Produkt-PDF enthaltenen Angaben wurden mit der größtmöglichen Sorgfalt erarbeitet.  
Für Richtigkeit, Vollständigkeit und Aktualität ist die Haftung auf grobes Verschulden begrenzt. Stand: 25.06.2024

|                                      |      |
|--------------------------------------|------|
| Betriebsspannung DC                  | 24 V |
| Betriebsspannung DC min.             | 18 V |
| Betriebsspannung DC max.             | 30 V |
| Betriebsspannung DC max. (UL-listed) | 30 V |
| Betriebsstrom je Kontakt max.        | 4 A  |

#### Diagnosen

|                   |            |
|-------------------|------------|
| Statusanzeige LED | gelb, grün |
|-------------------|------------|

#### Installation | Anschluss

|                     |         |
|---------------------|---------|
| Befestigungsgewinde | M12 x 1 |
|---------------------|---------|

#### Geräteschutz | Elektrisch

|                                  |                       |
|----------------------------------|-----------------------|
| Zusatzbedingung Schutzart        | gesteckt, verschraubt |
| Verschmutzungsgrad               | 3                     |
| Bemessungsstoßspannung           | 0,8 kV                |
| Isolierstoffgruppe (IEC 60664-1) | I                     |

#### Mechanische Daten | Materialdaten

|                            |                 |
|----------------------------|-----------------|
| Beschichtung Verriegelung  | matt vernickelt |
| Beschichtung Verschraubung | vernickelt      |
| Material Verriegelung      | Zinkdruckguss   |
| Material Verschraubung     | Zinkdruckguss   |

#### Mechanische Daten | Montagedaten

|                 |  |
|-----------------|--|
| Befestigungsart | gesteckt, verschraubt, Rüttelsicherung |
|-----------------|--|

#### Umgebungseigenschaften | Klimatisch

|                                   |                                      |
|-----------------------------------|--------------------------------------|
| Betriebstemperatur min.           | -25 °C                               |
| Betriebstemperatur max.           | 85 °C                                |
| Zusatzbedingung Temperaturbereich | abhängig von angeschlossener Leitung |

#### Wichtige Installationshinweise

|                           |  |
|---------------------------|--|
| Hinweis zur Zugentlastung | Schützen Sie die Steckverbinder durch geeignete Maßnahmen vor mechanischen Lasten, z.B. durch die Verwendung von Kabelbindern.                             |
| Hinweis zum Biegeradius   | <b>ACHTUNG:</b> Beachten Sie beim Verlegen von Leitungen die zulässigen Biegeradien, da durch zu große Biegekräfte die IP-Schutzart gefährdet werden kann. |

#### Konformität

|                 |                          |
|-----------------|--------------------------|
| Produktstandard | DIN EN 61076-2-101 (M12) |
|-----------------|--------------------------|

#### Installation | Kabel

|  |  |
|--|--|
| Adernanordnung                           | braun, schwarz, blau, weiß                                 |
| Kabelkennung                             | 234  |
| Kabeltyp                                 | 3  |
| Mantelfarbe                              | grau   |
| Zertifikatstyp                           | cURus  |
| Anzahl Verseilung                        | 1  |
| Verseilung                               | 4 Adern verseilt   |
| Adernanordnung                           | braun, schwarz, blau, weiß                                 |
| Kabelgewicht                             | 36,3 g/m   |
| Material Mantel                          | PUR  |
| Shore-Härte Mantel                       | 90 ± 5 Shore A   |
| Inhaltsstofffreiheit (Mantel)            | bleifrei, cadmiumfrei, FCKW frei, halogenfrei, silikonfrei |
| Außendurchmesser (Mantel)                | 4,5 mm   |
| Toleranz Außendurchmesser (Mantel)       | ± 5 %  |
| Material Aderisolation                   | PP   |
| Anzahl Adern                             | 4  |
| Aussendurchmesser Aderisolation          | 1,25 mm  |
| Toleranz Aussendurchmesser Aderisolation | ± 5 %  |

|                                       |  |
|---------------------------------------|--|
| Shore-Härte Aderisolation             | 70 ± 5 Shore D   |
| Inhaltsstofffreiheit Aderisolation    | bleifrei, cadmiumfrei, FCKW frei, halogenfrei, silikonfrei |
| Anzahl Einzeldrähte (Ader)            | 42   |
| Durchmesser Adereinzeldrähte          | 0,1 mm   |
| Leiter Querschnitt (Ader)             | 0,34 mm <sup>2</sup>                                       |
| Material Leiter Ader                  | Kupferlitze, blank   |
| Leitertyp (Ader)                      | Litzenklasse 6   |
| Nennspannung AC max.                  | 300 V  |
| Strombelastbarkeit (Norm)             | nach DIN VDE 0298-4  |
| Strombelastbarkeit min. Ader          | 4,8 A  |
| Elektrischer Widerstandsbelag Ader    | 57 Ω/km @ 20 °C  |
| Stehwechselspannung (Ader - Ader)     | 2,5 kV @ 60 s  |
| Stehwechselspannung (Ader - Mantel)   | 2,5 kV @ 60 s  |
| Betriebstemperatur min. (fest)        | -40 °C   |
| Betriebstemperatur max. (fest)        | 80 °C / 90 °C @ 10000 h Betrieb                            |
| Betriebstemperatur min. (bewegt)      | -25 °C   |
| Betriebstemperatur max. (bewegt)      | 80 °C / 90 °C @ 10000 h Betrieb                            |
| Flammwidrigkeit                       | IEC 60332-2-2   UL 1581 § 1090   UL 1581 § 1100 FT2        |
| Chemikalienbeständigkeit              | gut, applikationsbezogen zu prüfen                         |
| Benzinbeständigkeit                   | gut, applikationsbezogen zu prüfen                         |
| Ölbeständigkeit                       | gut, applikationsbezogen zu prüfen   DIN EN 60811-404      |
| Biegeradius (fest)                    | 5 x Außendurchmesser                                       |
| Biegeradius (bewegt)                  | 10 x Außendurchmesser                                      |
| Anzahl Biegezyklen (Schleppkette)     | 10 Mio. @ 25 °C  |
| Verfahrweg (Schleppkette)             | 10 m @ 25 °C   horizontal                                  |
| Verfahrgeschwindigkeit (Schleppkette) | 3 m/s @ 25 °C  |
| Anzahl Torsionszyklen                 | 2 Mio.   |
| Torsionsbeanspruchung                 | ± 180 °/m  |
| Torsionsgeschwindigkeit               | 35 Zyklen/min  |