

**M12 mas. 0° / M12 fem. 90° LED**

PVC-OB 3x0,34 grigio 0,3m

Maschio diritto – femmina 90°

M12 – M12, 3 poli

2× LED (PNP), (NPN) su richiesta

Cod. 7005 - M12 Lite - (vite esagonale plastica) su richiesta

Custodie plastica con buona resistenza contro agenti chimici e oli

La resistenza agli agenti aggressivi deve essere testata per la singola applicazione. Ulteriori dettagli su richiesta.

Altre lunghezze secondo disponibilità.

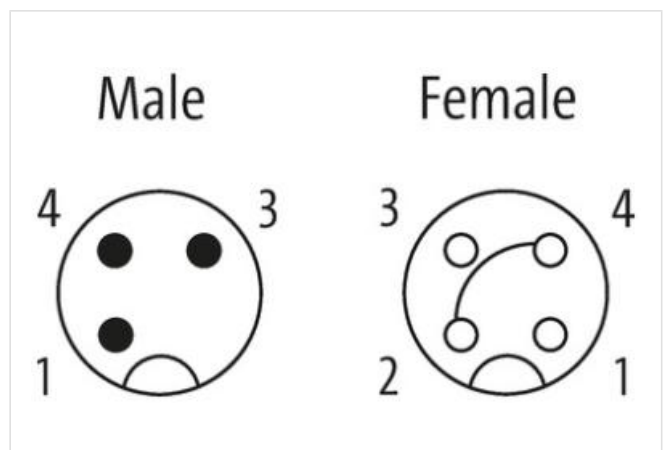
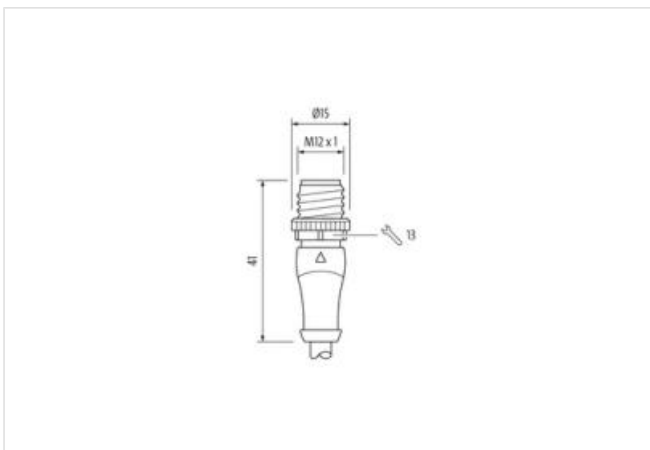
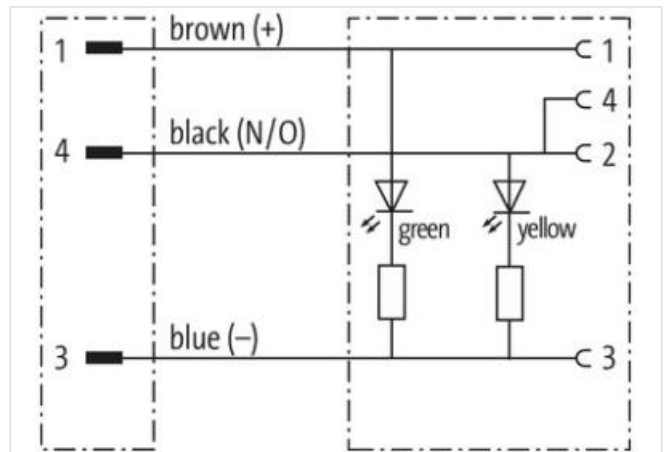
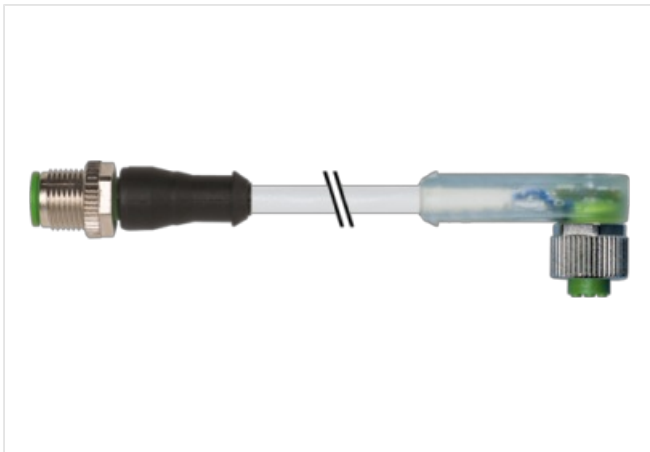
[Link al prodotto](#)**Immagine**



Immagine rappresentativa



|                                    |                    |
|------------------------------------|--------------------|
| Lunghezza                          | 0,3 m              |
| Coppia di serraggio                | 0,6 Nm             |
| Tipo di fissaggio                  | inserito, Avvitato |
| Family construction form           | M12                |
| Filettatura                        | M12 x 1            |
| adatto per guaina (Ø interno)      | 10 mm              |
| Codifica                           | A                  |
| Materiale                          | PUR                |
| Apertura della chiave              | SW13               |
| Grado di protezione (EN CEI 60529) | IP65, IP66K, IP67  |
| Coppia di serraggio                | 0,6 Nm             |
| Tipo di fissaggio                  | inserito, Avvitato |
| Family construction form           | M12                |
| Filettatura                        | M12 x 1            |
| adatto per guaina (Ø interno)      | 10 mm              |
| Codifica                           | A                  |
| Materiale                          | PUR                |
| Apertura della chiave              | SW13               |
| <b>dati commerciali</b>            |                    |
| ECLASS-6.0                         | 27279218           |
| ECLASS-7.0                         | 27279218           |
| ECLASS-8.0                         | 27279218           |
| ECLASS-9.0                         | 27060311           |
| ECLASS-10.1                        | 27060311           |
| ECLASS-11.1                        | 27060311           |
| ECLASS-12.0                        | 27060311           |
| ETIM-5.0                           | EC001855           |
| GTIN                               | 4048879167895      |
| Lotto minimo ordinabile            | 1                  |
| Numero di tariffa doganale         | 85444290           |

**Dati elettrici | Alimentazione**

|  |      |
|--|------|
| Tensione di esercizio CC                       | 24 V |
| Tensione di esercizio CC min                   | 18 V |
| Tensione di esercizio CC max                   | 30 V |
| Tensione di esercizio CC max (UL-listed)       | 30 V |
| Corrente di esercizio per ciascun contatto max | 4 A  |

#### Installazione | Collegamento

|                          |         |
|--------------------------|---------|
| Filettatura di fissaggio | M12 x 1 |
|--------------------------|---------|

#### Protezione dei dispositivi | Elettrica

|  |                    |
|--|--------------------|
| Condizione aggiuntiva grado di protezione  | inserito, Avvitato |
| Grado di inquinamento                      | 3                  |
| Picco di tensione nominale                 | 0,8 kV             |
| Gruppo di materiale isolante (IEC 60664-1) | I                  |

#### Dati meccanici | Dati del materiale

|                                  |                        |
|----------------------------------|------------------------|
| Rivestimento blocco              | Nickeled               |
| Rivestimento collegamento a vite | nickel plated          |
| Materiale dispositivo bloccaggio | Pressofusione di zinco |
| Material screw connection        | Pressofusione di zinco |

#### Dati meccanici | Dati di montaggio

|                   |   |
|-------------------|---|
| Tipo di fissaggio | inserito, Avvitato, Protezione antivibrazione |
|-------------------|---|

#### Caratteristiche ambientali | Climatiche

|  |                            |
|--|----------------------------|
| Temperatura di esercizio min           | -25 °C                     |
| Temperatura di esercizio max           | 85 °C                      |
| Additional condition temperature range | depending on cable quality |

#### Important installation notes

|                        |   |
|------------------------|---|
| Note on strain relief  | Protect the connectors by suitable measures from mechanical loads, e.g. by the usage of cable ties.   |
| Note on bending radius | <b>Attention:</b> Observe the permissible bending radii when laying cables, as the IP protection class can be endangered by excessive bending forces. |

|                      |                          |
|----------------------|--------------------------|
| Standard di prodotto | DIN EN 61076-2-101 (M12) |
|----------------------|--------------------------|

#### Installation | Cable

|  |   |
|--|---|
| wire arrangement                         | , nero, blu   |
| Identificazione cavo                     | 213   |
| Tipo di cavo                             | 1   |
| Colore                                   | grigio  |
| Type of Certificate                      | cURus   |
| Amount stranding                         | 1   |
| Stranding                                | 3 wires twisted   |
| wire arrangement                         | , nero, blu   |
| Cable weight                             | 34,1 g/m  |
| Materiale rivestimento                   | PVC   |
| Durezza rivestimento                     | 85 ± 5 Shore A  |
| Assenza di ingredienti (guaina)          | Privo di piombo, Privo di cadmio, Privo di CFC, Privo di silicone |
| Outer-diameter (jacket)                  | 4,6 mm  |
| Tolerance outer diameter (sheath)        | ± 5 %   |
| Material wire insulation                 | PVC   |
| Amount wires                             | 3   |
| Outer diameter insulation                | 1,25 mm   |
| Outer diameter tolerance core insulation | ± 5 %   |
| Shore hardness wire insulation           | 45 ± 5 Shore D  |
| Material properties wire insulation      | Ben lavorabile a macchina   |
| Ingredient freeness wire insulation      | Privo di piombo, Privo di cadmio, Privo di CFC, Privo di silicone |

|   |  |
|---|--|
| Amount strands (wire)                           | 19   |
| Diameter of single wires                        | 0,15 mm  |
| Conductor crosssection (wire)                   | 0,34 mm <sup>2</sup>   |
| Material conductor wire                         | Cavetto in rame, nudo  |
| Conductor type (wire)                           | Classe di cavetti 5  |
| Tensione nominale CA max                        | 300 V  |
| Capacità di corrente (standard)                 | a norme DIN VDE 0298-4   |
| Capacità di corrente min filo                   | 6 A  |
| Electrical resistance line constant wire        | 57 Ω/km @ 20 °C  |
| Tensione alternata continuativa (filo - filo)   | 2 kV @ 60 s  |
| Tensione alternata continuativa (filo - guaina) | 2 kV @ 60 s  |
| Temperatura di esercizio min (fissa)            | -30 °C   |
| Temperatura di esercizio max (fissa)            | 80 °C  |
| Temperatura di esercizio min (variabile)        | -5 °C  |
| Temperatura di esercizio max (variabile)        | 80 °C  |
| Resistenza al fuoco                             | IEC 60332-2-2   UL 1581 § 1100 FT2   UL 1581 § 1090                    |
| chemical resistance                             | Buona, da controllare in funzione dell'applicazione                    |
| Resistenza alla benzina                         | Buona, da controllare in funzione dell'applicazione                    |
| Oil resistance                                  | Buona, da controllare in funzione dell'applicazione   DIN EN 60811-404 |
| raggio di curvatura (fisso)                     | 5 x Outer diameter   |
| Raggio di curvatura (mobile)                    | 10 x Outer diameter  |