

M12 St. gew. auf M12 Bu. gew. mit LED

PUR/PVC-OB 4x0,34 schwarz 2m

⚠ REMARQUE ⚠**LE PRODUIT A ÉTÉ ABANDONNÉ. VEUILLEZ TENIR COMPTE DES ARTICLES ALTERNATIFS.**

Mâle 90° – femelle 90°

M12 – M12, 4 pôles

3× LED (PNP), (NPN) sur demande

N° de réf. 7005 - M12 Lite - (vis moletée en plastique) sur demande

Le boîtier est en matière plastique et présente une bonne résistance aux produits chimiques et à l'huile.

En cas d'utilisation de fluides agressifs, il faut vérifier la résistance du matériau en fonction de l'application. Plus de détails sur demande.

Longueurs de câble différentes livrables sur demande.

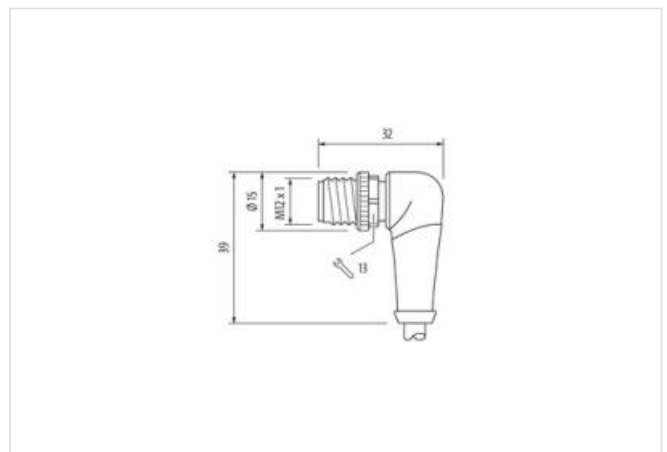
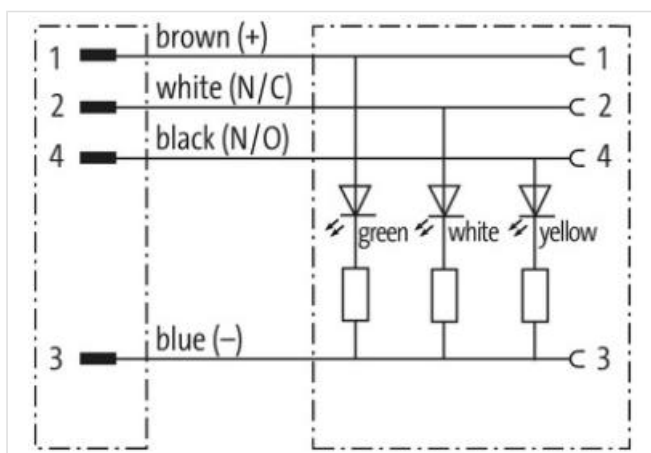
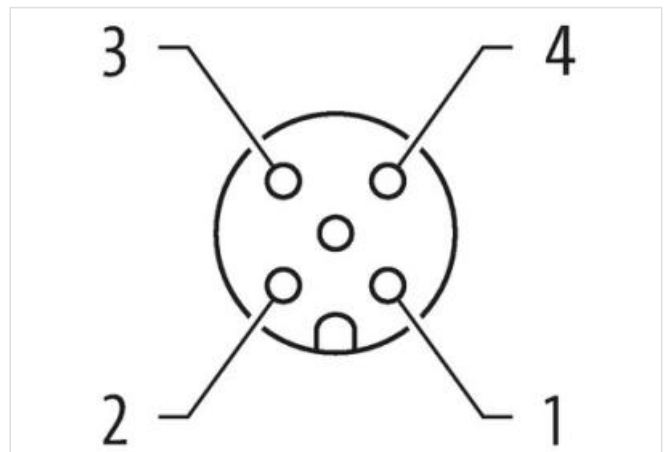
Lien vers le produit**Illustration**



Photo non contractuelle



| | |
|--|----------------|
| Longueur du câble | 2 m |
| Couple de serrage | 0,6 Nm |
| Mode de fixation | enfiché, Vissé |
| Family construction form | M12 |
| Filetage | M12 x 1 |
| convient pour gaine striée (Ø intérieur) | 10 mm |
| Codage | A |
| Matériau | PUR |
| Ouverture de clé | SW13 |
| Indice de protection (EN CEI 60529) | IP66K, IP67 |
| Couple de serrage | 0,6 Nm |
| Mode de fixation | enfiché, Vissé |
| Family construction form | M12 |
| Filetage | M12 x 1 |
| convient pour gaine striée (Ø intérieur) | 10 mm |
| Codage | A |
| Matériau | PUR |
| Ouverture de clé | SW13 |
| Indice de protection (EN CEI 60529) | IP66K, IP67 |
| données commerciales | |
| ECLASS-6.0 | 27279218 |
| ECLASS-6.1 | 27279218 |
| ECLASS-7.0 | 27279218 |
| ECLASS-8.0 | 27279218 |
| ECLASS-9.0 | 27060311 |
| ECLASS-10.1 | 27060311 |
| ECLASS-11.1 | 27060311 |
| ECLASS-12.0 | 27060311 |
| ETIM-5.0 | EC001855 |
| GTIN | 4048879293730 |
| Numéro du tarif douanier | 85444290 |

Unité de conditionnement 1

Caractéristiques électriques | Alimentation

| | |
|---------------------------------------|------|
| Tension de service CC | 24 V |
| Tension de service CC min. | 18 V |
| Tension de service CC max. | 30 V |
| Tension de service CC max. (listé UL) | 30 V |
| Courant de service max. par contact | 4 A |

Installation | Raccordement

Set de fixation M12 x 1

Protection des appareils | Électrique

| | |
|---|----------------|
| Condition supplémentaire Indice de protection | enfiché, Vissé |
| Degré de pollution | 3 |
| Groupe de matériaux isolants (CEI 60664-1) | I |

Données mécaniques | Données du matériau

| | |
|---------------------------|---------------|
| Revêtement verrouillage | Nickeled |
| Revêtement raccord à vis | nickel plated |
| Matériau verrouillage | Zinc moulé |
| Material screw connection | Zinc moulé |

Données mécaniques | Données de montage

Mode de fixation enfiché, Vissé, Protection contre les vibrations

Caractéristiques environnementales | Climatique

| | |
|--|----------------------------|
| Température de service min. | -25 °C |
| Température de service max. | 85 °C |
| Additional condition temperature range | depending on cable quality |

Important installation notes

| | |
|------------------------|---|
| Note on strain relief | Protect the connectors by suitable measures from mechanical loads, e.g. by the usage of cable ties. |
| Note on bending radius | Attention: Observe the permissible bending radii when laying cables, as the IP protection class can be endangered by excessive bending forces. |

Produit standard DIN EN 61076-2-101 (M12)

Câble

| | |
|--|---|
| Identification du câble | 624 |
| Type de câble | 2 (PUR/PVC) |
| Homologation (câble) | UL (AWM-Style 20549/1731), CSA; CE conform |
| Poids de câble [G/m] | 42,68 g |
| Matériel fils | Cordon Cu, nu |
| Résistance (conducteur) | max. 57 Ω /km (20 °C) |
| Ø des fils individuels (conducteur) | 0.1 mm |
| Structure (conducteur) | 42x 0.1 mm (fil multibrins classe 6) |
| Section (conducteur) | 4x 0.34 mm ² |
| AWG | similaire à AWG 22 |
| Matériau isolation des fils | PVC |
| Propriétés du matériau, isolation des fils | sans CFC, cadmium, silicone et plomb |
| Dureté Shore isolation des fils | 43 ±5 D |
| Ø de conducteur avec isolation | 1.25 mm ±5% |
| Couleur de fil/numérotation | br, no, ble, bla |
| Groupe de fils toronnés | 4 fils toronnés |
| Blindage | non |
| Matériel gaine | PUR/PVC |
| Propriétés du matériau (gaine) | sans CFC, halogène, cadmium, silicone et plomb, mat, faiblement adhésif, facilement usinable, résistant à l'abrasion, résistant à l'hydrolyse et aux microbes |

| | |
|---|---|
| Dureté Shore gaine | 80 ±5 A (gaine interne PVC) ; 85 ±5 A (gaine PUR) |
| Ø extérieur (gaine) | 4.6 mm ±5% |
| Couleur gaine | noir |
| Résistance chimique | Bonne résistance à l'huile, à l'essence et aux produits chimiques |
| Tension nominale | UL 300 V AC |
| Tension d'essai | 2000 V AC |
| Courant admissible | selon DIN VDE 0298-4 |
| Plage de températures (fixe) | -30...+80 °C |
| Plage de températures (mobile) | -5...+80 °C |
| Rayon de flexion (fixe) | 10× Ø ext. |
| Rayon de flexion (en mouvement) | 15× Ø ext. |
| Nombre cycles de flexion (chaînes porte-câbles) | max. 2 Mio. (25 °C) |
| Vitesse de déplacement (chaîne porte-câbles) | max. 3.3 m/s |
| Accélération (chaîne porte-câbles) | max. 5 m/s ² |