

**M12 mas. 0° / M12 fem. 0° schermato**

PUR 5X0,34 schermato grigio, UL/CSA 0,6m

Maschio diritto – femmina diritto

M12 – M12, 5 poli

A-code

schermato

Custodie plastica con buona resistenza contro agenti chimici e oli

La resistenza agli agenti aggressivi deve essere testata per la singola applicazione. Ulteriori dettagli su richiesta.

Altre lunghezze secondo disponibilità.

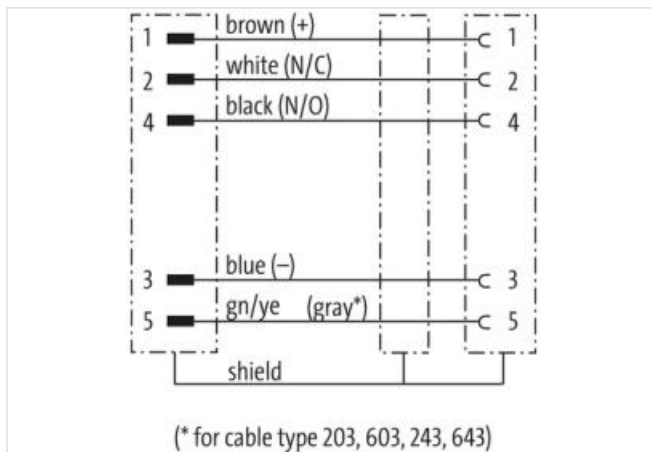
[Link al prodotto](#)**Immagine**



Immagine rappresentativa



Lunghezza	0,6 m
Coppia di serraggio	0,6 Nm
Tipo di fissaggio	inserito, Avvitato
Rivestimento contatto	dorato
Family construction form	M12
Filettatura	M12 x 1
Codifica	A
Materiale morsetti	Lega di rame
Materiale	PUR
N. di poli	5
Apertura della chiave	SW13
Grado di protezione (EN CEI 60529)	IP65, IP66K, IP67
Coppia di serraggio	0,6 Nm
Tipo di fissaggio	inserito, Avvitato
Rivestimento contatto	dorato
Family construction form	M12
Filettatura	M12 x 1
Codifica	A
Materiale morsetti	Lega di rame
Materiale	PUR
N. di poli	5
Apertura della chiave	SW13
<b>dati commerciali</b>	
ECLASS-6.0	27279218
ECLASS-7.0	27279218
ECLASS-8.0	27279218
ECLASS-9.0	27060311
ETIM-5.0	EC001855
GTIN	4048879338035
Lotto minimo ordinabile	1
Numero di tariffa doganale	85444290

**Dati elettrici | Alimentazione**

Le informazioni contenute in questo datasheet sono state elaborate con la massima cura. Murrelektronik non è responsabile delle variazioni apportate ai prodotti o alle informazioni in esso contenute. 2024-06-26

Tensione di esercizio CA max	60 V
Tensione di esercizio CC max	60 V
Tensione di esercizio CA (UL-listed)	30 V
Tensione di esercizio CC (UL-listed)	30 V
Corrente di esercizio per ciascun contatto max	4 A

**Diagnosi**

Indicatore di stato LED	no
-------------------------	----

**Installazione | Collegamento**

Filettatura di fissaggio	M12 x 1
--------------------------	---------

**Protezione dei dispositivi | Elettrica**

Condizione aggiuntiva grado di protezione	inserito, Avvitato
Grado di inquinamento	3
Picco di tensione nominale	1,5 kV
Gruppo di materiale isolante (IEC 60664-1)	I

**Dati tecnici | Dati meccanici**

Profilo per tubo ondulato flessibile	senza
--------------------------------------	-------

**Dati meccanici | Dati del materiale**

Rivestimento blocco	Nickeled
Rivestimento collegamento a vite	nickel plated
Material guarnizione	FKM
Materiale dispositivo bloccaggio	Pressofusione di zinco
Material screw connection	Pressofusione di zinco

**Dati meccanici | Dati di montaggio**

Tipo di fissaggio	inserito, Avvitato, Protezione antivibrazione
-------------------	---

**Caratteristiche ambientali | Climatiche**

Temperatura di esercizio min	-25 °C
Temperatura di esercizio max	85 °C
Additional condition temperature range	depending on cable quality

Standard di prodotto	DIN EN 61076-2-101 (M12)
----------------------	--------------------------

**Installation | Cable**

Identificazione cavo	949
Schermatura del cavo (tipo)	Rame intrecciato, nudo
wire arrangement	, nero, blu, bianco
Materiale rivestimento	PUR
Outer-diameter (jacket)	6,5 mm
Tolerance outer diameter (sheath)	± 5 %
Material wire insulation	PP
Amount wires	5
Conductor crosssection (wire)	0,34 mm <sup>2</sup>
Velocità (c. portacavo)	2,5 Mio.
Temperatura di esercizio min (fissa)	-40 °C
Temperatura di esercizio max (fissa)	80 °C
Temperatura di esercizio min (variabile)	-20 °C
Temperatura di esercizio max (variabile)	80 °C
Resistenza al fuoco	UL 1581 § 1090   IEC 60332-2-2   UL 1581 § 1100 FT2
chemical resistance	Buona, da controllare in funzione dell'applicazione
Resistenza alla benzina	Buona, da controllare in funzione dell'applicazione
Oil resistance	DIN EN 60811-404   Buona, da controllare in funzione dell'applicazione
raggio di curvatura (fisso)	5 x Outer diameter
raggio di curvatura (mobile)	10 x Outer diameter