

**MSGL0-A-R 620 0.3m**

Rallonge M12-M8, M12 mâle droit, Sans Led, M8 femelle coudé, 3 pôles

**⚠ REMARQUE ⚠****LE PRODUIT A ÉTÉ ABANDONNÉ. VEUILLEZ TENIR COMPTE DES ARTICLES ALTERNATIFS.**

Mâle droit – femelle 90°

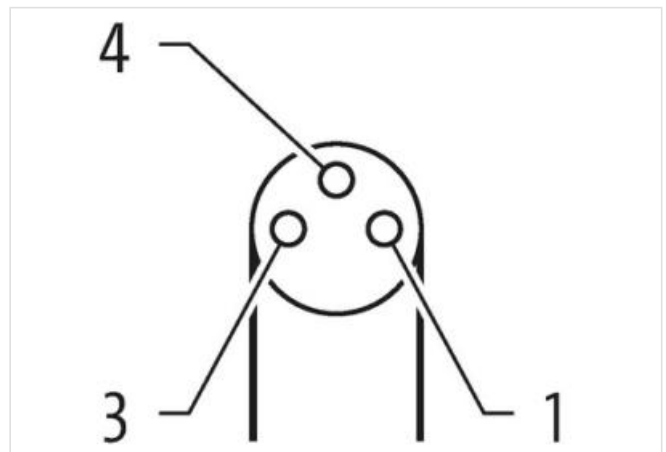
M12 – M8, 3 pôles

N° de réf. 7005 - M12/M8 Lite - (vis moletée en plastique) sur demande avec passe-câble

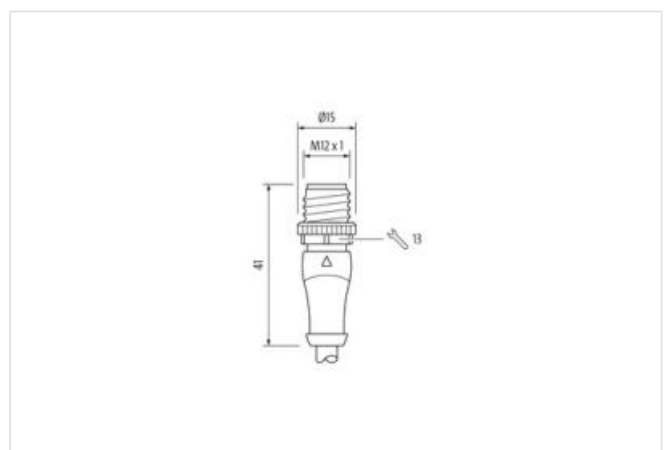
Le boîtier est en matière plastique et présente une bonne résistance aux produits chimiques et à l'huile.

En cas d'utilisation de fluides agressifs, il faut vérifier la résistance du matériau en fonction de l'application. Plus de détails sur demande.

Longueurs de câble différentes livrables sur demande.

**[Lien vers le produit](#)****Illustration**

1	BN	1
		2
3	BU	3
4	BK	4



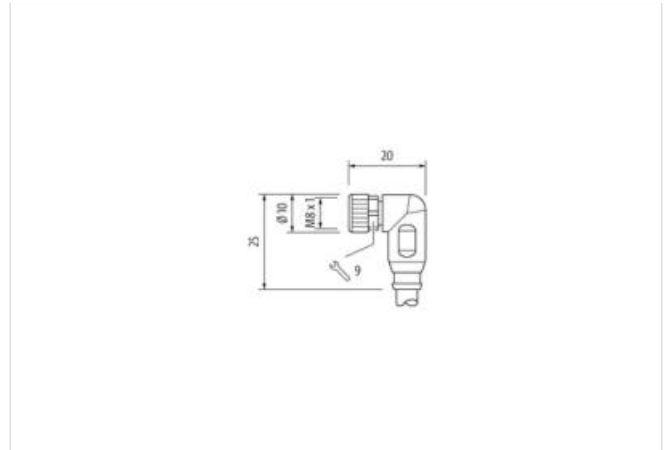
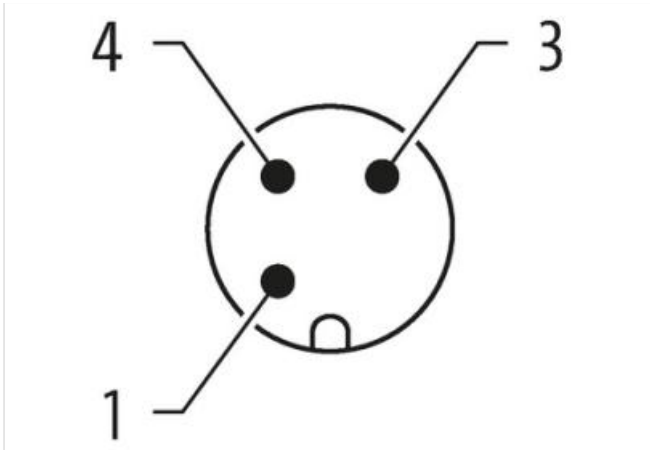


Photo non contractuelle



Longueur du câble	0,3 m
Couple de serrage	0,6 Nm
Mode de fixation	enfiché, Vissé
Revêtement du contact	doré
Family construction form	M12
Filetage	M12 x 1
convient pour gaine striée (Ø intérieur)	10 mm
Codage	A
Matériau	PUR
Nombre de pôles	3
Ouverture de clé	SW13
Indice de protection (EN CEI 60529)	IP67
Couple de serrage	0,4 Nm
Mode de fixation	enfiché, Vissé
Revêtement du contact	doré
Family construction form	M8
Filetage	M8 x 1
convient pour gaine striée (Ø intérieur)	6,5 mm
Codage	A
Matériau	PUR
Nombre de pôles	3
Ouverture de clé	SW9
Indice de protection (EN CEI 60529)	IP67
<b>données commerciales</b>	
ECLASS-6.0	27279218
ECLASS-6.1	27279218
ECLASS-7.0	27279218
ECLASS-8.0	27279218
ECLASS-9.0	27060311
ECLASS-10.1	27060311
ECLASS-11.1	27060311
ECLASS-12.0	27060311

ETIM-5.0	EC001855
GTIN	4048879161060
Numéro du tarif douanier	85444290
Unité de conditionnement	1
<b>Caractéristiques électriques   Alimentation</b>	
Tension de service CA max.	50 V
Tension de service CC max.	60 V
Tension de service CA (listé UL)	30 V
Tension de service CC (listé UL)	30 V
Courant de service max. par contact	4 A
<b>Protection des appareils   Électrique</b>	
Condition supplémentaire Indice de protection	enfiché, Vissé
Degré de pollution	3
Tension de choc assignée	1,5 kV
Groupe de matériaux isolants (CEI 60664-1)	I
<b>Données mécaniques   Données du matériau</b>	
Revêtement du boîtier	Alliage en cuivre
Revêtement verrouillage	Nickeled
Revêtement raccord à vis	nickel plated
Matériau joint	FKM
Matériau verrouillage	Zinc moulé
Material screw connection	Zinc moulé
<b>Données mécaniques   Données de montage</b>	
Mode de fixation	enfiché, Vissé, Protection contre les vibrations
<b>Caractéristiques environnementales   Climatique</b>	
Température de service min.	-25 °C
Température de service max.	85 °C
Additional condition temperature range	depending on cable quality
<b>Important installation notes</b>	
Note on strain relief	Protect the connectors by suitable measures from mechanical loads, e.g. by the usage of cable ties.
Note on bending radius	<b>Attention:</b> Observe the permissible bending radii when laying cables, as the IP protection class can be endangered by excessive bending forces.
Produit standard	DIN EN 61076-2-101 (M12), DIN EN 61076-2-114 (M8)
<b>Installation   Câble</b>	
wire arrangement	, noir, bleu
Identification du câble	620
Type de câble	2
Couleur de gaine	noir
Type of Certificate	cURus
Amount stranding	1
Stranding	3 wires twisted
wire arrangement	, noir, bleu
Cable weight	26,62 g/m
Matériel gaine	PUR
Dureté Shore gaine	85 ± 5 Shore A
Absence d'ingrédients (gaine)	Sans plomb, Sans cadmium, Sans CFC, Sans silicone
Outer-diameter (jacket)	4,3 mm
Tolerance outer diameter (sheath)	± 5 %
Material wire insulation	PVC
Amount wires	3
Outer diameter insulation	1,25 mm

Outer diameter tolerance core insulation	± 5 %
Shore hardness wire insulation	43 ± 5 Shore D
Material properties wire insulation	Bon traitement mécanique
Ingredient freeness wire insulation	Sans plomb, Sans cadmium, Sans CFC, Sans silicone
Amount strands (wire)	32
Diameter of single wires	0,1 mm
Conductor crosssection (wire)	0,25 mm <sup>2</sup>
Material conductor wire	Fil de cuivre, nu
Conductor type (wire)	Classe de fil 6
Tension nominale CA max.	300 V
Courant admissible (norme)	selon DIN VDE 0298-4
Intensité admissible min. conducteur	4,5 A
Electrical resistance line constant wire	79 Ω/km @ 20 °C
Tension alternative constante (conducteur - conducteur)	2 kV @ 60 s
Tension alternative constante (conducteur - gaine)	2 kV @ 60 s
Température de service min. (statique)	-30 °C
Température de service max. (statique)	80 °C
Température de service min. (dynamique)	-5 °C
Température de service max. (dynamique)	80 °C
UV resistance	DIN EN ISO 4892-2 A
Résistance à la flamme	IEC 60332-2-2   UL 1581 § 1100 FT2   UL 1581 § 1090
chemical resistance	Bonne résistance, à vérifier en fonction de l'application
Résistance à l'essence	Bonne résistance, à vérifier en fonction de l'application
Oil resistance	DIN EN 60811-404   Bonne résistance, à vérifier en fonction de l'application
Rayon de flexion (fixe)	10 x Outer diameter
Rayon de flexion (en mouvement)	15 x Outer diameter
Nombre cycles de flexion (chaînes porte-câbles)	2 Mio. @ 25 °C
Course de déplacement (chaîne porte-câbles)	5 m @ 25 °C   Horizontale
Vitesse de déplacement (chaîne porte-câbles)	3,3 m/s @ 25 °C