

## M12 St. gew. auf MSUD Ventilst. BF A 18 mm

PUR-JZ(STV) 3x0,75 gelb roboter+schleppk. 0,3m

Forme A (18 mm) – M12, mâle 90°

24 V AC  $\pm 20\%$  / DC  $\pm 25\%$

LED et antiparasitage

Terre pontée

N° de réf. 7005 - M12 Lite - (vis moletée en plastique) sur demande

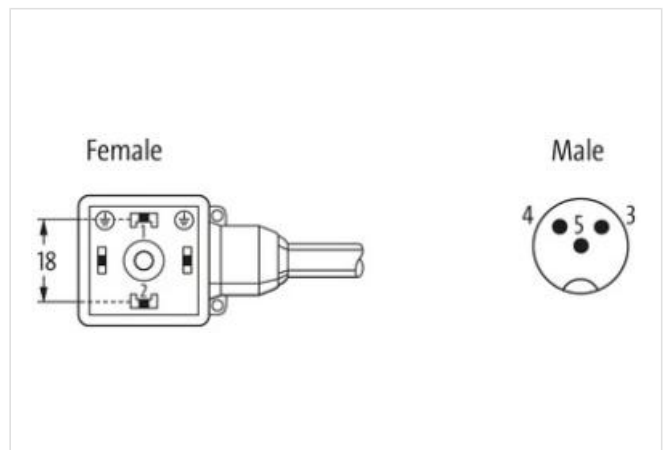
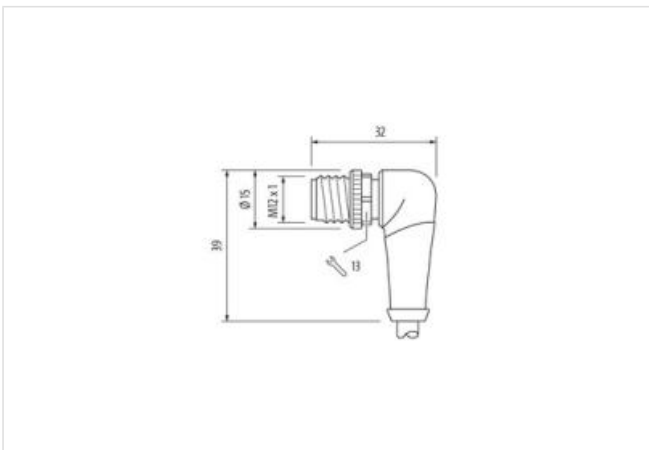
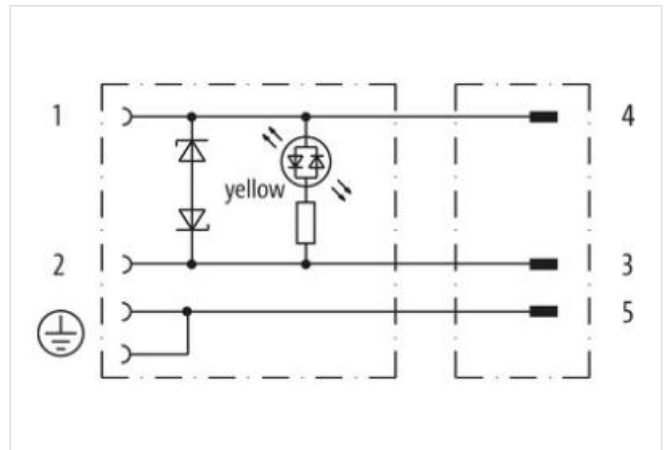
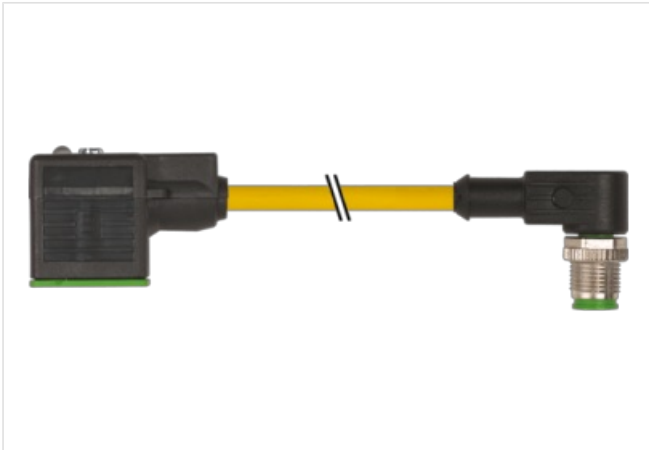
Longueurs de câble différentes livrables sur demande.

Le boîtier est en matière plastique et présente une bonne résistance aux produits chimiques et à l'huile.

En cas d'utilisation de fluides agressifs, il faut vérifier la résistance du matériau en fonction de l'application. Plus de détails sur demande.

### [Lien vers le produit](#)

#### Illustration



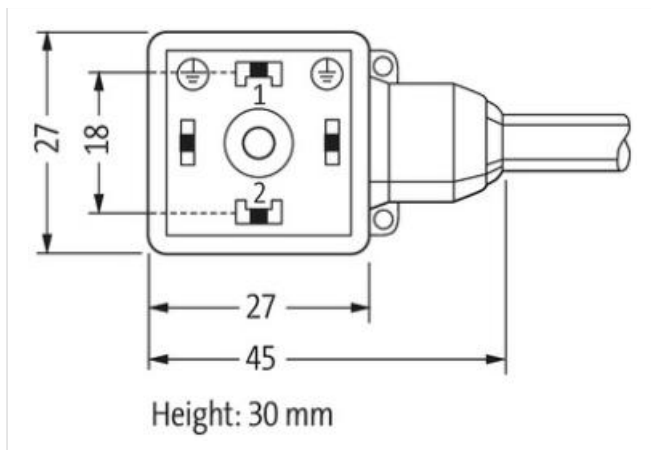


Photo non contractuelle



Longueur du câble	0,3 m
-------------------	-------

Couple de serrage	0,6 Nm
-------------------	--------

Family construction form	MSUD
--------------------------	------

Filetage	M12 x 1
----------	---------

Matériau	PUR
----------	-----

Indice de protection (EN CEI 60529)	IP67
-------------------------------------	------

Couple de serrage	0,4 Nm
-------------------	--------

Family construction form	M12
--------------------------	-----

Filetage	M3
----------	----

convient pour gaine striée (Ø intérieur)	10 mm
--	-------

Matériau	PBT
----------	-----

Ouverture de clé	SW13
------------------	------

Indice de protection (EN CEI 60529)	IP67
-------------------------------------	------

#### données commerciales

ECLASS-6.0	27061801
------------	----------

GTIN	4065909096994
------	---------------

Numéro du tarif douanier	85444290
--------------------------	----------

Unité de conditionnement	1
--------------------------	---

#### Caractéristiques techniques | Caractéristiques électriques

Temporisation à l'ouverture max.	20 ms
----------------------------------	-------

#### Caractéristiques électriques | Alimentation

Tension de service CA	24 V
-----------------------	------

Tension de service CA min.	19,2 V
----------------------------	--------

Tension de service CA max.	28,8 V
----------------------------	--------

Tension de service CC	24 V
-----------------------	------

Tension de service CC min.	18 V
----------------------------	------

Tension de service CC max.	30 V
----------------------------	------

Tension de crête de coupure max.	55 V
----------------------------------	------

Courant de service max. par contact	4 A
-------------------------------------	-----

Consommation électrique max.	15 mA
------------------------------	-------

#### Diagnostics

Les informations contenues dans cette fiche technique ont été élaborées avec le plus grand soin  
Responsabilité quant à l'exhaustivité de l'exactitude et l'actualité des informations est limitée à une négligence grave. Version: 26.06.2024

Indicateur d'état à LED jaune

**Protection des appareils | Électrique**

Condition supplémentaire Indice de protection enfiché, Vissé

Degré de pollution 3

Tension de choc assignée 0,8 kV

Groupe de matériaux isolants (CEI 60664-1) I

Antiparasitage supplémentaire Diode, Z-Diode

**Données mécaniques | Données du matériau**

Revêtement verrouillage À revêtement Safe-Cover

Couleur du boîtier noir

Matériau joint PUR

Matériau boîtier Plastique

Matériau verrouillage Zinc moulé

**Données mécaniques | Données de montage**

Mode de fixation enfiché, Vissé

**Caractéristiques environnementales | Climatique**

Température de service min. -25 °C

Température de service max. 85 °C

Additional condition temperature range depending on cable quality

**Important installation notes**

Note on strain relief Protect the connectors by suitable measures from mechanical loads, e.g. by the usage of cable ties.

Note on bending radius **Attention:** Observe the permissible bending radii when laying cables, as the IP protection class can be endangered by excessive bending forces.**Installation | Câble**

wire arrangement noir 1, noir 2, Vert-jaune

Identification du câble 056

Type de câble 5

Printing color of wire insulation Blanc (isolation noir)

Couleur de gaine jaune

Type of Certificate cURus

Amount stranding 1

Stranding 3 wires twisted

wire arrangement noir 1, noir 2, Vert-jaune

Cable weight 48,4 g/m

Matériel gaine PUR

Dureté Shore gaine 58 ± 3 Shore D

Absence d'ingrédients (gaine) Sans plomb, Sans cadmium, Sans CFC, sans halogènes, Sans silicone

Outer-diameter (jacket) 5,2 mm

Tolerance outer diameter (sheath) ± 5 %

Material wire insulation PP

Amount wires 3

Outer diameter insulation 1,7 mm

Outer diameter tolerance core insulation ± 5 %

Shore hardness wire insulation 74 ± 3 Shore D

Ingredient freeness wire insulation Sans plomb, Sans cadmium, Sans CFC, sans halogènes, Sans silicone

Printing color of wire insulation Blanc (isolation noir)

Amount strands (wire) 42

Diameter of single wires 0,15 mm

Conductor crosssection (wire) 0,75 mm<sup>2</sup>

Material conductor wire Fil de cuivre, nu

Conductor type (wire) Classe de fil 6

Tension nominale CA max. 300 V

Courant admissible (norme)	selon DIN VDE 0298-4
Intensité admissible min. conducteur	12 A
Electrical resistance line constant wire	26 $\Omega$ /km @ 20 °C
Tension alternative constante (conducteur - conducteur)	2,5 kV @ 60 s
Tension alternative constante (conducteur - gaine)	2,5 kV @ 60 s
Température de service min. (statique)	-40 °C
Température de service max. (statique)	80 °C / 90 °C @ 10000 h Fonctionnement
Température de service min. (dynamique)	-25 °C
Température de service max. (dynamique)	80 °C / 90 °C @ 10000 h Fonctionnement
Résistance à la flamme	UL 1581 § 1100 FT2   IEC 60332-2-2   UL 1581 § 1090
chemical resistance	Bonne résistance, à vérifier en fonction de l'application
Résistance à l'essence	Bonne résistance, à vérifier en fonction de l'application
Oil resistance	Bonne résistance, à vérifier en fonction de l'application   DIN EN 60811-404
Rayon de flexion (fixe)	5 x Outer diameter
Rayon de flexion (en mouvement)	10 x Outer diameter
Nombre cycles de flexion (chaînes porte-câbles)	10 Mio. @ 25 °C
Course de déplacement (chaîne porte-câbles)	5 m @ 25 °C   Horizontale
Vitesse de déplacement (chaîne porte-câbles)	3,3 m/s @ 25 °C
Nombre de cycles de torsion	1 Mio.
Contrainte due à la torsion	$\pm$ 360 °/m
Vitesse de torsion	35 Cycles/min