

M12 mas. 0° / MSUD c.elv. forma A 18mm

PVC-JB 5x0,34 giallo 1m

MSUD

Forma A (18 mm) – M12, maschio diritto

24 V DC $\pm 25\%$

LED (giallo/verde)

per pressostati

Altre lunghezze secondo disponibilità.

Custodie plastica con buona resistenza contro agenti chimici e oli

La resistenza agli agenti aggressivi deve essere testata per la singola applicazione. Ulteriori dettagli su richiesta.

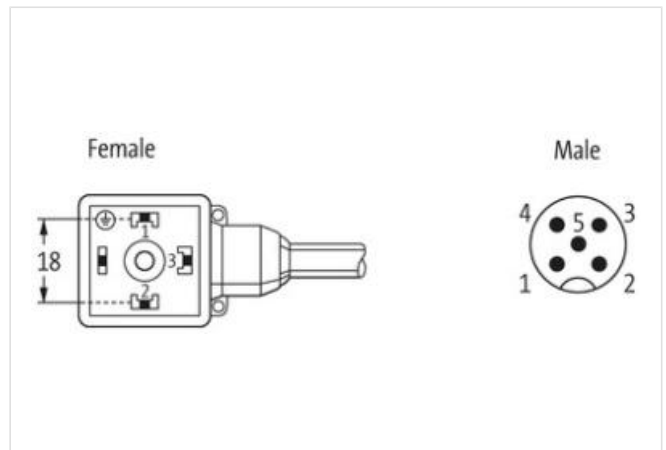
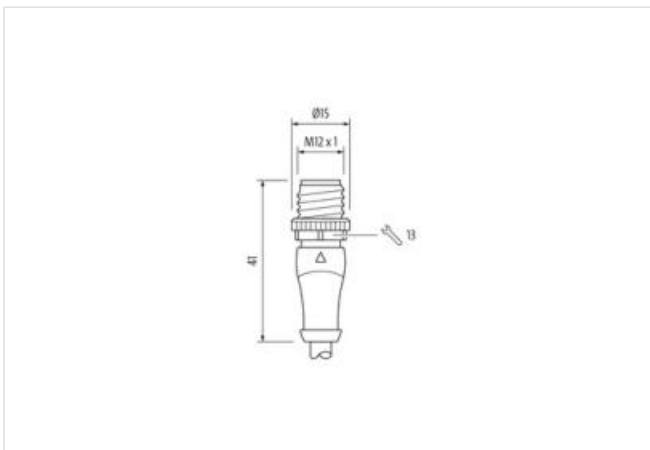
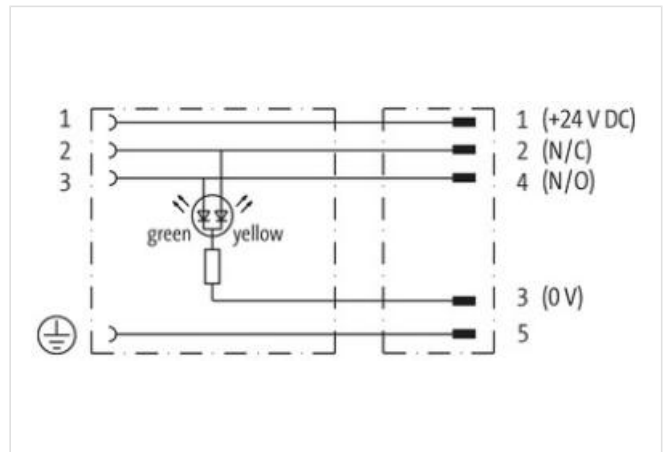
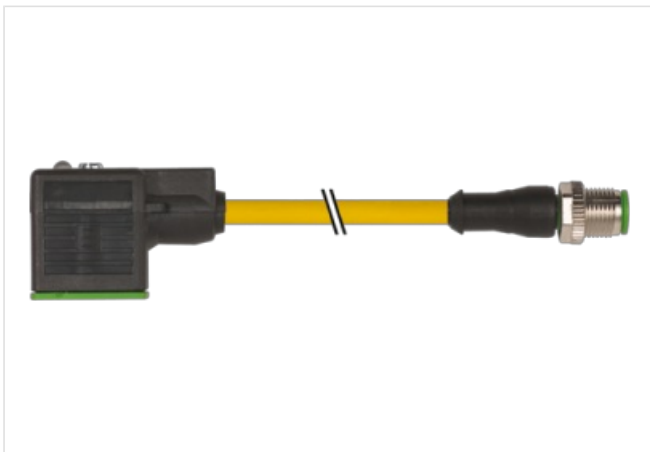
[Link al prodotto](#)**Immagine**



Immagine rappresentativa



Lunghezza	1 m
Coppia di serraggio	0,4 Nm
Family construction form	CONNETTORI ELETTRIC. CON TERM. LIBERO
Filettatura	M3
Materiale	PUR
Grado di protezione (EN CEI 60529)	IP67
Coppia di serraggio	0,6 Nm
Family construction form	M12
Filettatura	M12 x 1
adatto per guaina (Ø interno)	10 mm
Materiale	PBT
Apertura della chiave	SW13
Grado di protezione (EN CEI 60529)	IP67
dati commerciali	
ECLASS-6.0	27279218
ECLASS-7.0	27279218
ECLASS-8.0	27279218
ECLASS-9.0	27060311
ECLASS-10.1	27060312
ECLASS-11.1	27060312
ECLASS-12.0	27060312
ETIM-5.0	EC001855
GTIN	4048879150286
Lotto minimo ordinabile	1
Numero di tariffa doganale	85444290
Dati elettrici Alimentazione	
Tensione di esercizio CC	24 V
Tensione di esercizio CC min	18 V
Tensione di esercizio CC max	30 V
Corrente di esercizio per ciascun contatto max	4 A
Corrente assorbita max	15 mA

Diagnosi

Indicatore di stato LED giallo, verde

Protezione dei dispositivi | Elettrica

Condizione aggiuntiva grado di protezione inserito, Avvitato

Grado di inquinamento 3

Picco di tensione nominale 0,8 kV

Gruppo di materiale isolante (IEC 60664-1) I

Dati meccanici | Dati del materiale

Rivestimento blocco Nicked

Colore alloggiamento nero

Material guarnizione PUR

Materiale custodia Plastica

Materiale dispositivo bloccaggio Pressofusione di zinco

Dati meccanici | Dati di montaggio

Tipo di fissaggio inserito, Avvitato

Caratteristiche ambientali | Climatiche

Temperatura di esercizio min -25 °C

Temperatura di esercizio max 85 °C

Additional condition temperature range depending on cable quality

Important installation notes

Note on strain relief Protect the connectors by suitable measures from mechanical loads, e.g. by the usage of cable ties.

Note on bending radius **Attention:** Observe the permissible bending radii when laying cables, as the IP protection class can be endangered by excessive bending forces.

Installation | Cable

wire arrangement , nero, blu, bianco, Verde-giallo

Identificazione cavo 015

Tipo di cavo 1

Colore giallo

Type of Certificate cURus

Amount stranding 1

Stranding 5 wires attorno Anima twisted

Filler si

wire arrangement , nero, blu, bianco, Verde-giallo

Cable weight 48,4 g/m

Materiale rivestimento PVC

Durezza rivestimento 85 ± 5 Shore A

Assenza di ingredienti (guaina) Privo di piombo, Privo di cadmio, Privo di CFC, Privo di silicone

Outer-diameter (jacket) 5,2 mm

Tolerance outer diameter (sheath) ± 5 %

Material wire insulation PVC

Amount wires 5

Outer diameter insulation 1,25 mm

Outer diameter tolerance core insulation ± 5 %

Shore hardness wire insulation 45 ± 5 Shore D

Material properties wire insulation Ben lavorabile a macchina

Ingredient freeness wire insulation Privo di piombo, Privo di cadmio, Privo di CFC, Privo di silicone

Amount strands (wire) 19

Diameter of single wires 0,15 mm

Conductor crosssection (wire) 0,34 mm²

Material conductor wire Cavetto in rame, nudo

Conductor type (wire) Classe di cavetti 5

Tensione nominale CA max	300 V
Capacità di corrente (standard)	a norme DIN VDE 0298-4
Capacità di corrente min filo	4,5 A
Electrical resistance line constant wire	57 Ω /km @ 20 °C
Tensione alternata continuativa (filo - filo)	2 kV @ 60 s
Tensione alternata continuativa (filo - guaina)	2 kV @ 60 s
Temperatura di esercizio min (fissa)	-30 °C
Temperatura di esercizio max (fissa)	80 °C
Temperatura di esercizio min (variabile)	-5 °C
Temperatura di esercizio max (variabile)	80 °C
Resistenza al fuoco	UL 1581 § 1100 FT2 UL 1581 § 1090 IEC 60332-2-2
chemical resistance	Buona, da controllare in funzione dell'applicazione
Resistenza alla benzina	Buona, da controllare in funzione dell'applicazione
Oil resistance	DIN EN 60811-404 Buona, da controllare in funzione dell'applicazione
raggio di curvatura (fisso)	5 x Outer diameter
Raggio di curvatura (mobile)	10 x Outer diameter