

M12 mas. 90° / MSUD c.elv. forma A 18mm

PUR-JB 5x0,34 nero UL, CSA 1,5m

MSUD

Forma A (18 mm) – M12, maschio 90°

24 V DC $\pm 25\%$

LED (giallo/verde)

per pressostati

Altre lunghezze secondo disponibilità.

Custodie plastica con buona resistenza contro agenti chimici e oli

La resistenza agli agenti aggressivi deve essere testata per la singola applicazione. Ulteriori dettagli su richiesta.

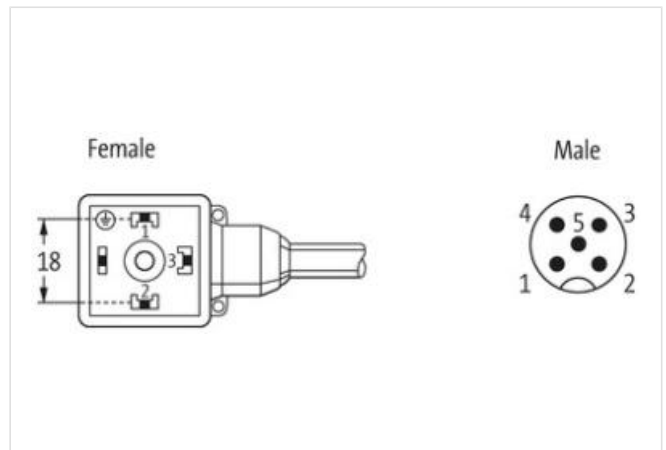
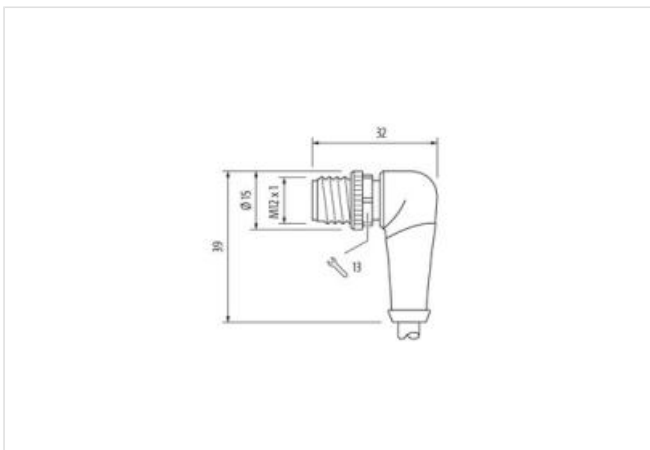
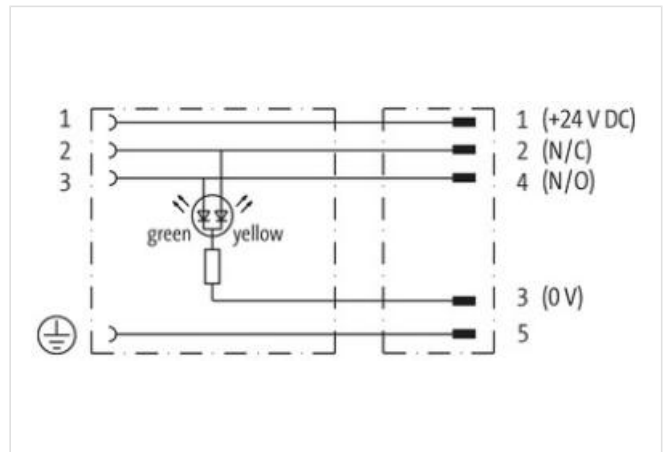
[Link al prodotto](#)**Immagine**



Immagine rappresentativa



| | |
|-----------|-------|
| Lunghezza | 1,5 m |
|-----------|-------|

| | |
|---------------------|--------|
| Coppia di serraggio | 0,4 Nm |
|---------------------|--------|

| | |
|--------------------------|---------------------------------------|
| Family construction form | CONNETTORI ELETTRIC. CON TERM. LIBERO |
|--------------------------|---------------------------------------|

| | |
|-------------|----|
| Filettatura | M3 |
|-------------|----|

| | |
|------------------------------------|-------------|
| Grado di protezione (EN CEI 60529) | IP66K, IP67 |
|------------------------------------|-------------|

| | |
|---------------------|--------|
| Coppia di serraggio | 0,6 Nm |
|---------------------|--------|

| | |
|--------------------------|-----|
| Family construction form | M12 |
|--------------------------|-----|

| | |
|-------------|---------|
| Filettatura | M12 x 1 |
|-------------|---------|

| | |
|------------------------------------|-------------|
| Grado di protezione (EN CEI 60529) | IP66K, IP67 |
|------------------------------------|-------------|

dati commerciali

| | |
|------------|----------|
| ECLASS-6.0 | 27279218 |
|------------|----------|

| | |
|------------|----------|
| ECLASS-6.1 | 27279218 |
|------------|----------|

| | |
|------------|----------|
| ECLASS-7.0 | 27279218 |
|------------|----------|

| | |
|------------|----------|
| ECLASS-8.0 | 27279218 |
|------------|----------|

| | |
|------------|----------|
| ECLASS-9.0 | 27060312 |
|------------|----------|

| | |
|-------------|----------|
| ECLASS-10.1 | 27060312 |
|-------------|----------|

| | |
|-------------|----------|
| ECLASS-11.1 | 27060312 |
|-------------|----------|

| | |
|-------------|----------|
| ECLASS-12.0 | 27060312 |
|-------------|----------|

| | |
|----------|----------|
| ETIM-5.0 | EC001855 |
|----------|----------|

| | |
|------|---------------|
| GTIN | 4048879610759 |
|------|---------------|

| | |
|-------------------------|---|
| Lotto minimo ordinabile | 1 |
|-------------------------|---|

| | |
|----------------------------|----------|
| Numero di tariffa doganale | 85444290 |
|----------------------------|----------|

Dati elettrici | Alimentazione

| | |
|--------------------------|------|
| Tensione di esercizio CC | 24 V |
|--------------------------|------|

| | |
|------------------------------|------|
| Tensione di esercizio CC min | 18 V |
|------------------------------|------|

| | |
|------------------------------|------|
| Tensione di esercizio CC max | 30 V |
|------------------------------|------|

| | |
|--|-----|
| Corrente di esercizio per ciascun contatto max | 4 A |
|--|-----|

| | |
|------------------------|-------|
| Corrente assorbita max | 12 mA |
|------------------------|-------|

Protezione dei dispositivi | Elettrica

| | |
|---|--------------------|
| Condizione aggiuntiva grado di protezione | inserito, Avvitato |
|---|--------------------|

| | |
|----------------------------|--------|
| Picco di tensione nominale | 0,8 kV |
|----------------------------|--------|

| Dati meccanici Dati del materiale | |
|---|---|
| Colore alloggiamento | nero |
| Materiale custodia | Plastica |
| Dati meccanici Dati di montaggio | |
| Tipo di fissaggio | inserito, Avvitato |
| Caratteristiche ambientali Climatiche | |
| Temperatura di esercizio min | -25 °C |
| Temperatura di esercizio max | 85 °C |
| Additional condition temperature range | depending on cable quality |
| Important installation notes | |
| Note on strain relief | Protect the connectors by suitable measures from mechanical loads, e.g. by the usage of cable ties. |
| Note on bending radius | Attention: Observe the permissible bending radii when laying cables, as the IP protection class can be endangered by excessive bending forces. |
| Installation Cable | |
| wire arrangement | , nero, blu, bianco, Verde-giallo |
| Identificazione cavo | 635 |
| Tipo di cavo | 3 |
| Colore | nero |
| Type of Certificate | cURus |
| Amount stranding | 1 |
| Stranding | 5 wires attorno Anima twisted |
| Filler | si |
| wire arrangement | , nero, blu, bianco, Verde-giallo |
| Cable weight | 41,8 g/m |
| Materiale rivestimento | PUR |
| Durezza rivestimento | 90 ± 5 Shore A |
| Assenza di ingredienti (guaina) | Privo di piombo, Privo di cadmio, Privo di CFC, privo di alogeni, Privo di silicone |
| Outer-diameter (jacket) | 4,8 mm |
| Tolerance outer diameter (sheath) | ± 5 % |
| Material wire insulation | PP |
| Amount wires | 5 |
| Outer diameter insulation | 1,25 mm |
| Outer diameter tolerance core insulation | ± 5 % |
| Shore hardness wire insulation | 70 ± 5 Shore D |
| Ingredient freeness wire insulation | Privo di piombo, Privo di cadmio, Privo di CFC, privo di alogeni, Privo di silicone |
| Amount strands (wire) | 42 |
| Diameter of single wires | 0,1 mm |
| Conductor crosssection (wire) | 0,34 mm ² |
| Material conductor wire | Cavetto in rame, nudo |
| Conductor type (wire) | Classe di cavetti 6 |
| Tensione nominale CA max | 300 V |
| Capacità di corrente (standard) | a norme DIN VDE 0298-4 |
| Capacità di corrente min filo | 4,5 A |
| Electrical resistance line constant wire | 57 Ω/km @ 20 °C |
| Tensione alternata continuativa (filo - filo) | 2,5 kV @ 60 s |
| Tensione alternata continuativa (filo - guaina) | 2,5 kV @ 60 s |
| Temperatura di esercizio min (fissa) | -40 °C |
| Temperatura di esercizio max (fissa) | 80 °C / 90 °C @ 10000 h Funzionamento |
| Temperatura di esercizio min (variabile) | -25 °C |
| Temperatura di esercizio max (variabile) | 80 °C / 90 °C @ 10000 h Funzionamento |
| UV resistance | DIN EN ISO 4892-2 A |
| Resistenza al fuoco | UL 1581 § 1100 FT2 UL 1581 § 1090 IEC 60332-2-2 |
| chemical resistance | Buona, da controllare in funzione dell'applicazione |

| | |
|--------------------------------|--|
| Resistenza alla benzina | Buona, da controllare in funzione dell'applicazione |
| Oil resistance | Buona, da controllare in funzione dell'applicazione DIN EN 60811-404 |
| raggio di curvatura (fisso) | 5 x Outer diameter |
| Raggio di curvatura (mobile) | 10 x Outer diameter |
| N. di cicli (catena portacavo) | 10 Mio. @ 25 °C |
| Corsa (c. portacavo) | 10 m @ 25 °C Orizzontale |
| Velocità (c. portacavo) | 3 m/s @ 25 °C |
| N. di cicli | 2 Mio. |
| Sollecitazioni in torsione | ± 180 °/m |
| Velocità di torsione | 35 Cicli/min |