

M12 mas. 90° / MSUD c.elv. forma A 18mm

PUR-JB(STV) 5x0,34 nero robot+c. portacavo 0,6m

MSUD

Forma A (18 mm) – M12, maschio 90°

24 V DC $\pm 25\%$

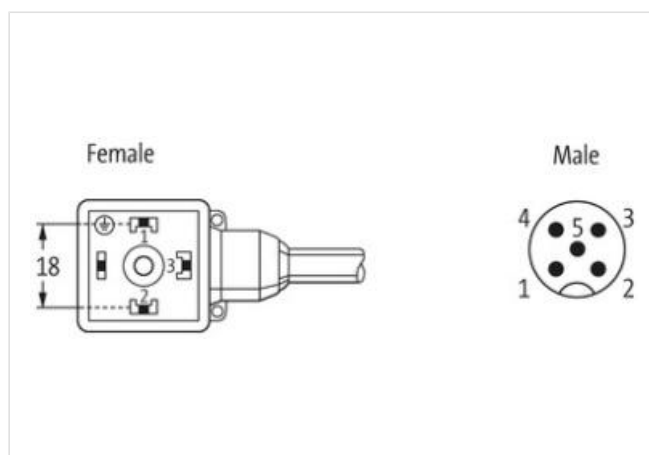
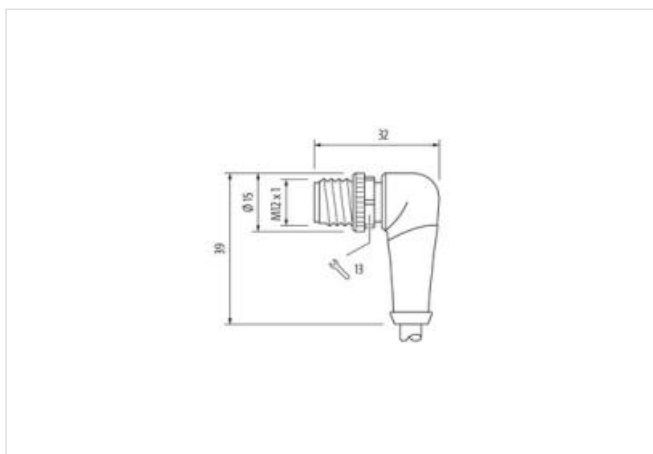
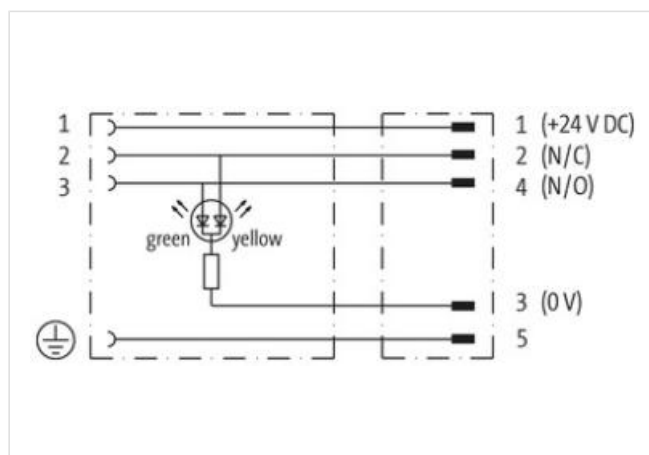
LED (giallo/verde)

per pressostati

Altre lunghezze secondo disponibilità.

Custodie plastica con buona resistenza contro agenti chimici e oli

La resistenza agli agenti aggressivi deve essere testata per la singola applicazione. Ulteriori dettagli su richiesta.

[Link al prodotto](#)**Immagine**

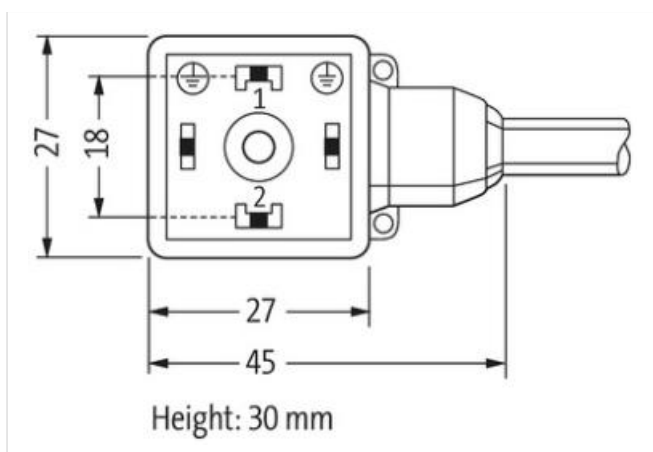


Immagine rappresentativa



Lunghezza	0,6 m
-----------	-------

Coppia di serraggio	0,4 Nm
---------------------	--------

Family construction form	CONNETTORI ELETTRIC. CON TERM. LIBERO
--------------------------	---------------------------------------

Filettatura	M3
-------------	----

Grado di protezione (EN CEI 60529)	IP66K, IP67
------------------------------------	-------------

Coppia di serraggio	0,6 Nm
---------------------	--------

Family construction form	M12
--------------------------	-----

Filettatura	M12 x 1
-------------	---------

Grado di protezione (EN CEI 60529)	IP66K, IP67
------------------------------------	-------------

dati commerciali

ECLASS-6.0	27279218
------------	----------

ECLASS-6.1	27279218
------------	----------

ECLASS-7.0	27279218
------------	----------

ECLASS-8.0	27279218
------------	----------

ECLASS-9.0	27060312
------------	----------

ECLASS-10.1	27060312
-------------	----------

ECLASS-11.1	27060312
-------------	----------

ECLASS-12.0	27060312
-------------	----------

ETIM-5.0	EC001855
----------	----------

GTIN	4048879610766
------	---------------

Lotto minimo ordinabile	1
-------------------------	---

Numero di tariffa doganale	85444290
----------------------------	----------

Dati elettrici | Alimentazione

Tensione di esercizio CC	24 V
--------------------------	------

Tensione di esercizio CC min	18 V
------------------------------	------

Tensione di esercizio CC max	30 V
------------------------------	------

Corrente di esercizio per ciascun contatto max	4 A
--	-----

Corrente assorbita max	12 mA
------------------------	-------

Protezione dei dispositivi | Elettrica

Condizione aggiuntiva grado di protezione	inserito, Avvitato
---	--------------------

Picco di tensione nominale	0,8 kV
----------------------------	--------

Dati meccanici Dati del materiale	
Colore alloggiamento	nero
Materiale custodia	Plastica
Dati meccanici Dati di montaggio	
Tipo di fissaggio	inserito, Avvitato
Caratteristiche ambientali Climatiche	
Temperatura di esercizio min	-25 °C
Temperatura di esercizio max	85 °C
Additional condition temperature range	depending on cable quality
Important installation notes	
Note on strain relief	Protect the connectors by suitable measures from mechanical loads, e.g. by the usage of cable ties.
Note on bending radius	Attention: Observe the permissible bending radii when laying cables, as the IP protection class can be endangered by excessive bending forces.
Installation Cable	
wire arrangement	, nero, blu, bianco, Verde-giallo
Identificazione cavo	655
Tipo di cavo	5
Colore	nero
Type of Certificate	cURus
Amount stranding	1
Stranding	5 wires attorno Anima twisted
Filler	si
wire arrangement	, nero, blu, bianco, Verde-giallo
Cable weight	41,8 g/m
Materiale rivestimento	PUR
Durezza rivestimento	58 ± 3 Shore D
Assenza di ingredienti (guaina)	Privo di piombo, Privo di cadmio, Privo di CFC, privo di alogeni, Privo di silicone
Outer-diameter (jacket)	5 mm
Tolerance outer diameter (sheath)	± 5 %
Material wire insulation	PP
Amount wires	5
Outer diameter insulation	1,25 mm
Outer diameter tolerance core insulation	± 5 %
Shore hardness wire insulation	74 ± 3 Shore D
Ingredient freeness wire insulation	Privo di piombo, Privo di cadmio, Privo di CFC, privo di alogeni, Privo di silicone
Amount strands (wire)	42
Diameter of single wires	0,1 mm
Conductor crosssection (wire)	0,34 mm ²
Material conductor wire	Cavetto in rame, nudo
Conductor type (wire)	Classe di cavetti 6
Tensione nominale CA max	300 V
Capacità di corrente (standard)	a norme DIN VDE 0298-4
Capacità di corrente min filo	4,5 A
Electrical resistance line constant wire	60 Ω/km @ 20 °C
Tensione alternata continuativa (filo - filo)	2,5 kV @ 60 s
Tensione alternata continuativa (filo - guaina)	2,5 kV @ 60 s
Temperatura di esercizio min (fissa)	-40 °C
Temperatura di esercizio max (fissa)	80 °C / 90 °C @ 10000 h Funzionamento
Temperatura di esercizio min (variabile)	-25 °C
Temperatura di esercizio max (variabile)	80 °C / 90 °C @ 10000 h Funzionamento
UV resistance	DIN EN ISO 4892-2 A
Resistenza al fuoco	IEC 60332-2-2 UL 1581 § 1100 FT2 UL 1581 § 1090
chemical resistance	Buona, da controllare in funzione dell'applicazione

Le informazioni contenute in questo datasheet sono state elaborate con la massima cura.

Murrelektronik non è responsabile delle variazioni apportate ai prodotti o alle informazioni in esso contenute. 2024-06-26

Murrelektronik AG | Hardmorgenweg 19 | 8222 Beringen | Tel. +41 52 687 27 27 | Fax +41 52 687 27 17 | shop@murrelektronik.ch | shop.murrelektronik.ch

Resistenza alla benzina	Buona, da controllare in funzione dell'applicazione
Oil resistance	Buona, da controllare in funzione dell'applicazione DIN EN 60811-404
raggio di curvatura (fisso)	5 x Outer diameter
Raggio di curvatura (mobile)	10 x Outer diameter
N. di cicli (catena portacavo)	10 Mio. @ 25 °C
Corsa (c. portacavo)	5 m @ 25 °C Orizzontale
Velocità (c. portacavo)	3,3 m/s @ 25 °C
N. di cicli	1 Mio.
Sollecitazioni in torsione	± 360 °/m
Velocità di torsione	35 Cicli/min