

## M12 St. ger. auf MSUD Ventilst. BF B 10mm

PUR-JZ 3x0,75 gelb 0,3m

Forme B (10 mm) – M12, mâle droit

24 V AC  $\pm 20\%$  / DC  $\pm 25\%$

LED et antiparasitage

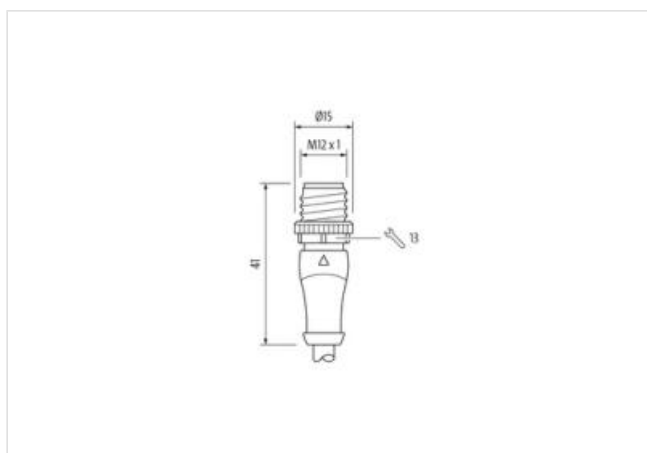
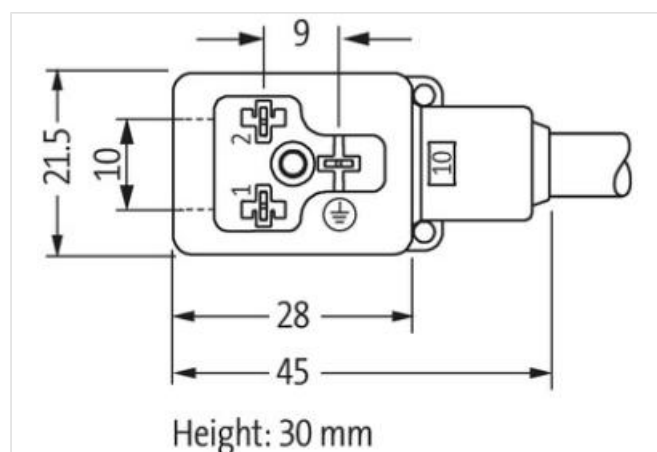
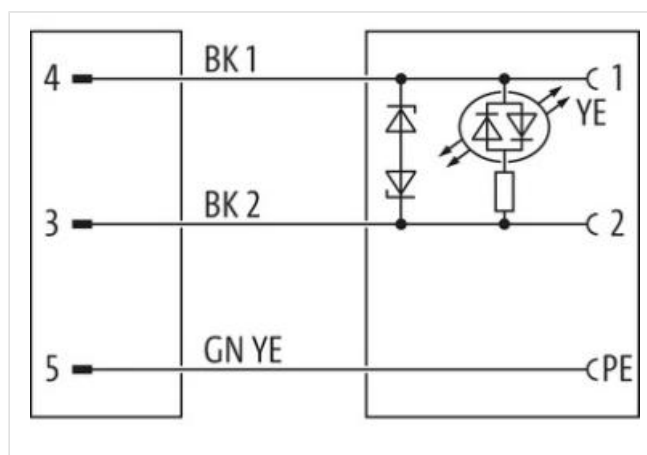
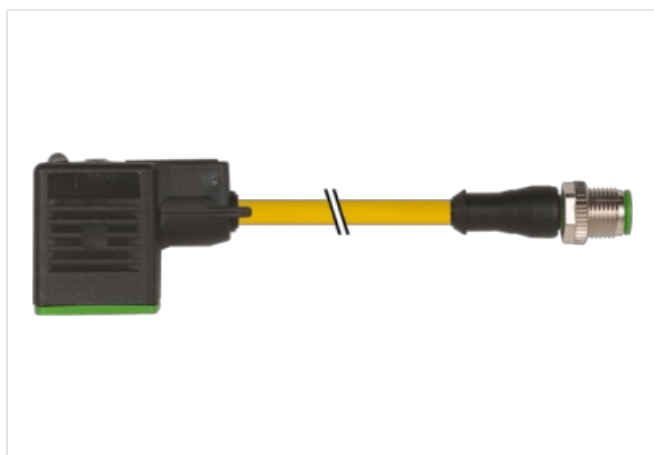
Longueurs de câble différentes livrables sur demande.

Le boîtier est en matière plastique et présente une bonne résistance aux produits chimiques et à l'huile.

En cas d'utilisation de fluides agressifs, il faut vérifier la résistance du matériau en fonction de l'application. Plus de détails sur demande.

### [Lien vers le produit](#)

#### Illustration



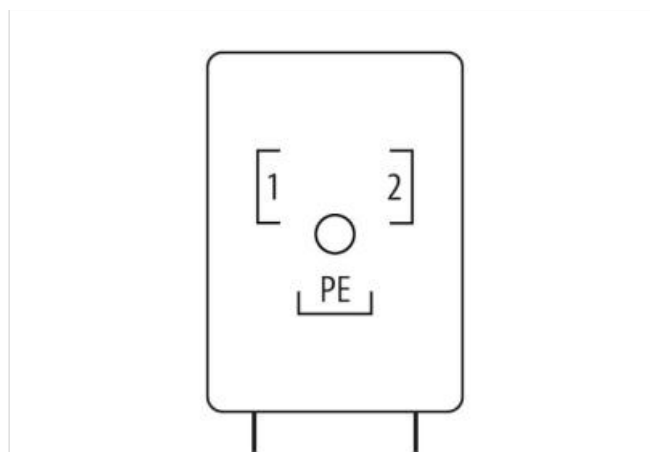
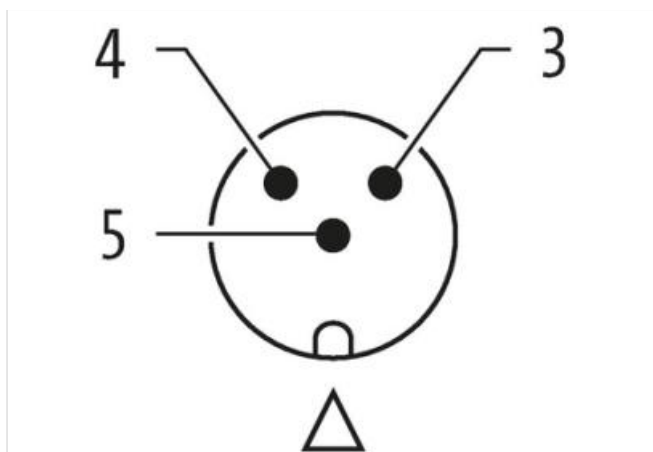


Photo non contractuelle



Longueur du câble	0,3 m
Couple de serrage	0,6 Nm
Family construction form	M12
Filetage	M12 x 1
convient pour gaine striée (Ø intérieur)	10 mm
Codage	A
Nombre de pôles	3
Ouverture de clé	SW13
Indice de protection (EN CEI 60529)	IP67
Couple de serrage	0,4 Nm
Family construction form	MSUD B
Filetage	M3
Nombre de pôles	3
Indice de protection (EN CEI 60529)	IP67
<b>données commerciales</b>	
ECLASS-6.0	27279218
ECLASS-6.1	27279218
ECLASS-7.0	27279218
ECLASS-8.0	27279218
ECLASS-9.0	27060312
ECLASS-10.1	27060312
ECLASS-11.1	27060312
ECLASS-12.0	27060312
ETIM-5.0	EC001855
GTIN	4048879148078
Numéro du tarif douanier	85444290
Unité de conditionnement	1
<b>Caractéristiques techniques   Caractéristiques électriques</b>	
Temporisation à l'ouverture max.	20 ms
<b>Caractéristiques électriques   Alimentation</b>	
Tension de service CA	24 V

Tension de service CA min.	19,2 V
Tension de service CA max.	28,8 V
Tension de service CC	24 V
Tension de service CC min.	18 V
Tension de service CC max.	30 V
Tension de crête de coupure max.	55 V
Courant de service max. par contact	4 A

#### Diagnostics

Indicateur d'état à LED	jaune
-------------------------	-------

#### Protection des appareils | Électrique

Condition supplémentaire Indice de protection	enfiché, Vissé
Tension de choc assignée	0,8 kV
Groupe de matériaux isolants (CEI 60664-1)	I
Antiparasitage supplémentaire	Z-Diode

#### Données mécaniques | Données du matériau

Revêtement verrouillage	Nickeled
Revêtement vis de verrouillage	verzinkt
Couleur du boîtier	noir
Matériau boîtier	Plastique
Matériau verrouillage	Zinc moulé

#### Données mécaniques | Données de montage

Mode de fixation	enfiché, Vissé
------------------	----------------

#### Caractéristiques environnementales | Climatique

Température de service min.	-25 °C
Température de service max.	85 °C
Additional condition temperature range	depending on cable quality

#### Important installation notes

Note on strain relief	Protect the connectors by suitable measures from mechanical loads, e.g. by the usage of cable ties.
Note on bending radius	<b>Attention:</b> Observe the permissible bending radii when laying cables, as the IP protection class can be endangered by excessive bending forces.

Produit standard	DIN EN 61076-2-101 (M12), DIN EN 175301-803 (MSUD)
------------------	--

#### Installation | Câble

wire arrangement	noir 1, noir 2, Vert-jaune
Identification du câble	026
Type de câble	2
Printing color of wire insulation	Blanc (isolation noir)
Couleur de gaine	jaune
Type of Certificate	cURus
Amount stranding	1
Stranding	3 wires twisted
wire arrangement	noir 1, noir 2, Vert-jaune
Cable weight	55 g/m
Matériel gaine	PUR
Dureté Shore gaine	85 ± 5 Shore A
Absence d'ingrédients (gaine)	Sans plomb, Sans cadmium, Sans CFC, Sans silicone
Outer-diameter (jacket)	5,9 mm
Tolerance outer diameter (sheath)	± 5 %
Matériau à l'intérieur de la gaine	PVC
Couleur (intérieur de la gaine)	jaune
Material wire insulation	PVC
Amount wires	3

Outer diameter insulation	1,8 mm
Outer diameter tolerance core insulation	± 5 %
Shore hardness wire insulation	43 ± 5 Shore D
Ingredient freeness wire insulation	Sans plomb, Sans cadmium, Sans CFC, Sans silicone
Printing color of wire insulation	Blanc (isolation noir)
Amount strands (wire)	42
Diameter of single wires	0,15 mm
Conductor crosssection (wire)	0,75 mm <sup>2</sup>
Material conductor wire	Fil de cuivre, nu
Conductor type (wire)	Classe de fil 6
Tension nominale CA max.	300 V
Courant admissible (norme)	selon DIN VDE 0298-4
Intensité admissible min. conducteur	9,6 A
Electrical resistance line constant wire	26 Ω/km @ 20 °C
Température de service min. (statique)	-30 °C
Température de service max. (statique)	80 °C
Température de service min. (dynamique)	-5 °C
Température de service max. (dynamique)	80 °C
chemical resistance	Bonne résistance, à vérifier en fonction de l'application
Résistance à l'essence	Bonne résistance, à vérifier en fonction de l'application
Oil resistance	DIN EN 60811-404
Rayon de flexion (fixe)	10 x Outer diameter
Rayon de flexion (en mouvement)	15 x Outer diameter
Nombre cycles de flexion (chaînes porte-câbles)	2 Mio. @ 25 °C
Course de déplacement (chaîne porte-câbles)	5 m @ 25 °C   Horizontale
Vitesse de déplacement (chaîne porte-câbles)	3,3 m/s @ 25 °C