

M12 St. 0° A-kod. / MSUD Ventilst. C-8mm

PVC 3x0.75 ge 2m

Bauform C (8 mm) – M12, Stecker gerade

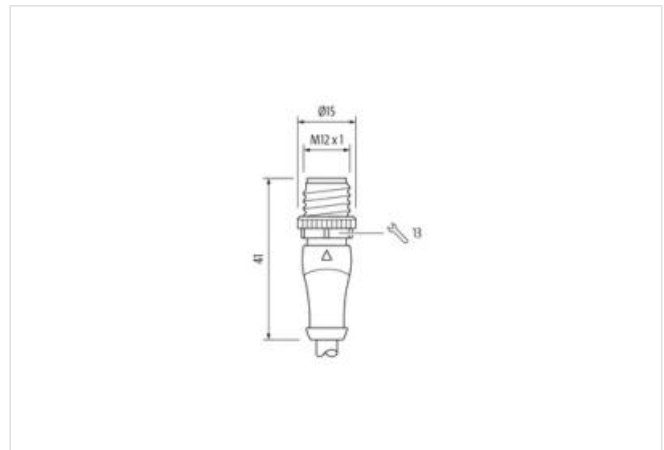
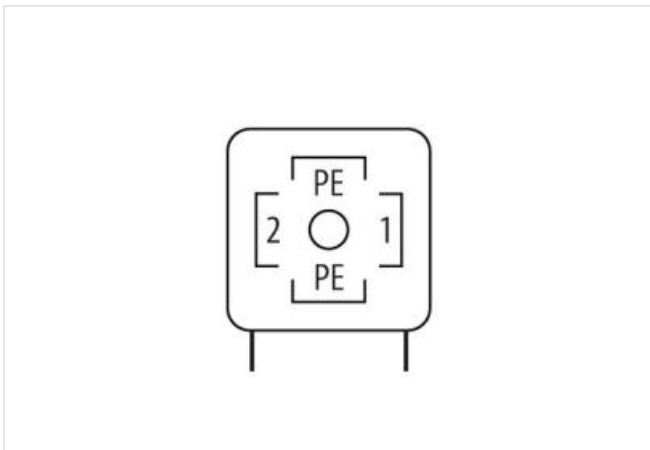
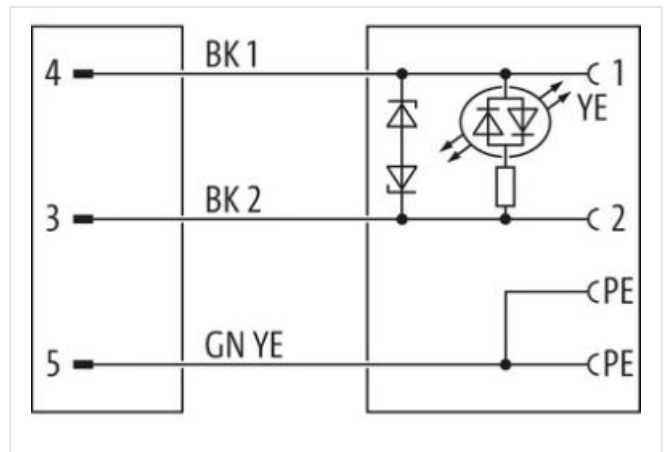
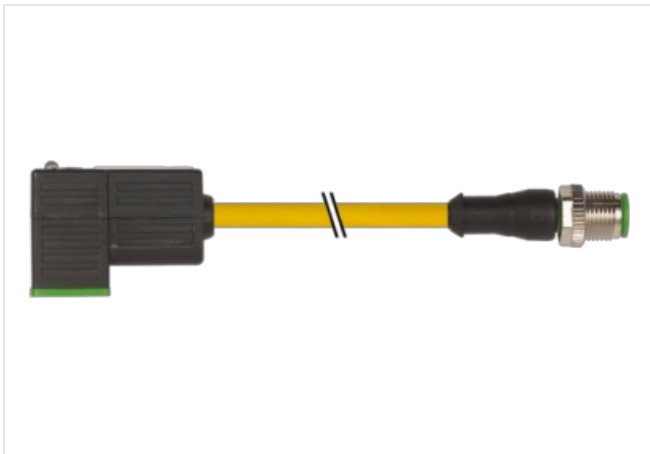
24 V AC $\pm 20\%$ / DC $\pm 25\%$

LED und Schutzbeschaltung

Abweichende Leitungslängen auf Anfrage lieferbar.

Das Material der Gehäuse ist aus Kunststoff und hat eine gute Chemikalien- und Ölbeständigkeit.

Beim Einsatz aggressiver Medien ist die Materialbeständigkeit applikationsbezogen zu überprüfen. Nähere Details auf Anfrage.

[Link zum Produkt](#)**Abbildungen**

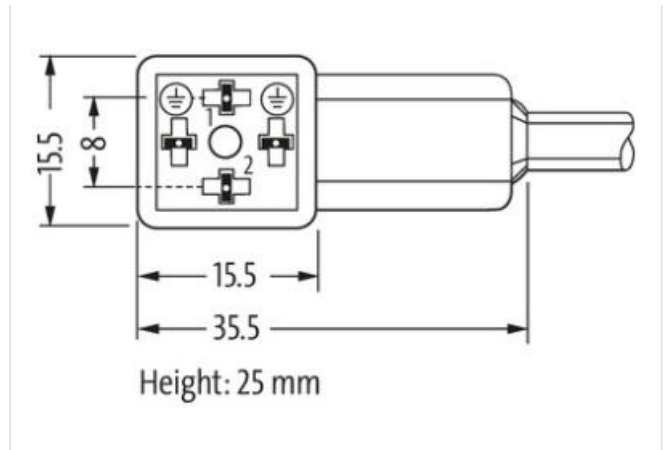
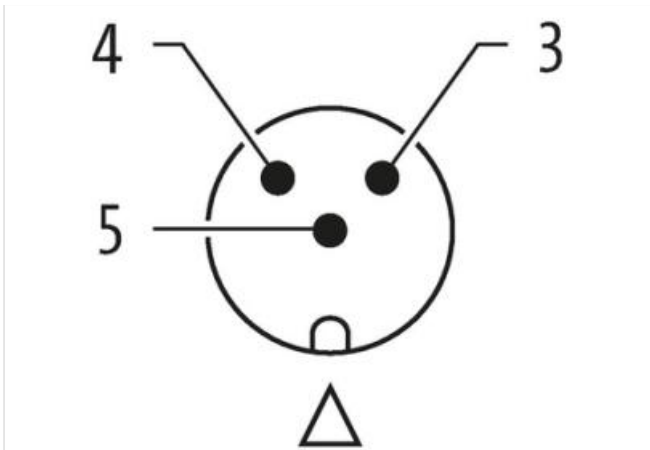


Abbildung stellvertretend



Kabellänge 2 m

Seite 1

Anzugsdrehmoment	0,6 Nm
Befestigungsart	gesteckt, verschraubt
Familie-Bauform	M12
Gewinde	M12 x 1
passend für Wellschlauch (Innen-Ø)	10 mm
Kodierung	A
Polzahl	3
Schlüsselweite	SW13
Schutzart (EN IEC 60529)	IP67

Seite 2

Anzugsdrehmoment	0,4 Nm
Familie-Bauform	MSUD C
Gewinde	M2.5
Polzahl	4
Schutzart (EN IEC 60529)	IP67

Kaufmännische Daten

ECLASS-6.0	27279218
ECLASS-6.1	27279218
ECLASS-7.0	27279218
ECLASS-8.0	27279218
ECLASS-9.0	27060312
ECLASS-10.1	27060312
ECLASS-11.1	27060312
ECLASS-12.0	27060312
ETIM-5.0	EC001855
GTIN	4048879604840
Verpackungseinheit	1
Zolltarifnummer	85444290

Elektrische Daten

Abfallverzögerungszeit max.	20 ms
-----------------------------	-------

Die in diesem Produkt-PDF enthaltenen Angaben wurden mit der größtmöglichen Sorgfalt erarbeitet. Für Richtigkeit, Vollständigkeit und Aktualität ist die Haftung auf grobes Verschulden begrenzt. Stand: 23.06.2024

Elektrische Daten Versorgung	
Betriebsspannung AC	24 V
Betriebsspannung AC min.	19,2 V
Betriebsspannung AC max.	28,8 V
Betriebsspannung DC	24 V
Betriebsspannung DC min.	18 V
Betriebsspannung DC max.	30 V
Abschaltspitzenspannung max.	55 V
Betriebsstrom je Kontakt max.	4 A
Diagnosen	
Statusanzeige LED	gelb
Geräteschutz Elektrisch	
Zusatzbedingung Schutzart	gesteckt, verschraubt
Verschmutzungsgrad	3
Bemessungsstoßspannung	0,8 kV
Isolierstoffgruppe (IEC 60664-1)	I
Zusatzbeschaltung	Z-Diode
Mechanische Daten Materialdaten	
Beschichtung Verriegelung	matt vernickelt
Farbe Gehäuse	schwarz
Material Gehäuse	Kunststoff
Material Verriegelung	Zinkdruckguss
Mechanische Daten Montagedaten	
Befestigungsart	gesteckt, verschraubt
Umgebungseigenschaften Klimatisch	
Betriebstemperatur min.	-25 °C
Betriebstemperatur max.	85 °C
Zusatzbedingung Temperaturbereich	abhängig von angeschlossener Leitung
Wichtige Installationshinweise	
Hinweis zur Zugentlastung	Schützen Sie die Steckverbinder durch geeignete Maßnahmen vor mechanischen Lasten, z.B. durch die Verwendung von Kabelbindern.
Hinweis zum Biegeradius	ACHTUNG: Beachten Sie beim Verlegen von Leitungen die zulässigen Biegeradien, da durch zu große Biegekräfte die IP-Schutzart gefährdet werden kann.
Konformität	
Produktstandard	DIN EN 61076-2-101 (M12); DIN EN 175301-803 (Valve Plug)
Installation Kabel	
Adernanordnung	schwarz 1, schwarz 2, grün-gelb
Kabelkennung	016
Kabeltyp	1
Bedruckungsfarbe Aderisolation	weiß (Isolation schwarz)
Mantelfarbe	gelb
Anzahl Verseilung	1
Verseilung	3 Adern verseilt
Adernanordnung	schwarz 1, schwarz 2, grün-gelb
Kabelgewicht	63,8 g/m
Material Mantel	PVC
Shore-Härte Mantel	80 ± 5 Shore A
Inhaltsstofffreiheit (Mantel)	bleifrei, cadmiumfrei, FCKW frei, silikonfrei
Außendurchmesser (Mantel)	5,9 mm
Toleranz Außendurchmesser (Mantel)	± 5 %
Material Aderisolation	PVC

Anzahl Adern	3
Aussendurchmesser Aderisolation	1,8 mm
Toleranz Aussendurchmesser Aderisolation	± 5 %
Shore-Härte Aderisolation	43 ± 5 Shore D
Materialeigenschaften Aderisolation	maschinell gut verarbeitbar
Inhaltsstofffreiheit Aderisolation	bleifrei, cadmiumfrei, FCKW frei, silikonfrei
Bedruckungsfarbe Aderisolation	weiß (Isolation schwarz)
Anzahl Einzeldrähte (Ader)	24
Durchmesser Adereinzeldrähte	0,2 mm
Leiter Querschnitt (Ader)	0,75 mm ²
Material Leiter Ader	Kupferlitze, blank
Leitertyp (Ader)	Litzenklasse 5
Nennspannung max. (Leiter - Leiter)	500 V
Nennspannung max. (Leiter - Erde)	300 V
Strombelastbarkeit (Norm)	nach DIN VDE 0298-4
Strombelastbarkeit min. Ader	12 A
Elektrischer Widerstandsbelag Ader	26 Ω/km @ 20 °C
Stehwechselspannung (Ader - Ader)	3 kV @ 60 s
Stehwechselspannung (Ader - Mantel)	3 kV @ 60 s
Betriebstemperatur min. (fest)	-30 °C
Betriebstemperatur max. (fest)	70 °C
Betriebstemperatur min. (bewegt)	-5 °C
Betriebstemperatur max. (bewegt)	70 °C
Flammwidrigkeit	IEC 60332-2-2 UL 1581 § 1100 FT2 UL 1581 § 1090
Chemikalienbeständigkeit	gut, applikationsbezogen zu prüfen
Benzinbeständigkeit	gut, applikationsbezogen zu prüfen
Ölbeständigkeit	gut, applikationsbezogen zu prüfen DIN EN 60811-404
Biegeradius (fest)	5 x Außendurchmesser
Biegeradius (bewegt)	10 x Außendurchmesser