

**M12 St. 0° A-kod. / MSUD Ventilst. C-8mm**

PVC 3x0.75 gr 0,6m

Bauform C (8 mm) – M12, Stecker gerade

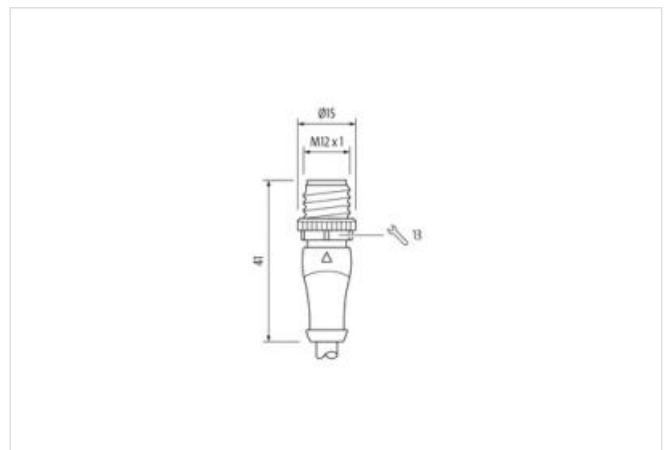
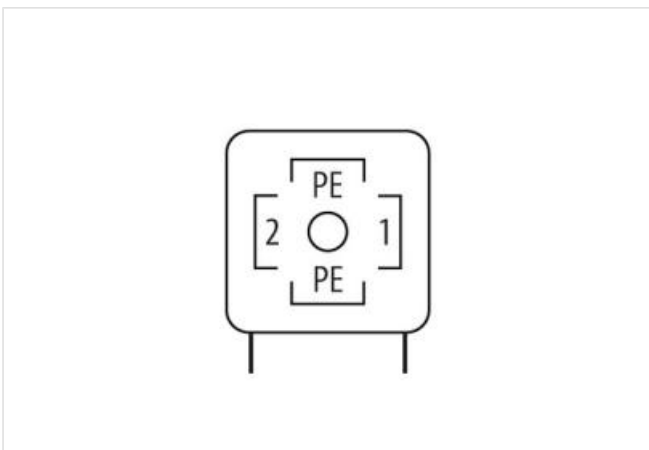
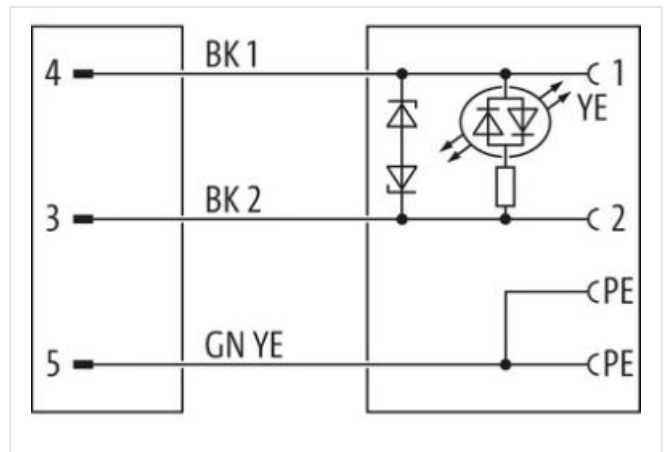
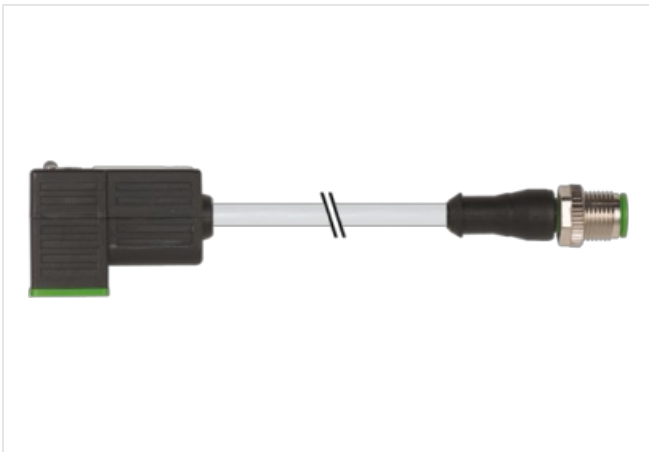
24 V AC  $\pm 20\%$  / DC  $\pm 25\%$ 

LED und Schutzbeschaltung

Abweichende Leitungslängen auf Anfrage lieferbar.

Das Material der Gehäuse ist aus Kunststoff und hat eine gute Chemikalien- und Ölbeständigkeit.

Beim Einsatz aggressiver Medien ist die Materialbeständigkeit applikationsbezogen zu überprüfen. Nähere Details auf Anfrage.

[Link zum Produkt](#)**Abbildungen**

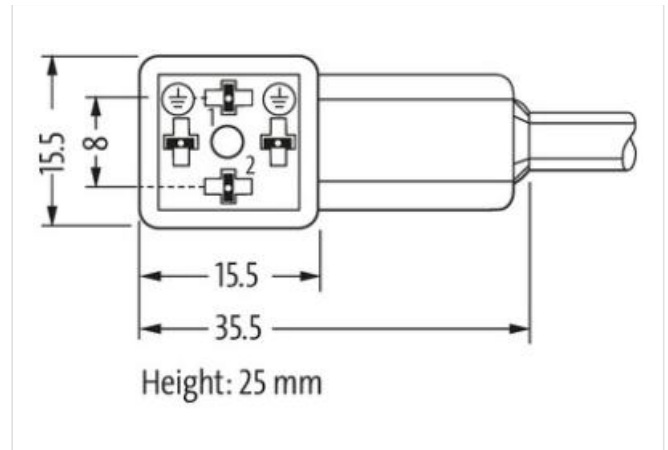
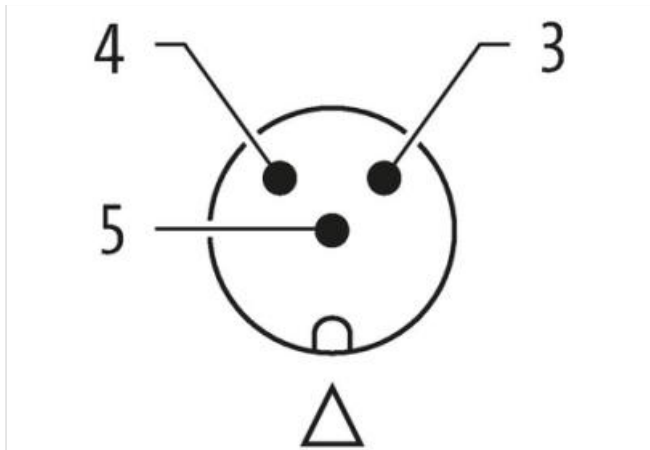


Abbildung stellvertretend



|            |       |
|------------|-------|
| Kabellänge | 0,6 m |
|------------|-------|

**Seite 1**

|                                    |                       |
|------------------------------------|-----------------------|
| Anzugsdrehmoment                   | 0,6 Nm                |
| Befestigungsart                    | gesteckt, verschraubt |
| Familie-Bauform                    | M12                   |
| Gewinde                            | M12 x 1               |
| passend für Wellschlauch (Innen-Ø) | 10 mm                 |
| Kodierung                          | A                     |
| Polzahl                            | 3                     |
| Schlüsselweite                     | SW13                  |
| Schutzart (EN IEC 60529)           | IP67                  |

**Seite 2**

|                          |        |
|--------------------------|--------|
| Anzugsdrehmoment         | 0,4 Nm |
| Familie-Bauform          | MSUD C |
| Gewinde                  | M2.5   |
| Polzahl                  | 4      |
| Schutzart (EN IEC 60529) | IP67   |

**Kaufmännische Daten**

|                    |               |
|--------------------|---------------|
| ECLASS-6.0         | 27279218      |
| ECLASS-6.1         | 27279218      |
| ECLASS-7.0         | 27279218      |
| ECLASS-8.0         | 27279218      |
| ECLASS-9.0         | 27060312      |
| ECLASS-10.1        | 27060312      |
| ECLASS-11.1        | 27060312      |
| ECLASS-12.0        | 27060312      |
| ETIM-5.0           | EC001855      |
| GTIN               | 4048879146142 |
| Verpackungseinheit | 1             |
| Zolltarifnummer    | 85444290      |

**Elektrische Daten**

|                             |       |
|-----------------------------|-------|
| Abfallverzögerungszeit max. | 20 ms |
|-----------------------------|-------|

| Elektrische Daten   Versorgung      |  |
|-------------------------------------|--|
| Betriebsspannung AC                 | 24 V   |
| Betriebsspannung AC min.            | 19,2 V   |
| Betriebsspannung AC max.            | 28,8 V   |
| Betriebsspannung DC                 | 24 V   |
| Betriebsspannung DC min.            | 18 V   |
| Betriebsspannung DC max.            | 30 V   |
| Abschaltspitzenspannung max.        | 55 V   |
| Betriebsstrom je Kontakt max.       | 4 A  |
| Diagnosen                           |  |
| Statusanzeige LED                   | gelb   |
| Geräteschutz   Elektrisch           |  |
| Zusatzbedingung Schutzart           | gesteckt, verschraubt  |
| Verschmutzungsgrad                  | 3  |
| Bemessungsstoßspannung              | 0,8 kV   |
| Isolierstoffgruppe (IEC 60664-1)    | I  |
| Zusatzbeschaltung                   | Z-Diode  |
| Mechanische Daten   Materialdaten   |  |
| Beschichtung Verriegelung           | matt vernickelt  |
| Farbe Gehäuse                       | schwarz  |
| Material Gehäuse                    | Kunststoff   |
| Material Verriegelung               | Zinkdruckguss  |
| Mechanische Daten   Montagedaten    |  |
| Befestigungsart                     | gesteckt, verschraubt  |
| Umgebungseigenschaften   Klimatisch |  |
| Betriebstemperatur min.             | -25 °C   |
| Betriebstemperatur max.             | 85 °C  |
| Zusatzbedingung Temperaturbereich   | abhängig von angeschlossener Leitung   |
| Wichtige Installationshinweise      |  |
| Hinweis zur Zugentlastung           | Schützen Sie die Steckverbinder durch geeignete Maßnahmen vor mechanischen Lasten, z.B. durch die Verwendung von Kabelbindern.                             |
| Hinweis zum Biegeradius             | <b>ACHTUNG:</b> Beachten Sie beim Verlegen von Leitungen die zulässigen Biegeradien, da durch zu große Biegekräfte die IP-Schutzart gefährdet werden kann. |
| Konformität                         |  |
| Produktstandard                     | DIN EN 61076-2-101 (M12); DIN EN 175301-803 (Valve Plug)   |
| Installation   Kabel                |  |
| Adernanordnung                      | schwarz 1, schwarz 2, grün-gelb  |
| Kabelkennung                        | 216  |
| Kabeltyp                            | 1  |
| Bedruckungsfarbe Aderisolation      | weiß (Isolation schwarz)   |
| Mantelfarbe                         | grau   |
| Anzahl Verseilung                   | 1  |
| Verseilung                          | 3 Adern verseilt   |
| Adernanordnung                      | schwarz 1, schwarz 2, grün-gelb  |
| Kabelgewicht                        | 63,8 g/m   |
| Material Mantel                     | PVC  |
| Shore-Härte Mantel                  | 80 ± 5 Shore A   |
| Inhaltsstofffreiheit (Mantel)       | bleifrei, cadmiumfrei, FCKW frei, silikonfrei  |
| Außendurchmesser (Mantel)           | 5,9 mm   |
| Toleranz Außendurchmesser (Mantel)  | ± 5 %  |
| Material Aderisolation              | PVC  |

|  |   |
|--|---|
| Anzahl Adern                             | 3   |
| Aussendurchmesser Aderisolation          | 1,8 mm  |
| Toleranz Aussendurchmesser Aderisolation | ± 5 %   |
| Shore-Härte Aderisolation                | 43 ± 5 Shore D  |
| Materialeigenschaften Aderisolation      | maschinell gut verarbeitbar                           |
| Inhaltsstofffreiheit Aderisolation       | bleifrei, cadmiumfrei, FCKW frei, silikonfrei         |
| Bedruckungsfarbe Aderisolation           | weiß (Isolation schwarz)                              |
| Anzahl Einzeldrähte (Ader)               | 24  |
| Durchmesser Adereinzeldrähte             | 0,2 mm  |
| Leiter Querschnitt (Ader)                | 0,75 mm <sup>2</sup>                                  |
| Material Leiter Ader                     | Kupferlitze, blank                                    |
| Leitertyp (Ader)                         | Litzenklasse 5  |
| Nennspannung max. (Leiter - Leiter)      | 500 V   |
| Nennspannung max. (Leiter - Erde)        | 300 V   |
| Strombelastbarkeit (Norm)                | nach DIN VDE 0298-4                                   |
| Strombelastbarkeit min. Ader             | 12 A  |
| Elektrischer Widerstandsbelag Ader       | 26 Ω/km @ 20 °C                                       |
| Stehwechselspannung (Ader - Ader)        | 3 kV @ 60 s   |
| Stehwechselspannung (Ader - Mantel)      | 3 kV @ 60 s   |
| Betriebstemperatur min. (fest)           | -30 °C  |
| Betriebstemperatur max. (fest)           | 70 °C   |
| Betriebstemperatur min. (bewegt)         | -5 °C   |
| Betriebstemperatur max. (bewegt)         | 70 °C   |
| Flammwidrigkeit                          | UL 1581 § 1090   IEC 60332-2-2   UL 1581 § 1100 FT2   |
| Chemikalienbeständigkeit                 | gut, applikationsbezogen zu prüfen                    |
| Benzinbeständigkeit                      | gut, applikationsbezogen zu prüfen                    |
| Ölbeständigkeit                          | gut, applikationsbezogen zu prüfen   DIN EN 60811-404 |
| Biegeradius (fest)                       | 5 x Außendurchmesser                                  |
| Biegeradius (bewegt)                     | 10 x Außendurchmesser                                 |