

Connecteur EV forme B 10mm sortie M12 en haut.

LED jaune - 24VAC/DC

Forme B (10 mm) – M12, raccordement vers le haut

24 V AC/DC $\pm 25\%$

LED (jaune)

3 pôles

Le boîtier est en matière plastique et présente une bonne résistance aux produits chimiques et à l'huile.

En cas d'utilisation de fluides agressifs, il faut vérifier la résistance du matériau en fonction de l'application. Plus de détails sur demande.

Lien vers le produit

Illustration

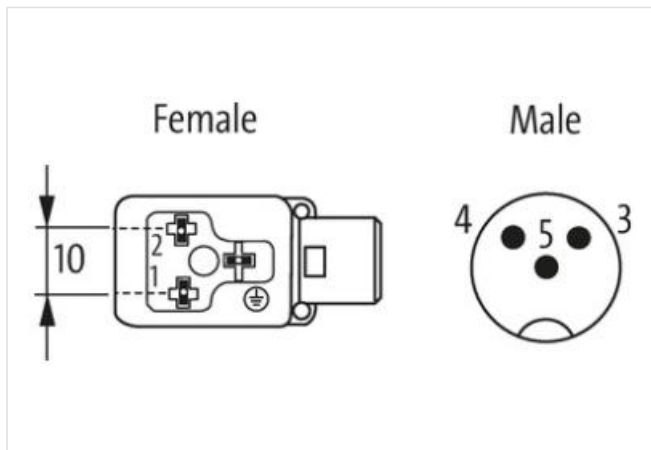
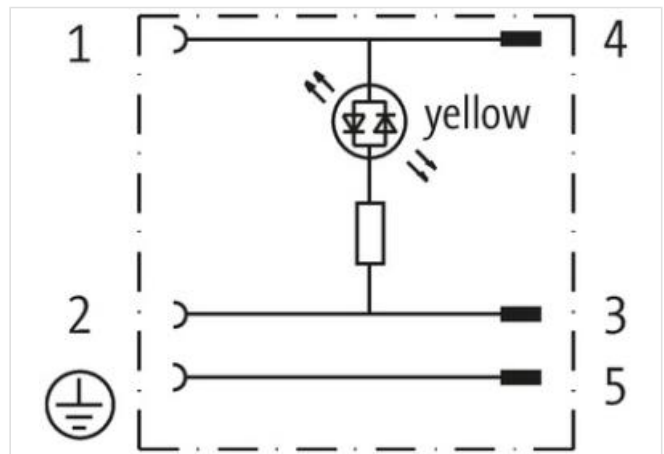
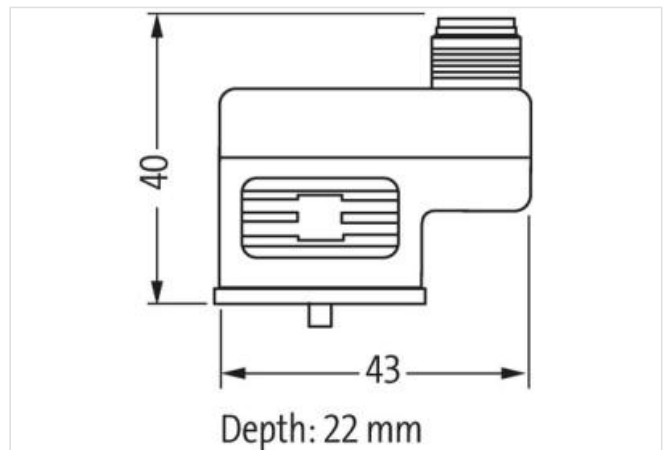


Photo non contractuelle



Couple de serrage 0,4 Nm

Family construction form MSUD

Couple de serrage 0,6 Nm

Family construction form M12

données commerciales

ECLASS-6.0	27143423
ECLASS-6.1	27279221
ECLASS-7.0	27440104
ECLASS-8.0	27440104
ECLASS-9.0	27440106
ECLASS-10.1	27440106
ECLASS-11.1	27440106
ECLASS-12.0	27440106
ETIM-5.0	EC001855
GTIN	4048879143486
Numéro du tarif douanier	85366990
Unité de conditionnement	1

Caractéristiques électriques | Alimentation

Tension de service CA	24 V
Tension de service CA min.	18 V
Tension de service CA max.	30 V
Tension de service CC	24 V
Tension de service CC min.	18 V
Tension de service CC max.	30 V
Courant de service max. par contact	4 A

Installation | Raccordement

Set de fixation M3

Installation | Affectation des broches

Nombre de pôles 2 + PE

Protection des appareils | Électrique

Indice de protection (EN CEI 60529)	IP67
Condition supplémentaire Indice de protection	enfiché, Vissé

Caractéristiques environnementales | Climatique

Température de service min.	-25 °C
Température de service max.	85 °C

Important installation notes

Note on strain relief	Protect the connectors by suitable measures from mechanical loads, e.g. by the usage of cable ties.
Note on bending radius	Attention: Observe the permissible bending radii when laying cables, as the IP protection class can be endangered by excessive bending forces.