

Rallonge, connecteur M12 Y mâle droit - 2x EV forme BI 11mm avec led +

antiparasite, câble PVC-JZ 3x0,75 noir, 60cm

Connecteur en Y

Le boîtier est en matière plastique et présente une bonne résistance aux produits chimiques et à l'huile.

Longueurs de câble différentes livrables sur demande.

Mâle droit – mâle 90°

M12, 4 pôles

Codage A

MSUD

Forme BI (11 mm)

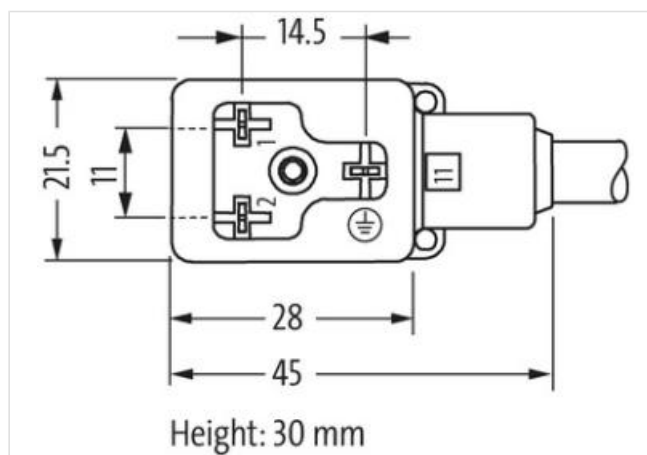
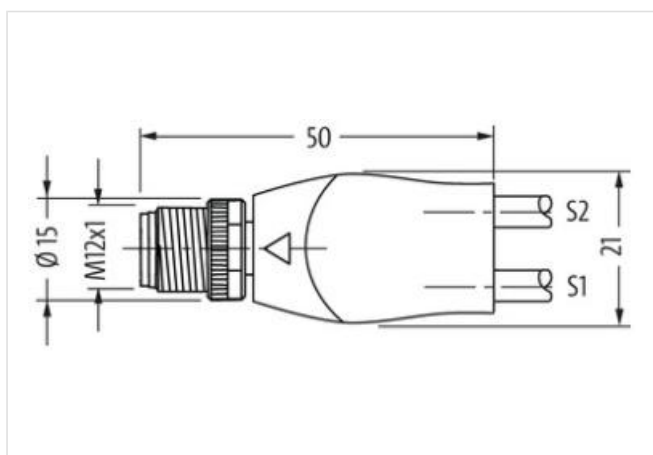
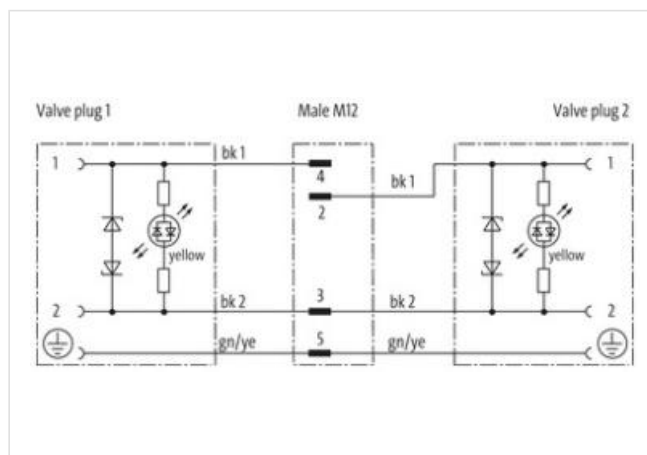
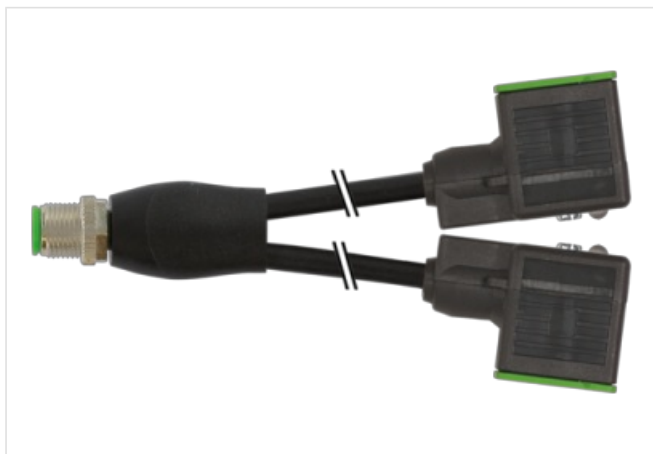
LED (jaune)

Diode/Diode zener

N° de réf. 7005 - M12 Lite - (vis moletée en plastique) sur demande

Lien vers le produit

Illustration



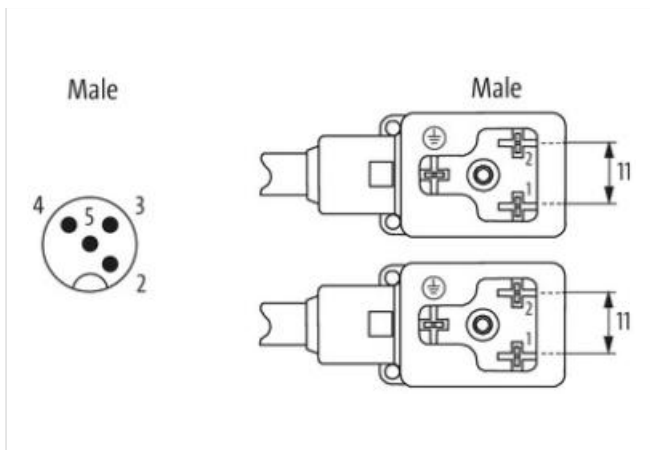


Photo non contractuelle



Longueur du câble	0,6 m
Couple de serrage	0,4 Nm
Mode de fixation	enfiché, Vissé
Revêtement du contact	doré
Family construction form	M12
Filetage	M3
Matériau contact	Alliage en cuivre
Matériau	PUR
Nombre de pôles	4
Ouverture de clé	SW13

Couple de serrage	0,6 Nm
Mode de fixation	enfiché, Vissé
Revêtement du contact	Argenté
Family construction form	MSUD
Filetage	M12 x 1
Matériau contact	Alliage en cuivre
Matériau	PBT
Nombre de pôles	3

Page 3

Mode de fixation	enfiché, Vissé
Family construction form	MSUD
Nombre de pôles	3

données commerciales

ECLASS-6.0	27143423
ECLASS-6.1	27279218
ECLASS-7.0	27279218
ECLASS-8.0	27279218
ECLASS-9.0	27060312
ECLASS-10.1	27060312
ECLASS-11.1	27060312
ECLASS-12.0	27060312
ETIM-5.0	EC001855

GTIN 4048879142915

Numéro du tarif douanier 85444290

Unité de conditionnement 1

Caractéristiques électriques | Alimentation

Tension de service CA 24 V

Tension de service CA min. 19,2 V

Tension de service CA max. 28,8 V

Tension de service CC 24 V

Tension de service CC min. 18 V

Tension de service CC max. 30 V

Tension de crête de coupure max. 55 V

Courant de service max. par contact 4 A

Consommation électrique max. 15 mA

Diagnostics

Indicateur d'état à LED jaune

Protection des appareils | Électrique

Indice de protection (EN CEI 60529) IP67

Condition supplémentaire Indice de protection enfiché, Vissé

Degré de pollution 3

Tension de choc assignée 0,8 kV

Groupe de matériaux isolants (CEI 60664-1) I

Antipasitage supplémentaire Diode, Z-Diode

Caractéristiques techniques | Données mécaniques

Contour pour tuyau ondulé flexible sans

Données mécaniques | Données du matériau

Revêtement verrouillage Nickeled

Matériau joint PUR

Matériau verrouillage Zinc moulé

Données mécaniques | Données de montage

Mode de fixation enfiché, Vissé

Caractéristiques environnementales | Climatique

Température de service min. -25 °C

Température de service max. 85 °C

Additional condition temperature range depending on cable quality

Important installation notes

Note on strain relief Protect the connectors by suitable measures from mechanical loads, e.g. by the usage of cable ties.

Note on bending radius **Attention:** Observe the permissible bending radii when laying cables, as the IP protection class can be endangered by excessive bending forces.

Produit standard DIN EN 61076-2-101 (M12)

Installation | Câble

wire arrangement noir 1, noir 2, Vert-jaune

Identification du câble 616

Type de câble 1

Printing color of wire insulation Blanc (isolation noir)

Couleur de gaine noir

Amount stranding 1

Stranding 3 wires twisted

wire arrangement noir 1, noir 2, Vert-jaune

Cable weight 61,6 g/m

Matériel gaine	PVC
Dureté Shore gaine	80 ± 5 Shore A
Absence d'ingrédients (gaine)	Sans plomb, Sans cadmium, Sans CFC, Sans silicone
Outer-diameter (jacket)	5,9 mm
Tolerance outer diameter (sheath)	± 5 %
Material wire insulation	PVC
Amount wires	3
Outer diameter insulation	1,8 mm
Outer diameter tolerance core insulation	± 5 %
Shore hardness wire insulation	43 ± 5 Shore D
Material properties wire insulation	Bon traitement mécanique
Ingredient freeness wire insulation	Sans plomb, Sans cadmium, Sans CFC, Sans silicone
Printing color of wire insulation	Blanc (isolation noir)
Amount strands (wire)	24
Diameter of single wires	0,2 mm
Conductor crossection (wire)	0,75 mm ²
Material conductor wire	Fil de cuivre, nu
Conductor type (wire)	Classe de fil 5
Max. rated voltage (conductor - conductor)	500 V
Max. rated voltage (conductor - ground)	300 V
Courant admissible (norme)	selon DIN VDE 0298-4
Intensité admissible min. conducteur	12 A
Electrical resistance line constant wire	26 Ω/km @ 20 °C
Tension alternative constante (conducteur - conducteur)	3 kV @ 60 s
Tension alternative constante (conducteur - gaine)	3 kV @ 60 s
Température de service min. (statique)	-30 °C
Température de service max. (statique)	70 °C
Température de service min. (dynamique)	-5 °C
Température de service max. (dynamique)	70 °C
UV resistance	DIN EN ISO 4892-2 A
Résistance à la flamme	UL 1581 § 1100 FT2 IEC 60332-2-2 UL 1581 § 1090
chemical resistance	Bonne résistance, à vérifier en fonction de l'application
Résistance à l'essence	Bonne résistance, à vérifier en fonction de l'application
Oil resistance	Bonne résistance, à vérifier en fonction de l'application DIN EN 60811-404
Rayon de flexion (fixe)	5 x Outer diameter
Rayon de flexion (en mouvement)	10 x Outer diameter