

## M12 St. ger. auf M12 St. ger. geschirmt, Ethernet

PUR 2x2xAWG22 shielded gn 0.8

Ethernet CAT5e

Transmission properties with channel transmission up to 100 m

Mâle droit – mâle droit

M12 – M12, 4 pôles

Codage D

blindé

Longueurs de câble différentes livrables sur demande.

Le boîtier est en matière plastique et présente une bonne résistance aux produits chimiques et à l'huile.

En cas d'utilisation de fluides agressifs, il faut vérifier la résistance du matériau en fonction de l'application. Plus de détails sur demande.

### Lien vers le produit

#### Illustration

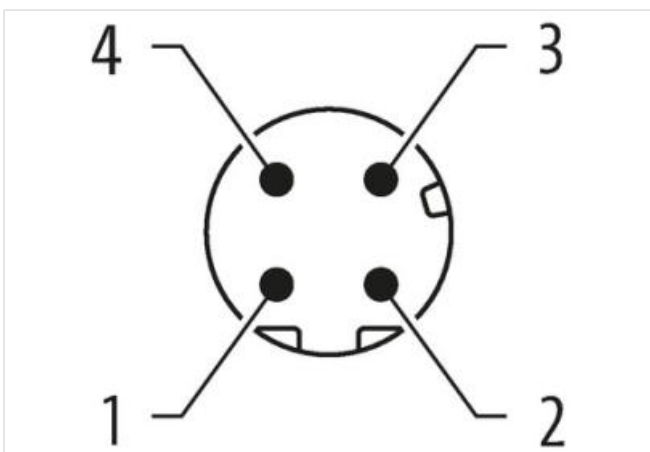
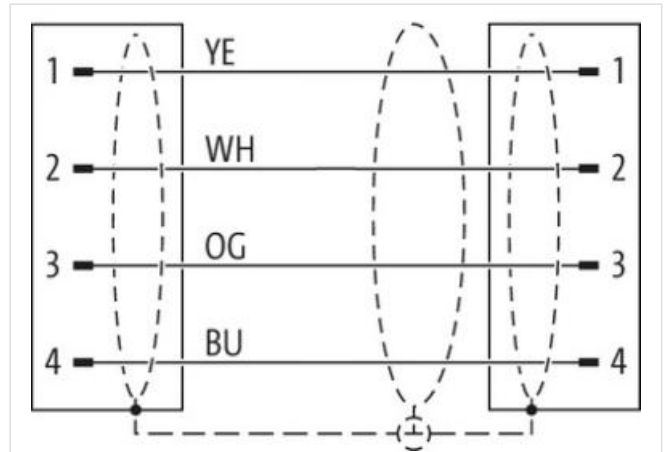
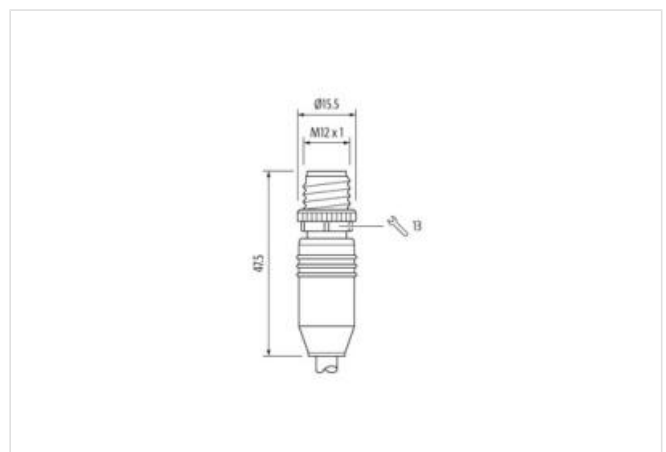


Photo non contractuelle





Longueur du câble	0,8 m
Couple de serrage	0,6 Nm
Mode de fixation	enfiché, Vissé
Family construction form	M12
Filetage	M12 x 1
Sortie de câble	droit
Codage	D
Matériau	PUR
Nombre de pôles	4
Ouverture de clé	SW13
Indice de protection (EN CEI 60529)	IP65, IP66K, IP67

Couple de serrage	0,6 Nm
Mode de fixation	enfiché, Vissé
Family construction form	M12
Filetage	M12 x 1
Sortie de câble	droit
Codage	D
Matériau	PUR
Nombre de pôles	4
Ouverture de clé	SW13
Indice de protection (EN CEI 60529)	IP65, IP66K, IP67

#### données commerciales

ECLASS-6.0	27061801
ECLASS-6.1	27060307
ECLASS-7.0	27060307
ECLASS-8.0	27060307
ECLASS-9.0	27060307
ECLASS-10.1	27060307
ECLASS-11.1	27060307
ECLASS-12.0	27060307
ETIM-5.0	EC002599
GTIN	4048879844710
Numéro du tarif douanier	85444290
Unité de conditionnement	1

#### Caractéristiques électriques | Alimentation

Tension de service CC max.	60 V
Courant de service max. par contact	1,5 A

#### Caractéristiques techniques | Communication industrielle

Paramètres de transmission	CAT5e, Class D (ISO/IEC 11801:2002), (EN 50173-1)
Taux de transmission max.	100 MBit/s

#### Communication industrielle | Fonctionnalité Ethernet

Duplex

Full duplex

Protection des appareils   Électrique	
Indice de protection (EN CEI 60529)	IP65, IP67, IP66K
Condition supplémentaire Indice de protection	enfiché, Vissé
Degré de pollution	3
Tension de choc assignée	1,5 kV
Groupe de matériaux isolants (CEI 60664-1)	I
Caractéristiques techniques   Données mécaniques	
Contour pour tuyau ondulé flexible	sans
Données mécaniques   Données du matériau	
Revêtement verrouillage	Nickeled
Matériau verrouillage	Zinc moulé
Données mécaniques   Données de montage	
Mode de fixation	enfiché, Vissé, Protection contre les vibrations
Caractéristiques environnementales   Climatique	
Température de service min.	-25 °C
Température de service max.	85 °C
Additional condition temperature range	depending on cable quality
Important installation notes	
Note on strain relief	Protect the connectors by suitable measures from mechanical loads, e.g. by the usage of cable ties.
Note on bending radius	<b>Attention:</b> Observe the permissible bending radii when laying cables, as the IP protection class can be endangered by excessive bending forces.
Produit standard	DIN EN 61076-2-101 (M12)
Installation   Câble	
wire arrangement	blanc, jaune, bleu, orange
Identification du câble	794
Couleur de gaine	vert
Type of Certificate	cURus
Amount stranding	1
Stranding	4 wires de Filler twisted
Blindage du câble (type)	Tresse en cuivre, étamée
Blindage du câble (revêtement)	85 %
Banderolage	Fleece, Foil
Filler	oui
wire arrangement	blanc, jaune, bleu, orange
Cable weight	75,87 g/m
Matériel gaine	PUR
Dureté Shore gaine	89 Shore A
Absence d'ingrédients (gaine)	Sans plomb, Sans cadmium, Sans CFC, sans halogènes, Sans silicone
Outer-diameter (jacket)	6,7 mm
Tolerance outer diameter (sheath)	± 5 %
Matériau à l'intérieur de la gaine	FRNC
Couleur (intérieur de la gaine)	blanc
Material wire insulation	PE
Amount wires	4
Outer diameter insulation	1,55 mm
Outer diameter tolerance core insulation	± 5 %
Shore hardness wire insulation	65 Shore D
Ingredient freeness wire insulation	Sans plomb, Sans CFC, sans halogènes
Amount strands (wire)	7
Diameter of single wires	22 AWG

Conductor crosssection (wire)	22 AWG
Material conductor wire	Fil de cuivre, nu
Tension nominale CA max.	300 V
Courant admissible (norme)	selon DIN VDE 0298-4
Intensité admissible min. conducteur	4,8 A
Characteristic impedance	100 $\Omega \pm 15 \%$
Electrical resistance line constant wire	55 $\Omega/\text{km}$ @ 20 °C
Tension alternative constante (conducteur - conducteur)	2 kV @ 60 s
Capacité électrique constante de ligne (fil - fil)	52000 pF/km
Tension alternative constante (conducteur - gaine)	2 kV @ 60 s
Tension alternative constante (conducteur - blindage)	2 kV @ 60 s
Température de service min. (statique)	-40 °C
Température de service max. (statique)	80 °C
Température de service min. (dynamique)	-30 °C
Température de service max. (dynamique)	70 °C
Résistance à la flamme	UL 1581 § 1090   IEC 60332-2-2   UL 1581 § 1100 FT2
chemical resistance	Bonne résistance, à vérifier en fonction de l'application
Résistance à l'essence	Bonne résistance, à vérifier en fonction de l'application
Oil resistance	Bonne résistance, à vérifier en fonction de l'application   DIN EN 60811-404
Rayon de flexion (fixe)	6 x Outer diameter
Rayon de flexion (en mouvement)	12 x Outer diameter