

### M12 St. ger. auf M12 St. ger. geschirmt, Ethernet

PUR 2x2x0,34 geschirmt grün UL,CSA+schleppk. 43m

Produit conforme à la norme UN/ECE R118

Ethernet CAT5e

Transmission properties with channel transmission up to 100 m

Mâle droit – mâle droit

M12 – M12, 4 pôles

Codage D

blindé

Longueurs de câble différentes livrables sur demande.

Le boîtier est en matière plastique et présente une bonne résistance aux produits chimiques et à l'huile.

En cas d'utilisation de fluides agressifs, il faut vérifier la résistance du matériau en fonction de l'application. Plus de détails sur demande.

### Lien vers le produit

#### Illustration

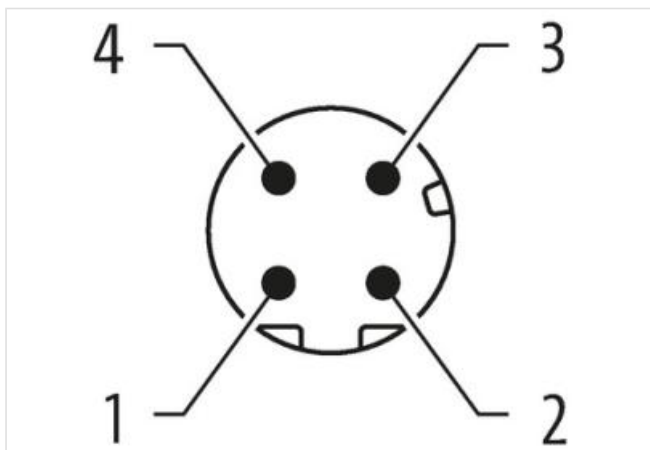
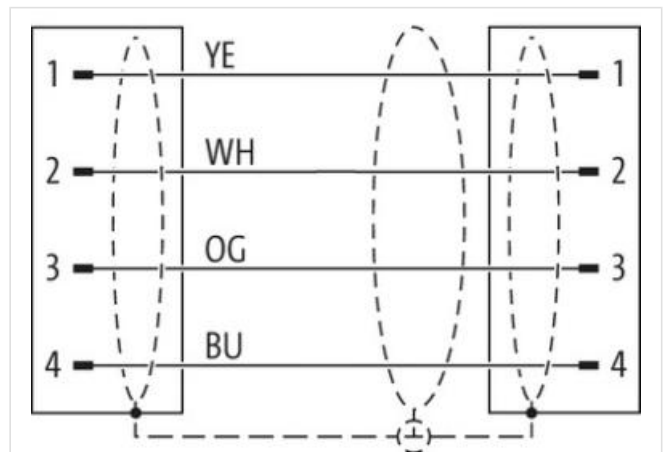
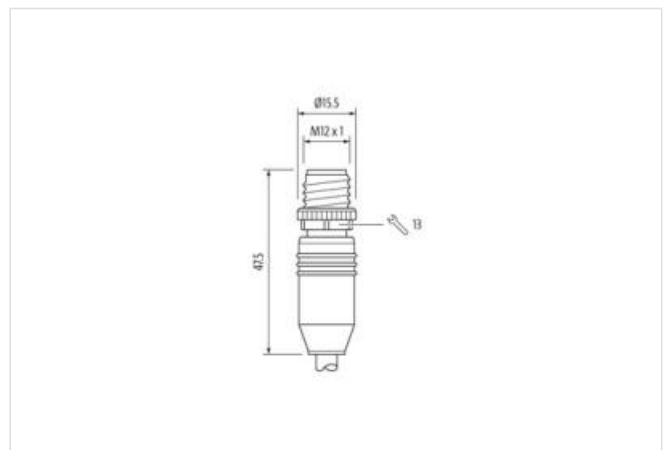
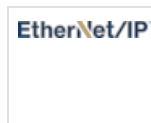


Photo non contractuelle





Longueur du câble	43 m
Couple de serrage	0,6 Nm
Mode de fixation	enfiché, Vissé
Family construction form	M12
Filetage	M12 x 1
Sortie de câble	droit
Codage	D
Matériau	PUR
Nombre de pôles	4
Ouverture de clé	SW13
Indice de protection (EN CEI 60529)	IP65, IP66K, IP67

Couple de serrage	0,6 Nm
Mode de fixation	enfiché, Vissé
Family construction form	M12
Filetage	M12 x 1
Sortie de câble	droit
Codage	D
Matériau	PUR
Nombre de pôles	4
Ouverture de clé	SW13
Indice de protection (EN CEI 60529)	IP65, IP66K, IP67

#### données commerciales

ECLASS-6.0	27061801
ECLASS-6.1	27060307
ECLASS-7.0	27060307
ECLASS-8.0	27060307
ECLASS-9.0	27060307
ECLASS-10.1	27060307
ECLASS-11.1	27060307
ECLASS-12.0	27060307
ETIM-5.0	EC002599
GTIN	4048879479431
Numéro du tarif douanier	85444290
Unité de conditionnement	1

#### Caractéristiques électriques | Alimentation

Tension de service CC max.	60 V
Courant de service max. par contact	1,5 A

#### Caractéristiques techniques | Communication industrielle

Paramètres de transmission	CAT5e, Class D (ISO/IEC 11801:2002), (EN 50173-1)
Taux de transmission max.	100 MBit/s

#### Communication industrielle | Fonctionnalité Ethernet

Duplex Full duplex

**Protection des appareils | Électrique**

Indice de protection (EN CEI 60529)	IP65, IP67, IP66K
Condition supplémentaire Indice de protection	enfiché, Vissé
Degré de pollution	3
Tension de choc assignée	1,5 kV
Groupe de matériaux isolants (CEI 60664-1)	I

**Caractéristiques techniques | Données mécaniques**

Contour pour tuyau ondulé flexible sans

**Données mécaniques | Données du matériau**

Revêtement verrouillage	Nickeled
Matériau verrouillage	Zinc moulé

**Données mécaniques | Données de montage**

Mode de fixation enfiché, Vissé, Protection contre les vibrations

**Caractéristiques environnementales | Climatique**

Température de service min.	-25 °C
Température de service max.	85 °C
Additional condition temperature range	depending on cable quality

**Important installation notes**

Note on strain relief	Protect the connectors by suitable measures from mechanical loads, e.g. by the usage of cable ties.
Note on bending radius	<b>Attention:</b> Observe the permissible bending radii when laying cables, as the IP protection class can be endangered by excessive bending forces.

Produit standard DIN EN 61076-2-101 (M12)

**Installation | Câble**

wire arrangement	blanc, jaune, bleu, orange
Identification du câble	796
Couleur de gaine	vert
Type of Certificate	cURus
Amount stranding	1
Stranding	4 wires de Élément de remplissage twisted
Blindage du câble (type)	Tresse en cuivre, étamée
Blindage du câble (revêtement)	85 %
Banderolage	Fleece, Foil
Filler	oui
wire arrangement	blanc, jaune, bleu, orange
Cable weight	69,3 g/m
Matériel gaine	PUR
Dureté Shore gaine	89 Shore A
Absence d'ingrédients (gaine)	Sans plomb, Sans cadmium, Sans CFC, sans halogènes, Sans silicone
Outer-diameter (jacket)	6,7 mm
Tolerance outer diameter (sheath)	± 5 %
Matériau à l'intérieur de la gaine	FRNC
Couleur (intérieur de la gaine)	natur
Material wire insulation	PE
Amount wires	4
Outer diameter insulation	1,4 mm
Outer diameter tolerance core insulation	± 5 %
Shore hardness wire insulation	65 Shore D
Ingredient freeness wire insulation	Sans plomb, Sans CFC, sans halogènes
Amount strands (wire)	7
Diameter of single wires	22 AWG

Conductor crosssection (wire)	22 AWG
Material conductor wire	Fil de cuivre, nu
Tension nominale CA max.	300 V
Courant admissible (norme)	selon DIN VDE 0298-4
Intensité admissible min. conducteur	4,8 A
Characteristic impedance	100 $\Omega$ $\pm$ 15 % @ 100 MHz
Electrical resistance line constant wire	55 $\Omega$ /km @ 20 °C
Tension alternative constante (conducteur - conducteur)	2 kV @ 60 s
Capacité électrique constante de ligne (fil - fil)	50000 pF/km
Tension alternative constante (conducteur - gaine)	2 kV @ 60 s
Tension alternative constante (conducteur - blindage)	2 kV @ 60 s
Résistance d'isolement	5000 M $\Omega$ x km
Température de service min. (statique)	-40 °C
Température de service max. (statique)	80 °C
Température de service min. (dynamique)	-30 °C
Température de service max. (dynamique)	70 °C
Résistance à la flamme	IEC 60332-2-2   UL 1581 § 1090   UL 1581 § 1100 FT2
chemical resistance	Bonne résistance, à vérifier en fonction de l'application
Résistance à l'essence	Bonne résistance, à vérifier en fonction de l'application
Oil resistance	DIN EN 60811-404   Bonne résistance, à vérifier en fonction de l'application
Rayon de flexion (fixe)	5 x Outer diameter
Rayon de flexion (en mouvement)	12 x Outer diameter
Nombre cycles de flexion (chaînes porte-câbles)	3 Mio. @ 25 °C
Course de déplacement (chaîne porte-câbles)	5 m @ 25 °C
Vitesse de déplacement (chaîne porte-câbles)	3,3 m/s @ 25 °C
Nombre de cycles de torsion	1 Mio. 25 °C
Contrainte due à la torsion	$\pm$ 180 °/m