

**M12 m. 90°/M12 f. 0° sch. cavo Ethernet**

PUR 1x4X0,34 schermato verde UL/CSA, robot 5m

Ethernet CAT5

Maschio 90° – femmina diritto

M12 – M12, 4 poli

D-code

schermato

Caratteristiche di trasmissione con trasmissione canale fino a 100 m

Altre lunghezze secondo disponibilità.

Custodie plastica con buona resistenza contro agenti chimici e oli

La resistenza agli agenti aggressivi deve essere testata per la singola applicazione. Ulteriori dettagli su richiesta.

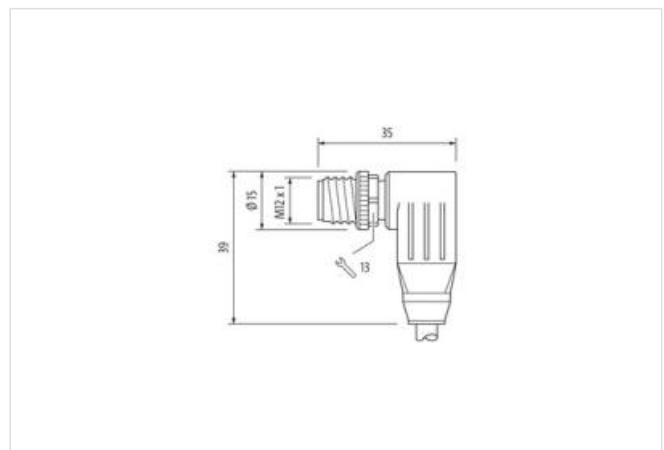
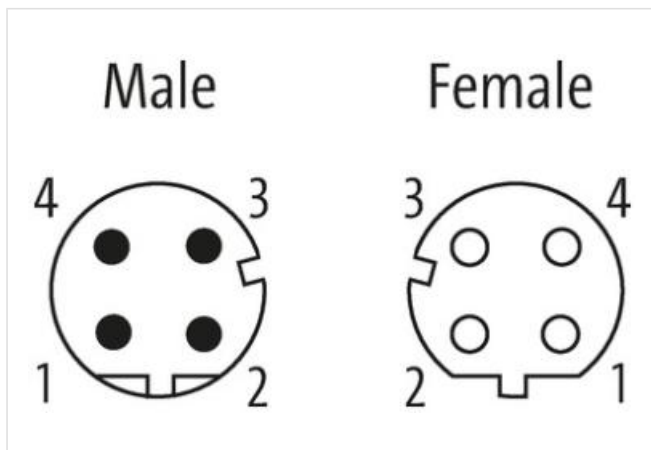
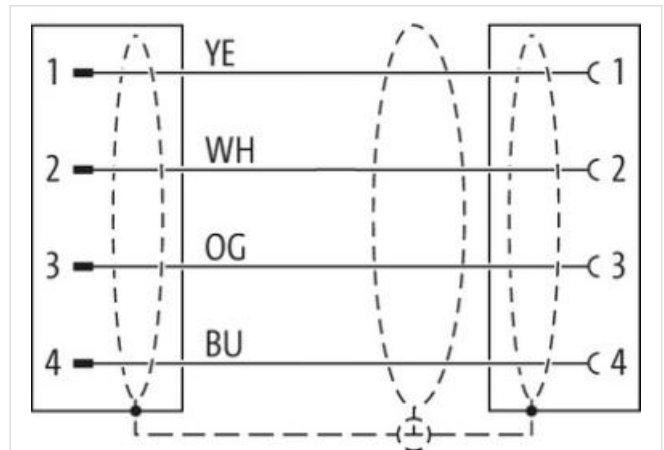
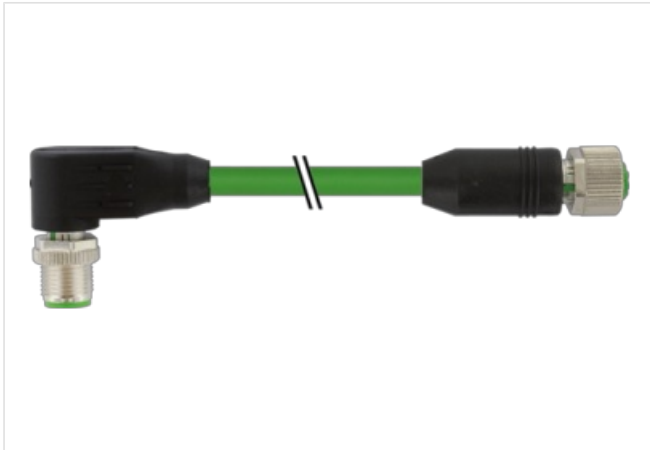
[Link al prodotto](#)**Immagine**



Immagine rappresentativa



|                                       |               |
|---------------------------------------|---------------|
| Lunghezza                             | 5 m           |
| Coppia di serraggio                   | 0,6 Nm        |
| Family construction form              | M12           |
| Filettatura                           | M12 x 1       |
| Codifica                              | D             |
| Materiale                             | PUR           |
| Apertura della chiave                 | SW13          |
| Coppia di serraggio                   | 0,6 Nm        |
| Family construction form              | M12           |
| Filettatura                           | M12 x 1       |
| Codifica                              | D             |
| Materiale                             | PUR           |
| <b>dati commerciali</b>               |               |
| ECLASS-6.0                            | 27061801      |
| ECLASS-6.1                            | 27060307      |
| ECLASS-7.0                            | 27060307      |
| ECLASS-8.0                            | 27060307      |
| ECLASS-9.0                            | 27060307      |
| ECLASS-10.1                           | 27060307      |
| ECLASS-11.1                           | 27060307      |
| ECLASS-12.0                           | 27060307      |
| ETIM-5.0                              | EC002599      |
| GTIN                                  | 4048879379793 |
| Lotto minimo ordinabile               | 1             |
| Numero di tariffa doganale            | 85444290      |
| <b>Dati elettrici   Alimentazione</b> |               |
| Tensione di esercizio CC max          | 60 V          |

Corrente di esercizio per ciascun contatto max 1,5 A

**Dati tecnici | Comunicazione industriale**

|                              |                                                  |
|------------------------------|--------------------------------------------------|
| Parametri di trasmissione    | CAT5, Class D (ISO/IEC 11801:2002), (EN 50173-1) |
| Velocità di trasmissione max | 100 MBit/s                                       |

**Comunicazione industriale | Funzionalità Ethernet**

|        |             |
|--------|-------------|
| Duplex | Full duplex |
|--------|-------------|

**Protezione dei dispositivi | Elettrica**

|                                            |                    |
|--------------------------------------------|--------------------|
| Grado di protezione (EN CEI 60529)         | IP65, IP67, IP66K  |
| Condizione aggiuntiva grado di protezione  | inserito, Avvitato |
| Grado di inquinamento                      | 3                  |
| Picco di tensione nominale                 | 1,5 kV             |
| Gruppo di materiale isolante (IEC 60664-1) | I                  |

**Dati tecnici | Dati meccanici**

|                                      |       |
|--------------------------------------|-------|
| Profilo per tubo ondulato flessibile | senza |
|--------------------------------------|-------|

**Dati meccanici | Dati del materiale**

|                                  |                        |
|----------------------------------|------------------------|
| Rivestimento blocco              | Nickeled               |
| Materiale dispositivo bloccaggio | Pressofusione di zinco |

**Dati meccanici | Dati di montaggio**

|                   |                                               |
|-------------------|-----------------------------------------------|
| Tipo di fissaggio | inserito, Avvitato, Protezione antivibrazione |
|-------------------|-----------------------------------------------|

**Caratteristiche ambientali | Climatiche**

|                                        |                            |
|----------------------------------------|----------------------------|
| Temperatura di esercizio min           | -25 °C                     |
| Temperatura di esercizio max           | 85 °C                      |
| Additional condition temperature range | depending on cable quality |

**Important installation notes**

|                        |                                                                                                                                                       |
|------------------------|-------------------------------------------------------------------------------------------------------------------------------------------------------|
| Note on strain relief  | Protect the connectors by suitable measures from mechanical loads, e.g. by the usage of cable ties.                                                   |
| Note on bending radius | <b>Attention:</b> Observe the permissible bending radii when laying cables, as the IP protection class can be endangered by excessive bending forces. |

|                      |                          |
|----------------------|--------------------------|
| Standard di prodotto | DIN EN 61076-2-101 (M12) |
|----------------------|--------------------------|

**Installation | Cable**

|                                          |                                                                                     |
|------------------------------------------|-------------------------------------------------------------------------------------|
| wire arrangement                         | bianco, giallo, blu, arancione                                                      |
| Identificazione cavo                     | 793                                                                                 |
| Colore                                   | verde                                                                               |
| Type of Certificate                      | cURus                                                                               |
| Amount stranding                         | 1                                                                                   |
| Stranding                                | 4 wires attorno Filler twisted                                                      |
| Schermatura del cavo (tipo)              | Rame intrecciato, stagnato                                                          |
| Schermatura del cavo (copertura)         | 85 %                                                                                |
| Rivestimento                             | Fleece, Foil                                                                        |
| Filler                                   | si                                                                                  |
| wire arrangement                         | bianco, giallo, blu, arancione                                                      |
| Cable weight                             | 69,3 g/m                                                                            |
| Materiale rivestimento                   | PUR                                                                                 |
| Durezza rivestimento                     | 90 Shore A                                                                          |
| Assenza di ingredienti (guaina)          | Privo di piombo, Privo di cadmio, Privo di CFC, privo di alogeni, Privo di silicone |
| Outer-diameter (jacket)                  | 6,6 mm                                                                              |
| Tolerance outer diameter (sheath)        | ± 5 %                                                                               |
| Material wire insulation                 | PE                                                                                  |
| Amount wires                             | 4                                                                                   |
| Outer diameter insulation                | 1,55 mm                                                                             |
| Outer diameter tolerance core insulation | ± 5 %                                                                               |

|                                                    |                                                                        |
|----------------------------------------------------|------------------------------------------------------------------------|
| Shore hardness wire insulation                     | 65 Shore D                                                             |
| Ingredient freeness wire insulation                | Privo di piombo, Privo di CFC, privo di alogeni                        |
| Amount strands (wire)                              | 19                                                                     |
| Diameter of single wires                           | 22 AWG                                                                 |
| Conductor crosssection (wire)                      | 22 AWG                                                                 |
| Material conductor wire                            | Cavetto in rame, stagnato                                              |
| Tensione nominale CA max                           | 300 V                                                                  |
| Capacità di corrente (standard)                    | a norme DIN VDE 0298-4                                                 |
| Capacità di corrente min filo                      | 4,8 A                                                                  |
| Characteristic impedance                           | 100 $\Omega \pm 15$ % MHz                                              |
| Electrical resistance line constant wire           | 59,4 $\Omega$ /km @ 20 °C                                              |
| Tensione alternata continuativa (filo - filo)      | 2 kV @ 60 s                                                            |
| Capacità elettrica costante di linea (filo - filo) | 52000 pF/km                                                            |
| Tensione alternata continuativa (filo - guaina)    | 2 kV @ 60 s                                                            |
| Tensione alternata continuativa (filo - schermo)   | 2 kV @ 60 s                                                            |
| Temperatura di esercizio min (fissa)               | -40 °C                                                                 |
| Temperatura di esercizio max (fissa)               | 80 °C                                                                  |
| Temperatura di esercizio min (variabile)           | -20 °C                                                                 |
| Temperatura di esercizio max (variabile)           | 60 °C                                                                  |
| Resistenza al fuoco                                | IEC 60332-2-2   UL 1581 § 1090   UL 1581 § 1100 FT2                    |
| chemical resistance                                | Buona, da controllare in funzione dell'applicazione                    |
| Resistenza alla benzina                            | Buona, da controllare in funzione dell'applicazione                    |
| Oil resistance                                     | Buona, da controllare in funzione dell'applicazione   DIN EN 60811-404 |
| raggio di curvatura (fisso)                        | 8 x Outer diameter                                                     |
| Raggio di curvatura (mobile)                       | 12 x Outer diameter                                                    |
| N. di cicli                                        | 4 Mio.                                                                 |
| Sollecitazioni in torsione                         | $\pm 180$ °/m                                                          |