

Prolongateur M12 mâle coudé vers M12 femelle droit blindé, Ethernet

Câble PUR-OB 1x4x0,34 blindé vert UL/CSA+robot - 5m

Ethernet CAT5

Mâle 90° – femelle droit

M12 – M12, 4 pôles

Codage D

blindé

Transmission properties with channel transmission up to 100 m

Longueurs de câble différentes livrables sur demande.

Le boîtier est en matière plastique et présente une bonne résistance aux produits chimiques et à l'huile.

En cas d'utilisation de fluides agressifs, il faut vérifier la résistance du matériau en fonction de l'application. Plus de détails sur demande.

[Lien vers le produit](#)

Illustration

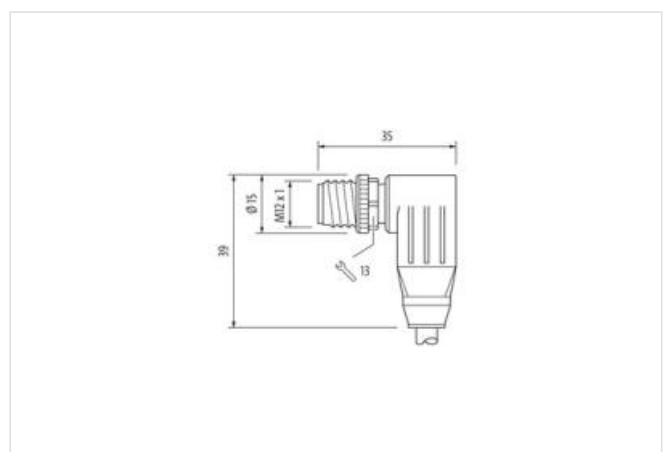
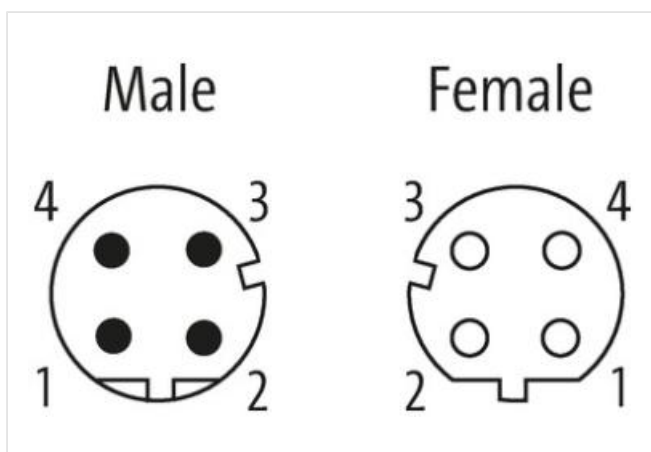
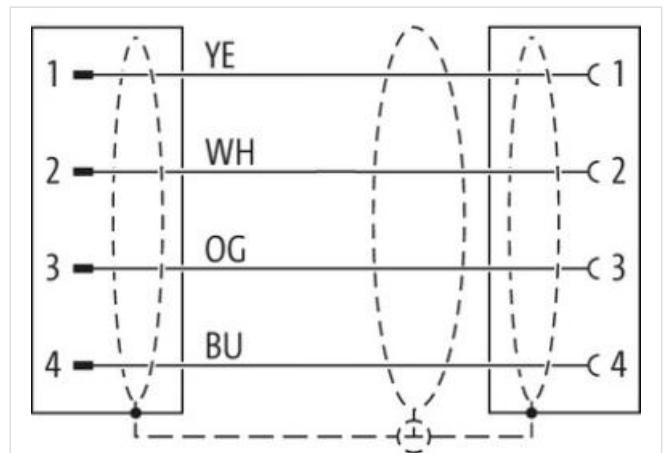
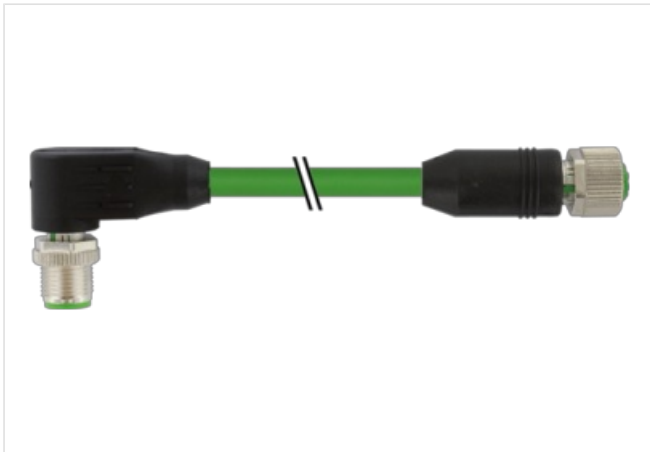
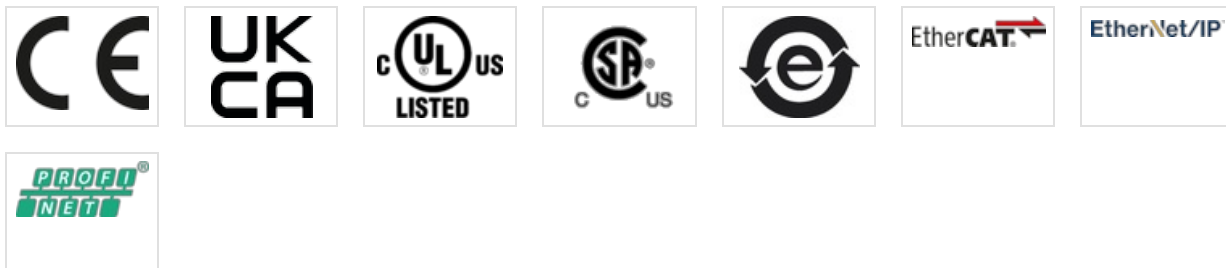




Photo non contractuelle



Longueur du câble	5 m
Couple de serrage	0,6 Nm
Family construction form	M12
Filetage	M12 x 1
Codage	D
Matériau	PUR
Ouverture de clé	SW13
Couple de serrage	0,6 Nm
Family construction form	M12
Filetage	M12 x 1
Codage	D
Matériau	PUR
données commerciales	
ECLASS-6.0	27061801
ECLASS-6.1	27060307
ECLASS-7.0	27060307
ECLASS-8.0	27060307
ECLASS-9.0	27060307
ECLASS-10.1	27060307
ECLASS-11.1	27060307
ECLASS-12.0	27060307
ETIM-5.0	EC002599
GTIN	4048879379793
Numéro du tarif douanier	85444290
Unité de conditionnement	1
Caractéristiques électriques Alimentation	
Tension de service CC max.	60 V

Courant de service max. par contact 1,5 A

Caractéristiques techniques | Communication industrielle

Paramètres de transmission CAT5, Class D (ISO/IEC 11801:2002), (EN 50173-1)
Taux de transmission max. 100 MBit/s

Communication industrielle | Fonctionnalité Ethernet

Duplex Full duplex

Protection des appareils | Électrique

Indice de protection (EN CEI 60529) IP65, IP67, IP66K
Condition supplémentaire Indice de protection enfiché, Vissé
Degré de pollution 3
Tension de choc assignée 1,5 kV
Groupe de matériaux isolants (CEI 60664-1) I

Caractéristiques techniques | Données mécaniques

Contour pour tuyau ondulé flexible sans

Données mécaniques | Données du matériau

Revêtement verrouillage Nickeled
Matériau verrouillage Zinc moulé

Données mécaniques | Données de montage

Mode de fixation enfiché, Vissé, Protection contre les vibrations

Caractéristiques environnementales | Climatique

Température de service min. -25 °C
Température de service max. 85 °C
Additional condition temperature range depending on cable quality

Important installation notes

Note on strain relief Protect the connectors by suitable measures from mechanical loads, e.g. by the usage of cable ties.
Note on bending radius **Attention:** Observe the permissible bending radii when laying cables, as the IP protection class can be endangered by excessive bending forces.

Produit standard DIN EN 61076-2-101 (M12)

Installation | Câble

wire arrangement blanc, jaune, bleu, orange
Identification du câble 793
Couleur de gaine vert
Type of Certificate cURus
Amount stranding 1
Stranding 4 wires de Filler twisted
Blindage du câble (type) Tresse en cuivre, étamée
Blindage du câble (revêtement) 85 %
Banderolage Fleece, Foil
Filler oui
wire arrangement blanc, jaune, bleu, orange
Cable weight 69,3 g/m
Matériel gaine PUR
Dureté Shore gaine 90 Shore A
Absence d'ingrédients (gaine) Sans plomb, Sans cadmium, Sans CFC, sans halogènes, Sans silicone
Outer-diameter (jacket) 6,6 mm
Tolerance outer diameter (sheath) ± 5 %
Material wire insulation PE
Amount wires 4
Outer diameter insulation 1,55 mm
Outer diameter tolerance core insulation ± 5 %

Shore hardness wire insulation	65 Shore D
Ingredient freeness wire insulation	Sans plomb, Sans CFC, sans halogènes
Amount strands (wire)	19
Diameter of single wires	22 AWG
Conductor crosssection (wire)	22 AWG
Material conductor wire	Fil de cuivre, étamé
Tension nominale CA max.	300 V
Courant admissible (norme)	selon DIN VDE 0298-4
Intensité admissible min. conducteur	4,8 A
Characteristic impedance	100 Ω \pm 15 % MHz
Electrical resistance line constant wire	59,4 Ω /km @ 20 °C
Tension alternative constante (conducteur - conducteur)	2 kV @ 60 s
Capacité électrique constante de ligne (fil - fil)	52000 pF/km
Tension alternative constante (conducteur - gaine)	2 kV @ 60 s
Tension alternative constante (conducteur - blindage)	2 kV @ 60 s
Température de service min. (statique)	-40 °C
Température de service max. (statique)	80 °C
Température de service min. (dynamique)	-20 °C
Température de service max. (dynamique)	60 °C
Résistance à la flamme	IEC 60332-2-2 UL 1581 § 1090 UL 1581 § 1100 FT2
chemical resistance	Bonne résistance, à vérifier en fonction de l'application
Résistance à l'essence	Bonne résistance, à vérifier en fonction de l'application
Oil resistance	Bonne résistance, à vérifier en fonction de l'application DIN EN 60811-404
Rayon de flexion (fixe)	8 x Outer diameter
Rayon de flexion (en mouvement)	12 x Outer diameter
Nombre de cycles de torsion	4 Mio.
Contrainte due à la torsion	\pm 180 °/m