

### M12 Bu. 0°/ RJ45 90° links geschirmt Ethernet

PUR 2x2xAWG22 geschirmt gn UL/CSA+schleppk. 1,5m

Produit conforme à la norme UN/ECE R118

Ethernet CAT5

Femelle droit – mâle 90° à gauche

M12 – RJ45, 4 pôles

Codage D

blindé

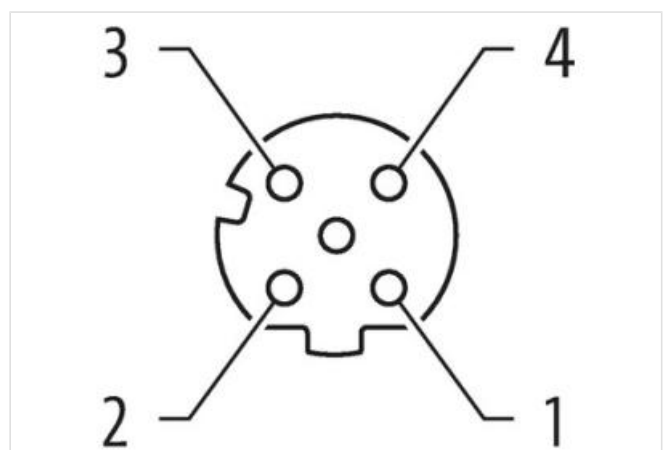
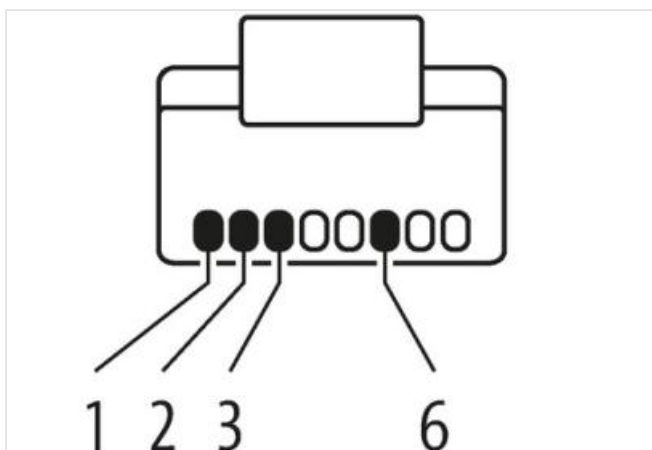
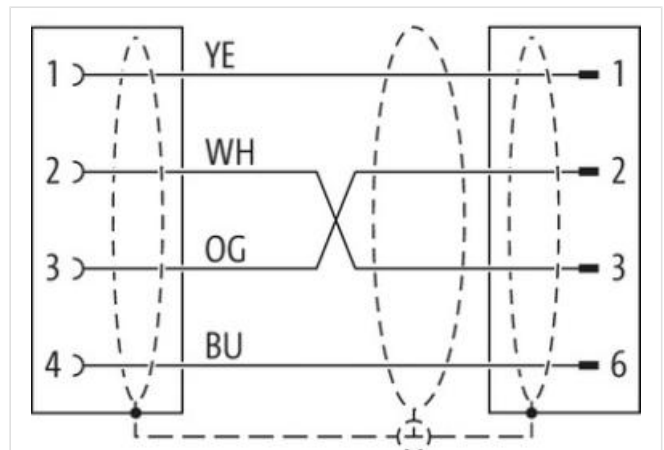
Longueurs de câble différentes livrables sur demande.

Le boîtier est en matière plastique et présente une bonne résistance aux produits chimiques et à l'huile.

En cas d'utilisation de fluides agressifs, il faut vérifier la résistance du matériau en fonction de l'application. Plus de détails sur demande.

### Lien vers le produit

#### Illustration



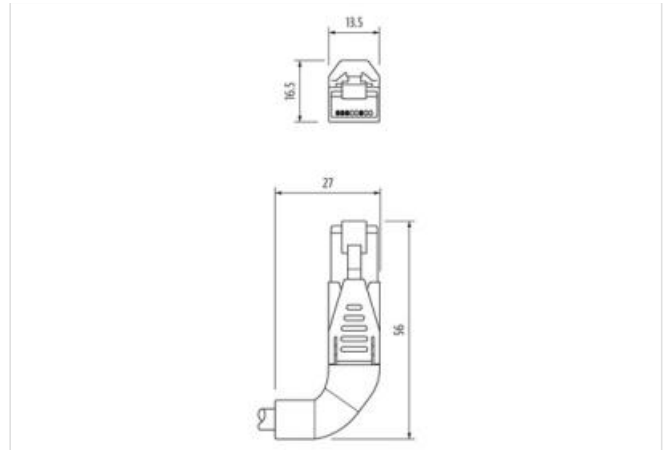


Photo non contractuelle



|                                     |         |
|-------------------------------------|---------|
| Longueur du câble                   | 1,5 m   |
| Couple de serrage                   | 0,6 Nm  |
| Family construction form            | M12     |
| Filetage                            | M12 x 1 |
| Codage                              | D       |
| Matériau                            | PUR     |
| Ouverture de clé                    | SW13    |
| Indice de protection (EN CEI 60529) | IP67    |
| Family construction form            | RJ45    |
| Matériau                            | PUR     |
| Indice de protection (EN CEI 60529) | IP20    |

**données commerciales**

|                          |               |
|--------------------------|---------------|
| ECLASS-6.0               | 27061801      |
| ECLASS-6.1               | 27060307      |
| ECLASS-7.0               | 27060307      |
| ECLASS-8.0               | 27060307      |
| ECLASS-9.0               | 27060307      |
| ECLASS-10.1              | 27060307      |
| ECLASS-11.1              | 27060307      |
| ECLASS-12.0              | 27060307      |
| ETIM-5.0                 | EC002599      |
| GTIN                     | 4048879680790 |
| Numéro du tarif douanier | 85444290      |
| Unité de conditionnement | 1             |

**Caractéristiques électriques | Alimentation**

|                                     |       |
|-------------------------------------|-------|
| Tension de service CC max.          | 60 V  |
| Courant de service max. par contact | 1,5 A |

**Caractéristiques techniques | Communication industrielle**

|                            |                                                  |
|----------------------------|--------------------------------------------------|
| Paramètres de transmission | CAT5, Class D (ISO/IEC 11801:2002), (EN 50173-1) |
| Taux de transmission max.  | 100 MBit/s                                       |

**Communication industrielle | Fonctionnalité Ethernet**

Duplex Full duplex

| Protection des appareils   Électrique            |                                                                                                                                                       |
|--------------------------------------------------|-------------------------------------------------------------------------------------------------------------------------------------------------------|
| Degré de pollution                               | 3                                                                                                                                                     |
| Tension de choc assignée                         | 1 kV                                                                                                                                                  |
| Groupe de matériaux isolants (CEI 60664-1)       | I                                                                                                                                                     |
| Caractéristiques techniques   Données mécaniques |                                                                                                                                                       |
| Contour pour tuyau ondulé flexible               | sans                                                                                                                                                  |
| Données mécaniques   Données du matériau         |                                                                                                                                                       |
| Revêtement verrouillage                          | Nickeled                                                                                                                                              |
| Matériau joint                                   | FKM                                                                                                                                                   |
| Matériau verrouillage                            | Zinc moulé                                                                                                                                            |
| Données mécaniques   Données de montage          |                                                                                                                                                       |
| Mode de fixation                                 | enfiché, Vissé, Protection contre les vibrations                                                                                                      |
| Caractéristiques environnementales   Climatique  |                                                                                                                                                       |
| Température de service min.                      | -25 °C                                                                                                                                                |
| Température de service max.                      | 85 °C                                                                                                                                                 |
| Additional condition temperature range           | depending on cable quality                                                                                                                            |
| Important installation notes                     |                                                                                                                                                       |
| Note on strain relief                            | Protect the connectors by suitable measures from mechanical loads, e.g. by the usage of cable ties.                                                   |
| Note on bending radius                           | <b>Attention:</b> Observe the permissible bending radii when laying cables, as the IP protection class can be endangered by excessive bending forces. |
| Produit standard                                 | DIN EN 61076-2-101 (M12)                                                                                                                              |
| Installation   Câble                             |                                                                                                                                                       |
| wire arrangement                                 | blanc, jaune, bleu, orange                                                                                                                            |
| Identification du câble                          | 796                                                                                                                                                   |
| Couleur de gaine                                 | vert                                                                                                                                                  |
| Type of Certificate                              | cURus                                                                                                                                                 |
| Amount stranding                                 | 1                                                                                                                                                     |
| Stranding                                        | 4 wires de Élément de remplissage twisted                                                                                                             |
| Blindage du câble (type)                         | Tresse en cuivre, étamée                                                                                                                              |
| Blindage du câble (revêtement)                   | 85 %                                                                                                                                                  |
| Banderolage                                      | Fleece, Foil                                                                                                                                          |
| Filler                                           | oui                                                                                                                                                   |
| wire arrangement                                 | blanc, jaune, bleu, orange                                                                                                                            |
| Cable weight                                     | 69,3 g/m                                                                                                                                              |
| Matériel gaine                                   | PUR                                                                                                                                                   |
| Dureté Shore gaine                               | 89 Shore A                                                                                                                                            |
| Absence d'ingrédients (gaine)                    | Sans plomb, Sans cadmium, Sans CFC, sans halogènes, Sans silicone                                                                                     |
| Outer-diameter (jacket)                          | 6,7 mm                                                                                                                                                |
| Tolerance outer diameter (sheath)                | ± 5 %                                                                                                                                                 |
| Matériau à l'intérieur de la gaine               | FRNC                                                                                                                                                  |
| Couleur (intérieur de la gaine)                  | natur                                                                                                                                                 |
| Material wire insulation                         | PE                                                                                                                                                    |
| Amount wires                                     | 4                                                                                                                                                     |
| Outer diameter insulation                        | 1,4 mm                                                                                                                                                |
| Outer diameter tolerance core insulation         | ± 5 %                                                                                                                                                 |
| Shore hardness wire insulation                   | 65 Shore D                                                                                                                                            |
| Ingredient freeness wire insulation              | Sans plomb, Sans CFC, sans halogènes                                                                                                                  |
| Amount strands (wire)                            | 7                                                                                                                                                     |
| Diameter of single wires                         | 22 AWG                                                                                                                                                |
| Conductor crosssection (wire)                    | 22 AWG                                                                                                                                                |

|                                                         |                                                                              |
|---------------------------------------------------------|------------------------------------------------------------------------------|
| Material conductor wire                                 | Fil de cuivre, nu                                                            |
| Tension nominale CA max.                                | 300 V                                                                        |
| Courant admissible (norme)                              | selon DIN VDE 0298-4                                                         |
| Intensité admissible min. conducteur                    | 4,8 A                                                                        |
| Characteristic impedance                                | 100 $\Omega$ $\pm$ 15 % @ 100 MHz                                            |
| Electrical resistance line constant wire                | 55 $\Omega$ /km @ 20 °C                                                      |
| Tension alternative constante (conducteur - conducteur) | 2 kV @ 60 s                                                                  |
| Capacité électrique constante de ligne (fil - fil)      | 50000 pF/km                                                                  |
| Tension alternative constante (conducteur - gaine)      | 2 kV @ 60 s                                                                  |
| Tension alternative constante (conducteur - blindage)   | 2 kV @ 60 s                                                                  |
| Résistance d'isolement                                  | 5000 M $\Omega$ $\times$ km                                                  |
| Température de service min. (statique)                  | -40 °C                                                                       |
| Température de service max. (statique)                  | 80 °C                                                                        |
| Température de service min. (dynamique)                 | -30 °C                                                                       |
| Température de service max. (dynamique)                 | 70 °C                                                                        |
| Résistance à la flamme                                  | IEC 60332-2-2   UL 1581 § 1090   UL 1581 § 1100 FT2                          |
| chemical resistance                                     | Bonne résistance, à vérifier en fonction de l'application                    |
| Résistance à l'essence                                  | Bonne résistance, à vérifier en fonction de l'application                    |
| Oil resistance                                          | DIN EN 60811-404   Bonne résistance, à vérifier en fonction de l'application |
| Rayon de flexion (fixe)                                 | 5 x Outer diameter                                                           |
| Rayon de flexion (en mouvement)                         | 12 x Outer diameter                                                          |
| Nombre cycles de flexion (chaînes porte-câbles)         | 3 Mio. @ 25 °C                                                               |
| Course de déplacement (chaîne porte-câbles)             | 5 m @ 25 °C                                                                  |
| Vitesse de déplacement (chaîne porte-câbles)            | 3,3 m/s @ 25 °C                                                              |
| Nombre de cycles de torsion                             | 1 Mio. 25 °C                                                                 |
| Contrainte due à la torsion                             | $\pm$ 180 °/m                                                                |