

M12 0° / RJ45 m. 0° ETHERNET

800 PVC 2x2xAWG22 schermato verde 60.0

Maschio diritto – maschio diritto

M12 – RJ45, 4 poli

D-code

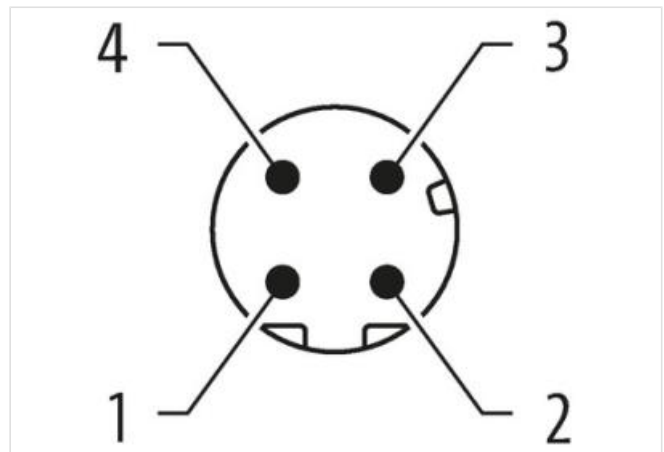
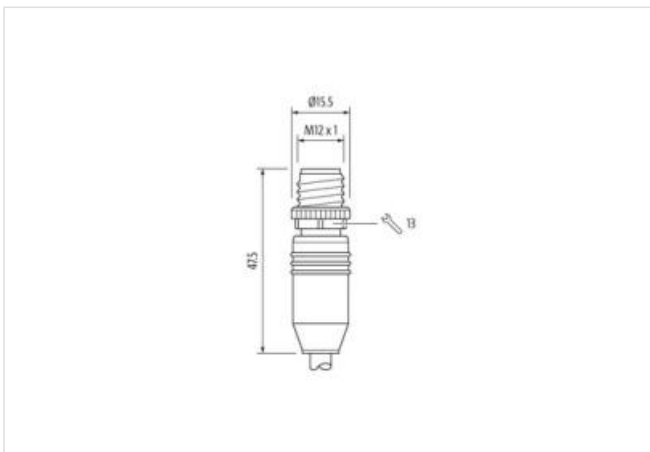
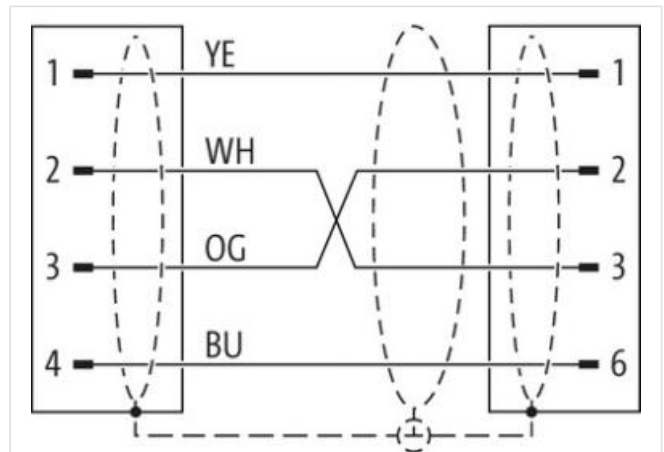
schermato

Ethernet CAT5

Altre lunghezze secondo disponibilità.

Custodie plastica con buona resistenza contro agenti chimici e oli

La resistenza agli agenti aggressivi deve essere testata per la singola applicazione. Ulteriori dettagli su richiesta.

[Link al prodotto](#)**Immagine**

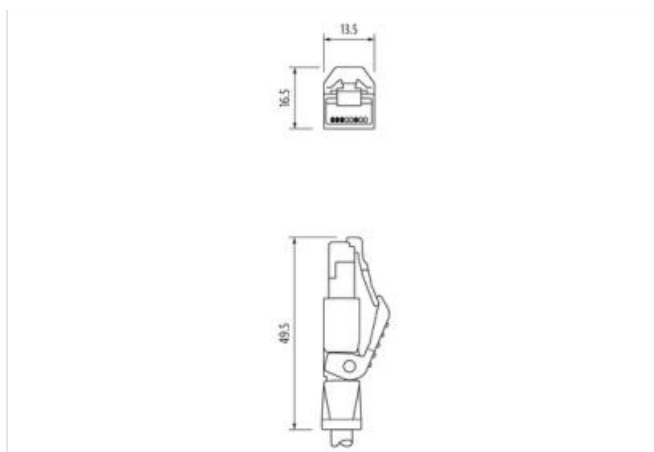
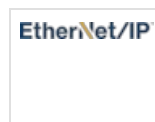
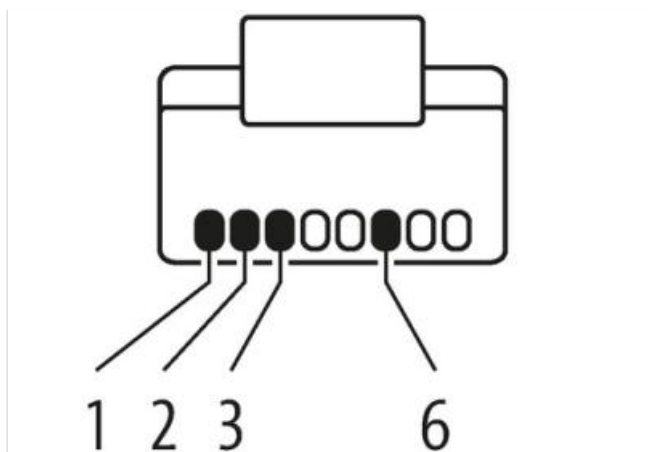


Immagine rappresentativa



| | |
|------------------------------------|--------------------|
| Lunghezza | 60 m |
| Coppia di serraggio | 0,6 Nm |
| Tipo di fissaggio | inserito, Avvitato |
| Family construction form | M12 |
| Filettatura | M12 x 1 |
| Uscita cavo | diritto |
| Codifica | D |
| Materiale | PUR |
| N. di poli | 4 |
| Apertura della chiave | SW13 |
| Grado di protezione (EN CEI 60529) | IP67 |
| Tipo di fissaggio | pluggable |
| Family construction form | RJ45 |
| Uscita cavo | diritto |
| Materiale | PUR |
| N. di poli | 4 |
| Grado di protezione (EN CEI 60529) | IP20 |
| dati commerciali | |
| ECLASS-6.0 | 27061801 |
| ECLASS-6.1 | 27060307 |
| ECLASS-7.0 | 27060307 |
| ECLASS-8.0 | 27060307 |
| ECLASS-9.0 | 27060307 |
| ECLASS-10.1 | 27060307 |
| ECLASS-11.1 | 27060307 |
| ECLASS-12.0 | 27060307 |
| ETIM-5.0 | EC001855 |
| GTIN | 4048879853019 |
| Lotto minimo ordinabile | 1 |
| Numero di tariffa doganale | 85444290 |

Dati elettrici | Alimentazione

| | |
|------------------------------|------|
| Tensione di esercizio CC max | 60 V |
|------------------------------|------|

| | |
|--|-------|
| Corrente di esercizio per ciascun contatto max | 1,5 A |
|--|-------|

Dati tecnici | Comunicazione industriale

| | |
|---------------------------|--|
| Parametri di trasmissione | CAT5, Class D (ISO/IEC 11801:2002), (EN 50173-1) |
|---------------------------|--|

| | |
|------------------------------|------------|
| Velocità di trasmissione max | 100 MBit/s |
|------------------------------|------------|

Comunicazione industriale | Funzionalità Ethernet

| | |
|--------|-------------|
| Duplex | Full duplex |
|--------|-------------|

Protezione dei dispositivi | Elettrica

| | |
|---|--------------------|
| Condizione aggiuntiva grado di protezione | inserito, Avvitato |
|---|--------------------|

| | |
|-----------------------|---|
| Grado di inquinamento | 3 |
|-----------------------|---|

| | |
|----------------------------|------|
| Picco di tensione nominale | 1 kV |
|----------------------------|------|

| | |
|--|---|
| Gruppo di materiale isolante (IEC 60664-1) | I |
|--|---|

Dati tecnici | Dati meccanici

| | |
|--------------------------------------|-------|
| Profilo per tubo ondulato flessibile | senza |
|--------------------------------------|-------|

Dati meccanici | Dati del materiale

| | |
|---------------------|----------|
| Rivestimento blocco | Nickeled |
|---------------------|----------|

| | |
|----------------------------------|------------------------|
| Materiale dispositivo bloccaggio | Pressofusione di zinco |
|----------------------------------|------------------------|

Dati meccanici | Dati di montaggio

| | |
|-------------------|---|
| Tipo di fissaggio | inserito, Avvitato, Protezione antivibrazione |
|-------------------|---|

Caratteristiche ambientali | Climatiche

| | |
|------------------------------|--------|
| Temperatura di esercizio min | -25 °C |
|------------------------------|--------|

| | |
|------------------------------|-------|
| Temperatura di esercizio max | 85 °C |
|------------------------------|-------|

| | |
|--|----------------------------|
| Additional condition temperature range | depending on cable quality |
|--|----------------------------|

Important installation notes

| | |
|-----------------------|---|
| Note on strain relief | Protect the connectors by suitable measures from mechanical loads, e.g. by the usage of cable ties. |
|-----------------------|---|

| | |
|------------------------|---|
| Note on bending radius | Attention: Observe the permissible bending radii when laying cables, as the IP protection class can be endangered by excessive bending forces. |
|------------------------|---|

| | |
|----------------------|--------------------------|
| Standard di prodotto | DIN EN 61076-2-101 (M12) |
|----------------------|--------------------------|

Installation | Cable

| | |
|------------------|--------------------------------|
| wire arrangement | giallo, blu, arancione, bianco |
|------------------|--------------------------------|

| | |
|----------------------|-----|
| Identificazione cavo | 800 |
|----------------------|-----|

| | |
|--------|-------|
| Colore | verde |
|--------|-------|

| | |
|---------------------|-------|
| Type of Certificate | cURus |
|---------------------|-------|

| | |
|------------------|---|
| Amount stranding | 1 |
|------------------|---|

| | |
|-----------|--|
| Stranding | 4 wires attorno Filler A forma di stella twisted |
|-----------|--|

| | |
|-----------------------------|----------------------------|
| Schermatura del cavo (tipo) | Rame intrecciato, stagnato |
|-----------------------------|----------------------------|

| | |
|----------------------------------|------|
| Schermatura del cavo (copertura) | 85 % |
|----------------------------------|------|

| | |
|--------------|------|
| Rivestimento | Foil |
|--------------|------|

| | |
|--------|----|
| Filler | si |
|--------|----|

| | |
|------------------|--------------------------------|
| wire arrangement | giallo, blu, arancione, bianco |
|------------------|--------------------------------|

| | |
|--------------|----------|
| Cable weight | 73,7 g/m |
|--------------|----------|

| | |
|------------------------|-----|
| Materiale rivestimento | PVC |
|------------------------|-----|

| | |
|----------------------|----------------|
| Durezza rivestimento | 85 ± 5 Shore A |
|----------------------|----------------|

| | |
|---------------------------------|-------------------------------|
| Assenza di ingredienti (guaina) | Privo di piombo, Privo di CFC |
|---------------------------------|-------------------------------|

| | |
|-------------------------|--------|
| Outer-diameter (jacket) | 6,6 mm |
|-------------------------|--------|

| | |
|-----------------------------------|-------|
| Tolerance outer diameter (sheath) | ± 5 % |
|-----------------------------------|-------|

| | |
|--------------------------|------|
| Materiale guaina interna | FRNC |
|--------------------------|------|

| | |
|-------------------------|-------|
| Colore (guaina interna) | natur |
|-------------------------|-------|

| | |
|--------------------------|----|
| Material wire insulation | PE |
|--------------------------|----|

| | |
|--------------|---|
| Amount wires | 4 |
|--------------|---|

| | |
|--|--|
| Outer diameter insulation | 1,53 mm |
| Outer diameter tolerance core insulation | ± 5 % |
| Shore hardness wire insulation | 55 ± 5 Shore D |
| Ingredient freeness wire insulation | Privo di piombo, Privo di CFC, privo di alogeni |
| Amount strands (wire) | 7 |
| Diameter of single wires | 22 AWG |
| Conductor crosssection (wire) | 22 AWG |
| Material conductor wire | Cavetto in rame, nudo |
| Tensione nominale CA max | 300 V |
| Capacità di corrente (standard) | a norme DIN VDE 0298-4 |
| Capacità di corrente min filo | 4,8 A |
| Characteristic impedance | 100 Ω ± 15 % @ 1 MHz |
| Electrical resistance line constant wire | 55 Ω/km @ 20 °C |
| Tensione alternata continuativa (filo - filo) | 2 kV @ 60 s |
| Capacità elettrica costante di linea (filo - filo) | 50000 pF/km |
| Tensione alternata continuativa (filo - guaina) | 2 kV @ 60 s |
| Tensione alternata continuativa (filo - schermo) | 2 kV @ 60 s |
| Temperatura di esercizio min (fissa) | -30 °C |
| Temperatura di esercizio max (fissa) | 80 °C |
| Temperatura di esercizio min (variabile) | -10 °C |
| Temperatura di esercizio max (variabile) | 70 °C |
| Resistenza al fuoco | UL 1581 § 1090 UL 1581 § 1100 FT2 IEC 60332-2-2 |
| chemical resistance | Buona, da controllare in funzione dell'applicazione |
| Resistenza alla benzina | Buona, da controllare in funzione dell'applicazione |
| Oil resistance | Buona, da controllare in funzione dell'applicazione DIN EN 60811-404 |
| raggio di curvatura (fisso) | 5 x Outer diameter |
| Raggio di curvatura (mobile) | 15 x Outer diameter |
| N. di cicli (catena portacavo) | 2 Mio. @ 25 °C |
| Corsa (c. portacavo) | 5 m @ 25 °C |
| Velocità (c. portacavo) | 3,3 m/s @ 25 °C |