

M12 fem. a flangia D-code RM / RJ45 mas. 0°

PVC 2x2xAWG22 schermato verde UL/CSA+c. portacavo 1,5m

Ethernet CAT5

Custodie plastica con buona resistenza contro agenti chimici e oli

Conn. a flangia femm. dir. – maschio dir.

M12 – RJ45, 4 poli

D-code

schermato

8 poli parzialmente occupato

Fissaggio orizzontale

Caratteristiche di trasmissione con trasmissione canale fino a 100 m

Altre lunghezze secondo disponibilità.

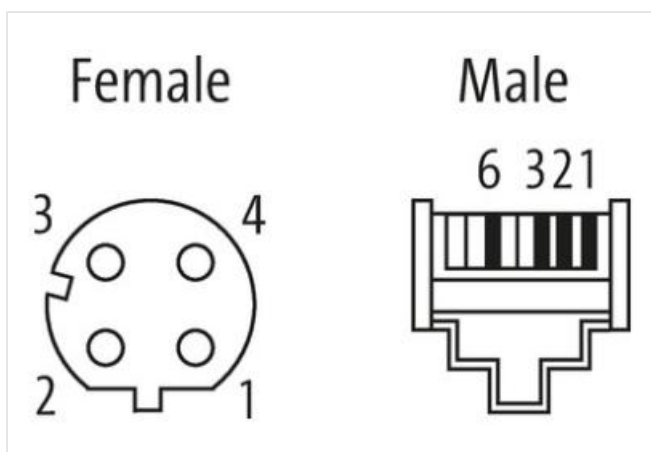
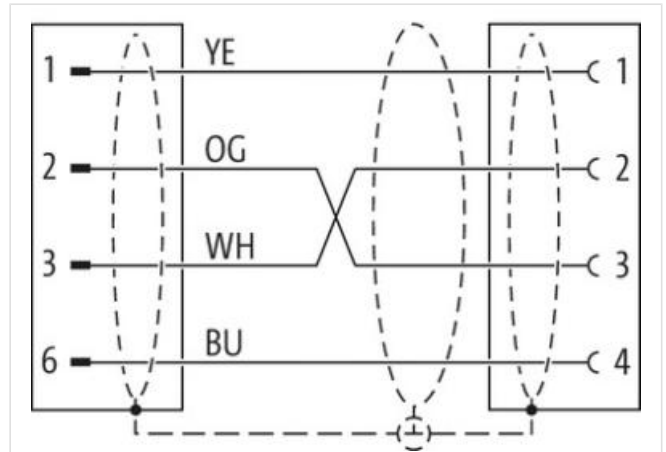
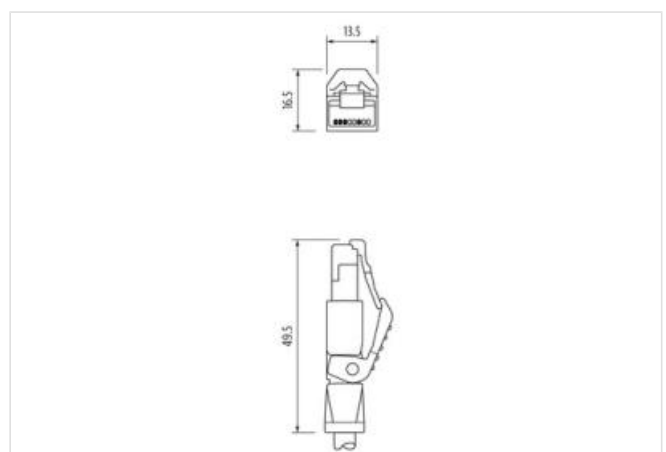
[Link al prodotto](#)**Immagine**

Immagine rappresentativa



Lunghezza 1,5 m

| | |
|------------------------------------|---------|
| Coppia di serraggio | 0,6 Nm |
| Family construction form | M12 |
| Filettatura | M12 x 1 |
| adatto per guaina (Ø interno) | 10 mm |
| Codifica | D |
| Materiale | PUR |
| Grado di protezione (EN CEI 60529) | IP67 |

| | |
|------------------------------------|---------------|
| Rivestimento testa | nickel plated |
| Family construction form | RJ45 |
| Materiale | Ottone |
| Grado di protezione (EN CEI 60529) | IP20 |

dati commerciali

| | |
|----------------------------|---------------|
| ECLASS-6.0 | 27260702 |
| ECLASS-6.1 | 27279220 |
| ECLASS-7.0 | 27440103 |
| ECLASS-8.0 | 27440103 |
| ECLASS-9.0 | 27440103 |
| ECLASS-10.1 | 27440103 |
| ECLASS-11.1 | 27440103 |
| ECLASS-12.0 | 27440103 |
| ETIM-5.0 | EC002599 |
| GTIN | 4048879813655 |
| Lotto minimo ordinabile | 1 |
| Numero di tariffa doganale | 85444290 |

Dati elettrici | Alimentazione

| | |
|--|-------|
| Tensione di esercizio CC max | 60 V |
| Tensione di esercizio CC max (UL-listed) | 30 V |
| Corrente di esercizio per ciascun contatto max | 1,5 A |

Dati tecnici | Comunicazione industriale

| | |
|------------------------------|--|
| Parametri di trasmissione | CAT5, Class D (ISO/IEC 11801:2002), (EN 50173-1) |
| Velocità di trasmissione max | 100 MBit/s |

Comunicazione industriale | Funzionalità Ethernet

| | |
|--------|-------------|
| Duplex | Full duplex |
|--------|-------------|

Installazione | Collegamento

| | |
|--------------------------|-----------|
| Filettatura di fissaggio | M16 x 1,5 |
| Family construction form | M12 |
| Apertura della chiave | SW19 |

Protezione dei dispositivi | Elettrica

| | |
|--|----------|
| Grado di protezione NEMA | 3, 4, 6P |
| Grado di inquinamento | 3 |
| Picco di tensione nominale | 1 kV |
| Gruppo di materiale isolante (IEC 60664-1) | I |

Dati meccanici | Dati del materiale

| | |
|----------------------------------|---------------|
| Rivestimento blocco | nickel plated |
| Materiale dispositivo bloccaggio | Ottone |

Dati meccanici | Dati di montaggio

| | |
|-------------------|--------------------|
| Tipo di fissaggio | inserito, Avvitato |
|-------------------|--------------------|

Caratteristiche ambientali | Climatiche

| | |
|--|----------------------------|
| Temperatura di esercizio min | -25 °C |
| Temperatura di esercizio max | 85 °C |
| Additional condition temperature range | depending on cable quality |

Important installation notes

| | |
|------------------------|---|
| Note on strain relief | Protect the connectors by suitable measures from mechanical loads, e.g. by the usage of cable ties. |
| Note on bending radius | Attention: Observe the permissible bending radii when laying cables, as the IP protection class can be endangered by excessive bending forces. |

| | |
|----------------------|--------------------------|
| Standard di prodotto | DIN EN 61076-2-101 (M12) |
|----------------------|--------------------------|

Certificazioni

| | |
|--------|----|
| UL 50E | si |
|--------|----|

Installation | Cable

| | |
|--|--|
| wire arrangement | giallo, blu, arancione, bianco |
| Identificazione cavo | 800 |
| Colore | verde |
| Type of Certificate | cURus |
| Amount stranding | 1 |
| Stranding | 4 wires attorno Filler A forma di stella twisted |
| Schermatura del cavo (tipo) | Rame intrecciato, stagnato |
| Schermatura del cavo (copertura) | 85 % |
| Rivestimento | Foil |
| Filler | si |
| wire arrangement | giallo, blu, arancione, bianco |
| Cable weight | 73,7 g/m |
| Materiale rivestimento | PVC |
| Durezza rivestimento | 85 ± 5 Shore A |
| Assenza di ingredienti (guaina) | Privo di piombo, Privo di CFC |
| Outer-diameter (jacket) | 6,6 mm |
| Tolerance outer diameter (sheath) | ± 5 % |
| Materiale guaina interna | FRNC |
| Colore (guaina interna) | natur |
| Material wire insulation | PE |
| Amount wires | 4 |
| Outer diameter insulation | 1,53 mm |
| Outer diameter tolerance core insulation | ± 5 % |
| Shore hardness wire insulation | 55 ± 5 Shore D |
| Ingredient freeness wire insulation | Privo di piombo, Privo di CFC, privo di alogeni |
| Amount strands (wire) | 7 |
| Diameter of single wires | 22 AWG |
| Conductor crosssection (wire) | 22 AWG |
| Material conductor wire | Cavetto in rame, nudo |
| Tensione nominale CA max | 300 V |
| Capacità di corrente (standard) | a norme DIN VDE 0298-4 |
| Capacità di corrente min filo | 4,8 A |
| Characteristic impedance | 100 Ω ± 15 % @ 1 MHz |
| Electrical resistance line constant wire | 55 Ω/km @ 20 °C |
| Tensione alternata continuativa (filo - filo) | 2 kV @ 60 s |
| Capacità elettrica costante di linea (filo - filo) | 50000 pF/km |
| Tensione alternata continuativa (filo - guaina) | 2 kV @ 60 s |
| Tensione alternata continuativa (filo - schermo) | 2 kV @ 60 s |
| Temperatura di esercizio min (fissa) | -30 °C |
| Temperatura di esercizio max (fissa) | 80 °C |
| Temperatura di esercizio min (variabile) | -10 °C |
| Temperatura di esercizio max (variabile) | 70 °C |

| | |
|--------------------------------|--|
| Resistenza al fuoco | UL 1581 § 1090 UL 1581 § 1100 FT2 IEC 60332-2-2 |
| chemical resistance | Buona, da controllare in funzione dell'applicazione |
| Resistenza alla benzina | Buona, da controllare in funzione dell'applicazione |
| Oil resistance | Buona, da controllare in funzione dell'applicazione DIN EN 60811-404 |
| raggio di curvatura (fisso) | 5 x Outer diameter |
| Raggio di curvatura (mobile) | 15 x Outer diameter |
| N. di cicli (catena portacavo) | 2 Mio. @ 25 °C |
| Corsa (c. portacavo) | 5 m @ 25 °C |
| Velocità (c. portacavo) | 3,3 m/s @ 25 °C |