

**M12 mas. 0° / M12 fem. 0° A-code schermato**

PUR 4x0,5+2x0,25 schermato verde UL/CSA+c. portacavo 24m

Cube67

Maschio diritto – femmina diritto

M12 – M12, 6 poli

schermato

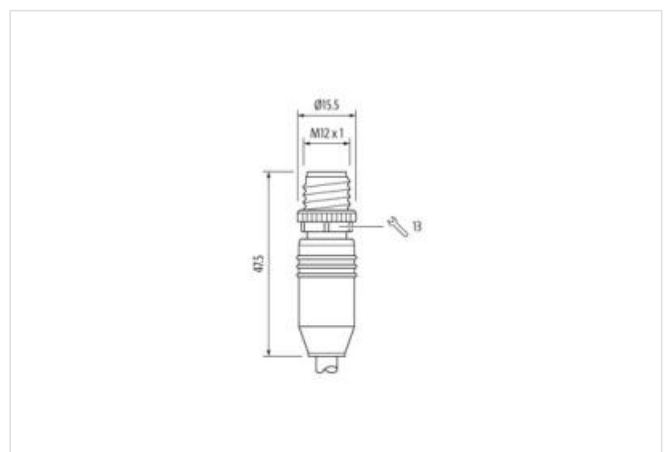
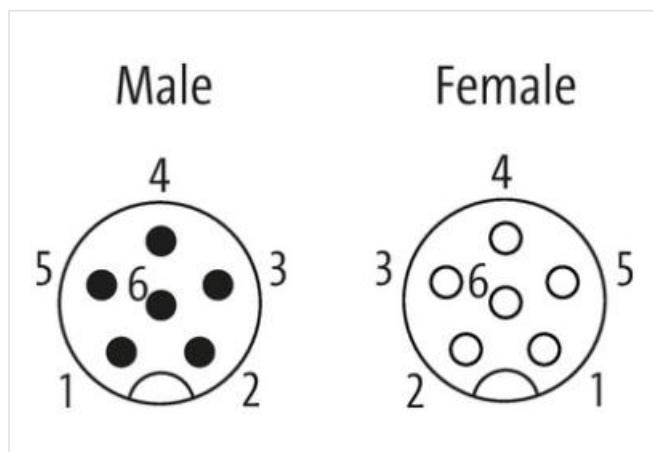
A-code

Cavo ibrido

Custodie plastica con buona resistenza contro agenti chimici e oli

La resistenza agli agenti aggressivi deve essere testata per la singola applicazione. Ulteriori dettagli su richiesta.

Altre lunghezze secondo disponibilità.

[Link al prodotto](#)**Immagine**

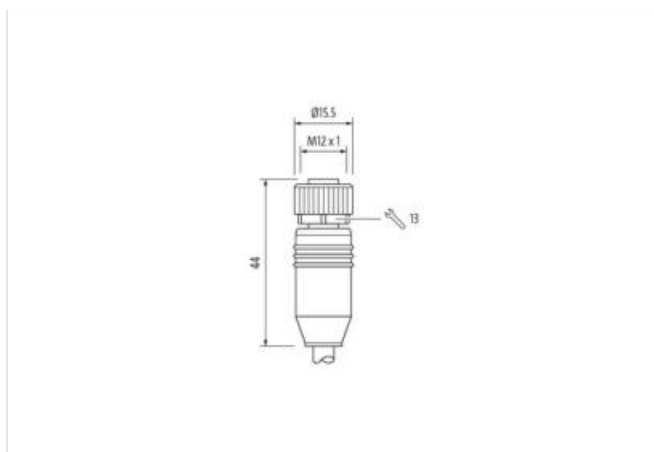


Immagine rappresentativa



|                          |                    |
|--------------------------|--------------------|
| Lunghezza                | 24 m               |
| Coppia di serraggio      | 0,6 Nm             |
| Tipo di fissaggio        | inserito, Avvitato |
| Rivestimento contatto    | dorato             |
| Family construction form | M12                |
| Filettatura              | M12 x 1            |
| Codifica                 | A                  |
| Materiale morsetti       | Lega di rame       |
| Materiale                | PUR                |
| N. di poli               | 6                  |
| Apertura della chiave    | SW13               |
| Coppia di serraggio      | 0,6 Nm             |
| Tipo di fissaggio        | inserito, Avvitato |
| Rivestimento contatto    | dorato             |
| Family construction form | M12                |
| Filettatura              | M12 x 1            |
| Codifica                 | A                  |
| Materiale morsetti       | Lega di rame       |
| Materiale                | PUR                |
| N. di poli               | 6                  |
| <b>dati commerciali</b>  |                    |
| ECLASS-6.0               | 27061801           |
| ECLASS-6.1               | 27060307           |
| ECLASS-7.0               | 27060307           |
| ECLASS-8.0               | 27060307           |
| ECLASS-9.0               | 27060307           |
| ECLASS-10.1              | 27060307           |
| ECLASS-11.1              | 27060307           |
| ECLASS-12.0              | 27060307           |
| ETIM-5.0                 | EC001855           |
| GTIN                     | 4065909040461      |
| Lotto minimo ordinabile  | 1                  |

Numero di tariffa doganale 85444290

#### Dati elettrici | Alimentazione

|  |      |
|--|------|
| Tensione di esercizio CA max                   | 30 V |
| Tensione di esercizio CC max                   | 30 V |
| Tensione di esercizio CA (UL-listed)           | 30 V |
| Tensione di esercizio CC (UL-listed)           | 30 V |
| Corrente di esercizio per ciascun contatto max | 4 A  |

#### Diagnosi

Indicatore di stato LED no

#### Protezione dei dispositivi | Elettrica

|  |                    |
|--|--------------------|
| Grado di protezione (EN CEI 60529)         | IP65, IP67         |
| Condizione aggiuntiva grado di protezione  | inserito, Avvitato |
| Grado di inquinamento                      | 3                  |
| Picco di tensione nominale                 | 0,8 kV             |
| Gruppo di materiale isolante (IEC 60664-1) | I                  |

#### Dati meccanici | Dati del materiale

|                                  |                        |
|----------------------------------|------------------------|
| Rivestimento blocco              | Nickelato              |
| Material guarnizione             | FKM                    |
| Materiale dispositivo bloccaggio | Pressofusione di zinco |

#### Dati meccanici | Dati di montaggio

Tipo di fissaggio inserito, Avvitato, Protezione antivibrazione

#### Caratteristiche ambientali | Climatiche

|  |                            |
|--|----------------------------|
| Temperatura di esercizio min           | -25 °C                     |
| Temperatura di esercizio max           | 85 °C                      |
| Additional condition temperature range | depending on cable quality |

#### Important installation notes

|                        |   |
|------------------------|---|
| Note on strain relief  | Protect the connectors by suitable measures from mechanical loads, e.g. by the usage of cable ties.   |
| Note on bending radius | <b>Attention:</b> Observe the permissible bending radii when laying cables, as the IP protection class can be endangered by excessive bending forces. |

#### Installation | Cable

|                                   |  |
|-----------------------------------|--|
| wire arrangement                  | (grigio, rosa), blu, bianco, , nero                |
| Identificazione cavo              | 802  |
| Funzione del cavo                 | Ibrido, Segnale, Dati                              |
| Colore                            | verde  |
| Type of Certificate               | cURus  |
| Amount stranding                  | 1  |
| Stranding                         | 2 wires twisted                                    |
| Amount stranding (type 2)         | 1  |
| Stranding (type 2)                | 4 wires con Combinazione fili con 3 Filler twisted |
| Schermatura del cavo (tipo)       | Rame intrecciato, stagnato                         |
| Schermatura del cavo (copertura)  | 80 %   |
| Rivestimento                      | Fleece   |
| Filler                            | si   |
| wire arrangement                  | (grigio, rosa), blu, bianco, , nero                |
| Cable weight                      | 77 g/m   |
| Materiale rivestimento            | PUR  |
| Assenza di ingredienti (guaina)   | Privo di piombo, Privo di CFC, privo di alogeni    |
| Outer-diameter (jacket)           | 6,6 mm   |
| Tolerance outer diameter (sheath) | ± 5 %  |
| Material wire insulation          | PP   |
| Amount wires                      | 4  |

|  |   |
|--|---|
| Outer diameter insulation                          | 1,4 mm  |
| Outer diameter tolerance core insulation           | ± 5 %   |
| Ingredient freeness wire insulation                | Privo di piombo, Privo di cadmio, Privo di CFC, privo di alogeni, Privo di silicene |
| Amount strands (wire)                              | 64  |
| Diameter of single wires                           | 0,1 mm  |
| Conductor crosssection (wire)                      | 0,5 mm <sup>2</sup>   |
| Material conductor wire                            | Cavetto in rame, nudo   |
| Conductor type (wire)                              | Classe di cavetti 6   |
| Material wire insulation (Data)                    | PP  |
| Outer diameter wire insulation (Data)              | 1,1 mm  |
| Tolerance outer diameter wire insulation (data)    | ± 5 %   |
| Ingredient freeness wire insulation (Data)         | Privo di piombo, Privo di cadmio, Privo di CFC, privo di alogeni, Privo di silicene |
| Amount wires (Data)                                | 2   |
| Amount strands wire (Data)                         | 32  |
| Diameter of single wires (Data)                    | 0,1 mm  |
| Conductor crosssection wire (Data)                 | 0,25 mm <sup>2</sup>  |
| Material conductor wire (Data)                     | Cavetto in rame, nudo   |
| Wire conductor type (Data)                         | Classe di cavetti 6   |
| Tensione nominale CA max                           | 300 V   |
| Capacità di corrente (standard)                    | a norme DIN VDE 0298-4  |
| Capacità di corrente min filo                      | 6,3 A   |
| Capacità di corrente min filo (dati)               | 3,2 A   |
| Electrical resistance line constant wire           | 39 Ω/km @ 20 °C   |
| Electrical resistance coating wire (Data)          | 79 Ω/km @ 20 °C   |
| Tensione alternata continuativa (filo - filo)      | 1,5 kV @ 60 s   |
| Induzione elettrica                                | 0,65 mH/km  |
| Capacità elettrica costante di linea (filo - filo) | 63000 pF/km   |
| Tensione alternata continuativa (filo - guaina)    | 1,5 kV @ 60 s   |
| Tensione alternata continuativa (filo - schermo)   | 1,2 kV @ 60 s   |
| Resistenza d'isolamento                            | 2000 MΩ × km  |
| Temperatura di esercizio min (fissa)               | -50 °C  |
| Temperatura di esercizio max (fissa)               | 90 °C   |
| Temperatura di esercizio min (variabile)           | -30 °C  |
| Temperatura di esercizio max (variabile)           | 70 °C   |
| Resistenza al fuoco                                | IEC 60332-2-2   UL 1581 § 1100 FT2   UL 1581 § 1090                                 |
| chemical resistance                                | Buona, da controllare in funzione dell'applicazione                                 |
| Resistenza alla benzina                            | Buona, da controllare in funzione dell'applicazione                                 |
| Oil resistance                                     | DIN EN 60811-404   Buona, da controllare in funzione dell'applicazione              |
| raggio di curvatura (fisso)                        | 5 x Outer diameter  |
| Raggio di curvatura (mobile)                       | 10 x Outer diameter   |
| N. di cicli (catena portacavo)                     | 5 Mio. @ 25 °C  |
| Corsa (c. portacavo)                               | 10 m @ 25 °C  |
| Velocità (c. portacavo)                            | 2 m/s @ 25 °C   |
| Sollecitazioni in torsione                         | ± 180 °/m   |