

M12 mas. 0°/M12 fem. 90° schermato Cube67

PUR 0.5+0.25 schermato verde UL/CSA+c. portacavo 0,4m

Cube67

Maschio diritto – femmina 90°

M12 – M12, 6 poli

schermato

Cavo ibrido

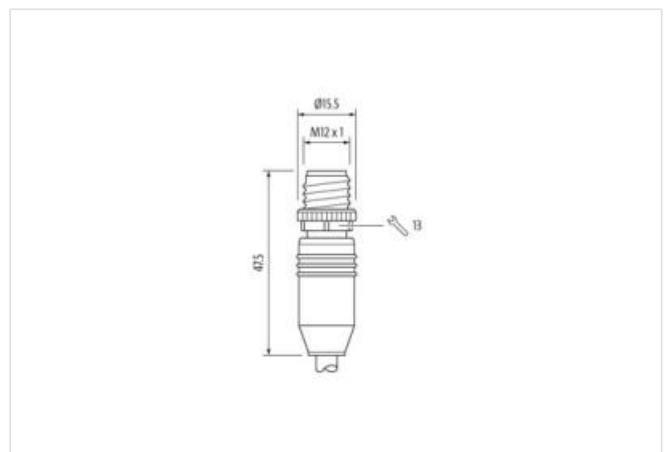
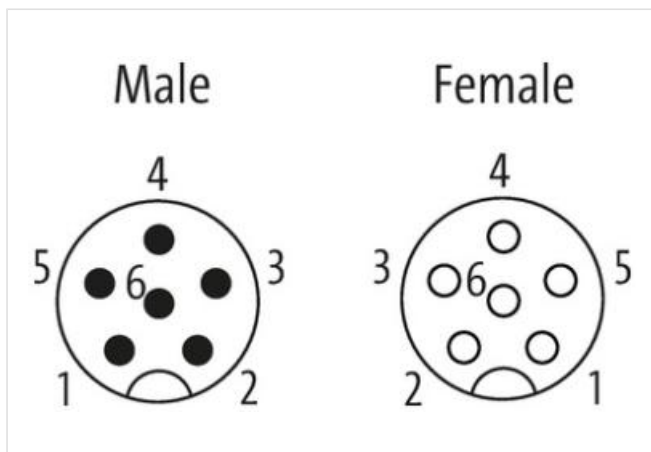
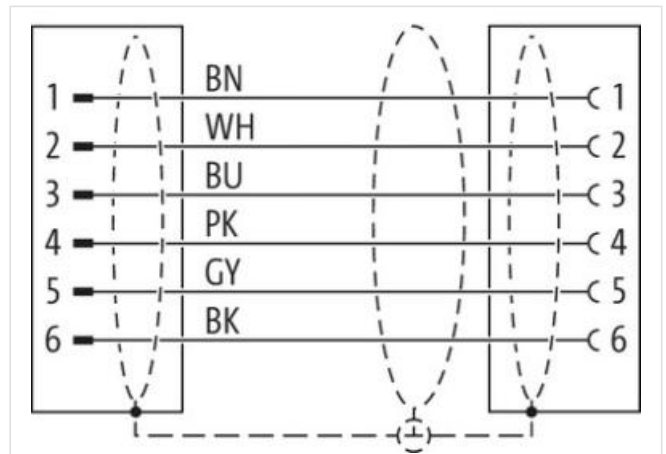
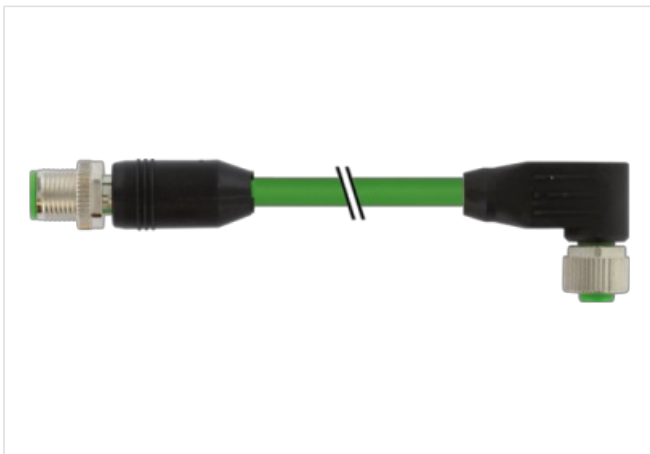
Custodie plastica con buona resistenza contro agenti chimici e oli

La resistenza agli agenti aggressivi deve essere testata per la singola applicazione. Ulteriori dettagli su richiesta.

Altre lunghezze secondo disponibilità.

[Link al prodotto](#)

Immagine



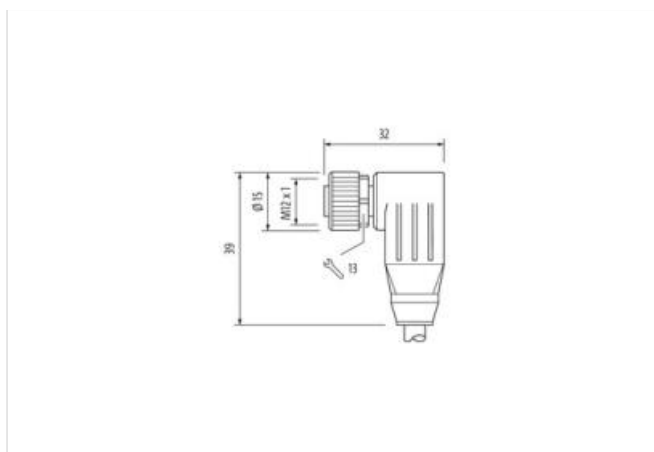


Immagine rappresentativa



Lunghezza	0,4 m
-----------	-------

Coppia di serraggio	0,6 Nm
---------------------	--------

Family construction form	M12
--------------------------	-----

Filettatura	M12 x 1
-------------	---------

Materiale	PUR
-----------	-----

Apertura della chiave	SW13
-----------------------	------

Grado di protezione (EN CEI 60529)	IP67
------------------------------------	------

Coppia di serraggio	0,6 Nm
---------------------	--------

Filettatura	M12 x 1
-------------	---------

Materiale	PUR
-----------	-----

dati commerciali

ECLASS-6.0	27061801
------------	----------

ECLASS-6.1	27060307
------------	----------

ECLASS-7.0	27060307
------------	----------

ECLASS-8.0	27060307
------------	----------

ECLASS-9.0	27060307
------------	----------

ECLASS-10.1	27060307
-------------	----------

ECLASS-11.1	27060307
-------------	----------

ECLASS-12.0	27060307
-------------	----------

ETIM-5.0	EC001855
----------	----------

GTIN	4048879718851
------	---------------

Lotto minimo ordinabile	1
-------------------------	---

Numero di tariffa doganale	85444290
----------------------------	----------

Dati elettrici | Alimentazione

Tensione di esercizio CA max	30 V
------------------------------	------

Tensione di esercizio CC max	30 V
------------------------------	------

Tensione di esercizio CA (UL-listed)	30 V
--------------------------------------	------

Tensione di esercizio CC (UL-listed)	30 V
--------------------------------------	------

Corrente di esercizio per ciascun contatto max	4 A
--	-----

Protezione dei dispositivi | Elettrica

Grado di protezione (ISO 20653:2013)	IP66K
--------------------------------------	-------

Condizione aggiuntiva grado di protezione	inserito, Avvitato
Grado di inquinamento	3
Picco di tensione nominale	0,8 kV
Gruppo di materiale isolante (IEC 60664-1)	I

Dati meccanici | Dati del materiale

Rivestimento blocco	Nickeled
Materiale dispositivo bloccaggio	Pressofusione di zinco

Dati meccanici | Dati di montaggio

Tipo di fissaggio	inserito, Avvitato, Protezione antivibrazione
-------------------	---

Caratteristiche ambientali | Climatiche

Temperatura di esercizio min	-25 °C
Temperatura di esercizio max	85 °C
Additional condition temperature range	depending on cable quality

Important installation notes

Note on strain relief	Protect the connectors by suitable measures from mechanical loads, e.g. by the usage of cable ties.
Note on bending radius	Attention: Observe the permissible bending radii when laying cables, as the IP protection class can be endangered by excessive bending forces.

Installation | Cable

wire arrangement	(grigio, rosa), blu, bianco, , nero
Identificazione cavo	802
Funzione del cavo	Ibrido, Segnale, Dati
Colore	verde
Type of Certificate	cURus
Amount stranding	1
Stranding	2 wires twisted
Amount stranding (type 2)	1
Stranding (type 2)	4 wires con Combinazione fili con 3 Filler twisted
Schermatura del cavo (tipo)	Rame intrecciato, stagnato
Schermatura del cavo (copertura)	80 %
Rivestimento	Fleece
Filler	si
wire arrangement	(grigio, rosa), blu, bianco, , nero
Cable weight	77 g/m
Materiale rivestimento	PUR
Assenza di ingredienti (guaina)	Privo di piombo, Privo di CFC, privo di alogeni
Outer-diameter (jacket)	6,6 mm
Tolerance outer diameter (sheath)	± 5 %
Material wire insulation	PP
Amount wires	4
Outer diameter insulation	1,4 mm
Outer diameter tolerance core insulation	± 5 %
Ingredient freeness wire insulation	Privo di piombo, Privo di cadmio, Privo di CFC, privo di alogeni, Privo di silicone
Amount strands (wire)	64
Diameter of single wires	0,1 mm
Conductor crosssection (wire)	0,5 mm ²
Material conductor wire	Cavetto in rame, nudo
Conductor type (wire)	Classe di cavetti 6
Material wire insulation (Data)	PP
Outer diameter wire insulation (Data)	1,1 mm
Tolerance outer diameter wire insulation (data)	± 5 %
Ingredient freeness wire insulation (Data)	Privo di piombo, Privo di cadmio, Privo di CFC, privo di alogeni, Privo di silicone
Amount wires (Data)	2
Amount strands wire (Data)	32

Diameter of single wires (Data)	0,1 mm
Conductor crosssection wire (Data)	0,25 mm ²
Material conductor wire (Data)	Cavetto in rame, nudo
Wire conductor type (Data)	Classe di cavetti 6
Tensione nominale CA max	300 V
Capacità di corrente (standard)	a norme DIN VDE 0298-4
Capacità di corrente min filo	6,3 A
Capacità di corrente min filo (dati)	3,2 A
Electrical resistance line constant wire	39 Ω/km @ 20 °C
Electrical resistance coating wire (Data)	79 Ω/km @ 20 °C
Tensione alternata continuativa (filo - filo)	1,5 kV @ 60 s
Induzione elettrica	0,65 mH/km
Capacità elettrica costante di linea (filo - filo)	63000 pF/km
Tensione alternata continuativa (filo - guaina)	1,5 kV @ 60 s
Tensione alternata continuativa (filo - schermo)	1,2 kV @ 60 s
Resistenza d'isolamento	2000 MΩ × km
Temperatura di esercizio min (fissa)	-50 °C
Temperatura di esercizio max (fissa)	90 °C
Temperatura di esercizio min (variabile)	-30 °C
Temperatura di esercizio max (variabile)	70 °C
Resistenza al fuoco	IEC 60332-2-2 UL 1581 § 1100 FT2 UL 1581 § 1090
chemical resistance	Buona, da controllare in funzione dell'applicazione
Resistenza alla benzina	Buona, da controllare in funzione dell'applicazione
Oil resistance	DIN EN 60811-404 Buona, da controllare in funzione dell'applicazione
raggio di curvatura (fisso)	5 x Outer diameter
Raggio di curvatura (mobile)	10 x Outer diameter
N. di cicli (catena portacavo)	5 Mio. @ 25 °C
Corsa (c. portacavo)	10 m @ 25 °C
Velocità (c. portacavo)	2 m/s @ 25 °C
Sollecitazioni in torsione	± 180 °/m