

MSDL0-C-2VA7,5 CORDON BUS CUBE BLINDE 6 Pôles

CORDON LIAISON SYSTEME CUBE, femelle coudé M12, Câble hybride bus+U

Cube67

Mâle 90° – femelle 90°

M12 – M12, 6 pôles

Codage A

blindé

Câble hybride

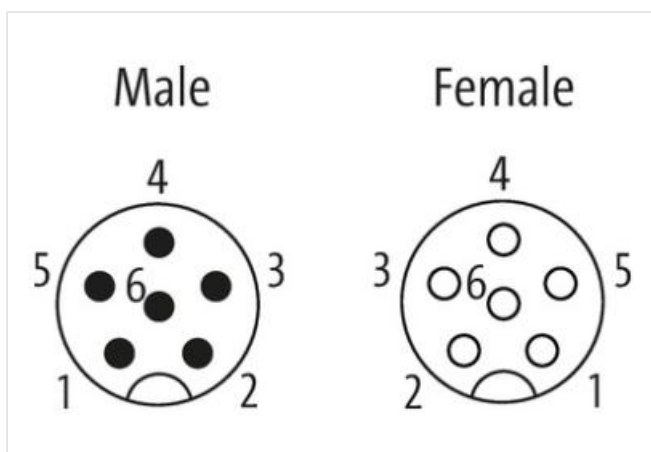
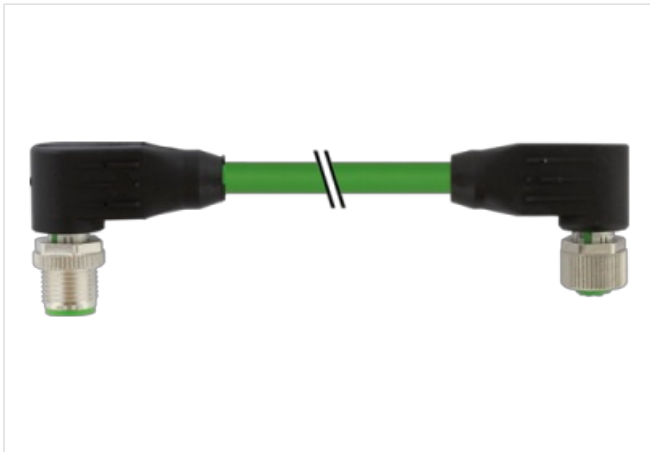
Le boîtier est en matière plastique et présente une bonne résistance aux produits chimiques et à l'huile.

En cas d'utilisation de fluides agressifs, il faut vérifier la résistance du matériau en fonction de l'application. Plus de détails sur demande.

Longueurs de câble différentes livrables sur demande.

[Lien vers le produit](#)

Illustration



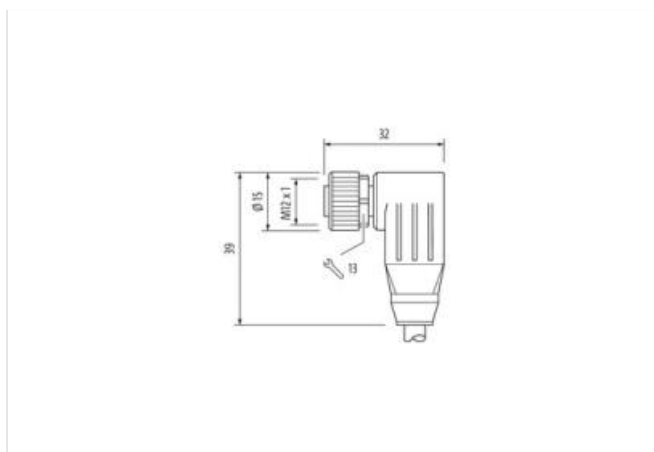


Photo non contractuelle



Longueur du câble	7,5 m
Couple de serrage	0,6 Nm
Mode de fixation	enfiché, Vissé
Revêtement du contact	doré
Family construction form	M12
Filetage	M12 x 1
Codage	A
Matériau contact	Alliage en cuivre
Nombre de pôles	6
Ouverture de clé	SW13

Couple de serrage	0,6 Nm
Mode de fixation	enfiché, Vissé
Revêtement du contact	doré
Family construction form	M12
Filetage	M12 x 1
Codage	A
Matériau contact	Alliage en cuivre
Nombre de pôles	6

données commerciales

ECLASS-6.0	27061801
ECLASS-6.1	27060307
ECLASS-7.0	27060307
ECLASS-8.0	27060307
ECLASS-9.0	27060307
ECLASS-10.1	27060307
ECLASS-11.1	27060307
ECLASS-12.0	27060307
ETIM-5.0	EC001855
GTIN	4048879140041
Numéro du tarif douanier	85444290
Unité de conditionnement	1

Caractéristiques électriques | Alimentation

Les informations contenues dans cette fiche technique ont été élaborées avec le plus grand soin
Responsabilité quant à l'exhaustivité de l'exactitude et l'actualité des informations est limitée à une négligence grave. Version: 26.06.2024

Tension de service CA max.	30 V
Tension de service CC max.	30 V
Tension de service CA (listé UL)	30 V
Tension de service CC (listé UL)	30 V
Courant de service max. par contact	4 A

Diagnostics

Indicateur d'état à LED	non
-------------------------	-----

Protection des appareils | Électrique

Indice de protection (EN CEI 60529)	IP65, IP67
Condition supplémentaire Indice de protection	enfiché, Vissé
Degré de pollution	3
Tension de choc assignée	0,8 kV
Groupe de matériaux isolants (CEI 60664-1)	I

Caractéristiques techniques | Données mécaniques

Contour pour tuyau ondulé flexible	sans
------------------------------------	------

Données mécaniques | Données du matériau

Revêtement verrouillage	Nickeled
Matériau joint	FKM
Matériau verrouillage	Zinc moulé

Données mécaniques | Données de montage

Mode de fixation	enfiché, Vissé, Protection contre les vibrations
------------------	--

Caractéristiques environnementales | Climatique

Température de service min.	-25 °C
Température de service max.	85 °C
Additional condition temperature range	depending on cable quality

Important installation notes

Note on strain relief	Protect the connectors by suitable measures from mechanical loads, e.g. by the usage of cable ties.
Note on bending radius	Attention: Observe the permissible bending radii when laying cables, as the IP protection class can be endangered by excessive bending forces.

Installation | Câble

wire arrangement	(gris, rosa), bleu, blanc, , noir
Identification du câble	802
Fonction de câble	Hybride, Signal, Données
Couleur de gaine	vert
Type of Certificate	cURus
Amount stranding	1
Stranding	2 wires twisted
Amount stranding (type 2)	1
Stranding (type 2)	4 wires avec Groupe de fils toronnés avec 3 Filler twisted
Blindage du câble (type)	Tresse en cuivre, étamée
Blindage du câble (revêtement)	80 %
Banderolage	Fleece
Filler	oui
wire arrangement	(gris, rosa), bleu, blanc, , noir
Cable weight	77 g/m
Matériel gaine	PUR
Absence d'ingrédients (gaine)	Sans plomb, Sans CFC, sans halogènes
Outer-diameter (jacket)	6,6 mm
Tolerance outer diameter (sheath)	± 5 %
Material wire insulation	PP
Amount wires	4

Outer diameter insulation	1,4 mm
Outer diameter tolerance core insulation	± 5 %
Ingredient freeness wire insulation	Sans plomb, Sans cadmium, Sans CFC, sans halogènes, Sans silicone
Amount strands (wire)	64
Diameter of single wires	0,1 mm
Conductor crosssection (wire)	0,5 mm ²
Material conductor wire	Fil de cuivre, nu
Conductor type (wire)	Classe de fil 6
Material wire insulation (Data)	PP
Outer diameter wire insulation (Data)	1,1 mm
Tolerance outer diameter wire insulation (data)	± 5 %
Ingredient freeness wire insulation (Data)	Sans plomb, Sans cadmium, Sans CFC, sans halogènes, Sans silicone
Amount wires (Data)	2
Amount strands wire (Data)	32
Diameter of single wires (Data)	0,1 mm
Conductor crosssection wire (Data)	0,25 mm ²
Material conductor wire (Data)	Fil de cuivre, nu
Wire conductor type (Data)	Classe de fil 6
Tension nominale CA max.	300 V
Courant admissible (norme)	selon DIN VDE 0298-4
Intensité admissible min. conducteur	6,3 A
Courant admissible min. conducteur (données)	3,2 A
Electrical resistance line constant wire	39 Ω/km @ 20 °C
Electrical resistance coating wire (Data)	79 Ω/km @ 20 °C
Tension alternative constante (conducteur - conducteur)	1,5 kV @ 60 s
Inductance électrique	0,65 mH/km
Capacité électrique constante de ligne (fil - fil)	63000 pF/km
Tension alternative constante (conducteur - gaine)	1,5 kV @ 60 s
Tension alternative constante (conducteur - blindage)	1,2 kV @ 60 s
Résistance d'isolement	2000 MΩ × km
Température de service min. (statique)	-50 °C
Température de service max. (statique)	90 °C
Température de service min. (dynamique)	-30 °C
Température de service max. (dynamique)	70 °C
Résistance à la flamme	IEC 60332-2-2 UL 1581 § 1100 FT2 UL 1581 § 1090
chemical resistance	Bonne résistance, à vérifier en fonction de l'application
Résistance à l'essence	Bonne résistance, à vérifier en fonction de l'application
Oil resistance	DIN EN 60811-404 Bonne résistance, à vérifier en fonction de l'application
Rayon de flexion (fixe)	5 x Outer diameter
Rayon de flexion (en mouvement)	10 x Outer diameter
Nombre cycles de flexion (chaînes porte-câbles)	5 Mio. @ 25 °C
Course de déplacement (chaîne porte-câbles)	10 m @ 25 °C
Vitesse de déplacement (chaîne porte-câbles)	2 m/s @ 25 °C
Contrainte due à la torsion	± 180 °/m