

**M12 St. 0° / M12 St. 0° gesch. Y-kod.**

PUR 4xAWG20+1x4xAWG26 geschirmt sw UL/CSA 0,25m

Ethernet CAT5

Mâle droit – mâle droit

M12 – M12, 8 pôles

Codage Y

blindé

Longueurs de câble différentes livrables sur demande.

Le boîtier est en matière plastique et présente une bonne résistance aux produits chimiques et à l'huile.

En cas d'utilisation de fluides agressifs, il faut vérifier la résistance du matériau en fonction de l'application. Plus de détails sur demande.

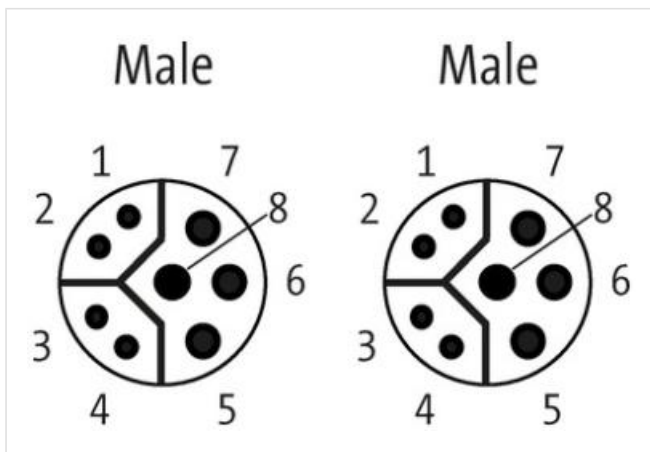
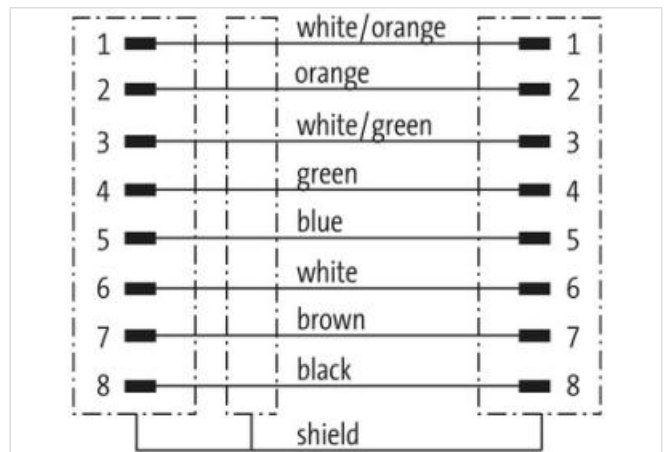
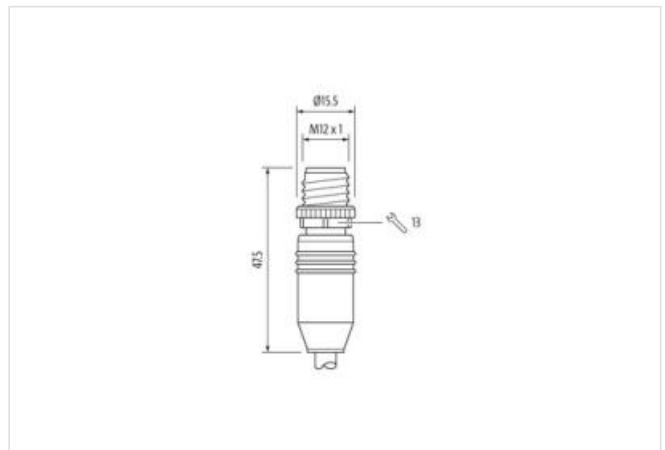
[Lien vers le produit](#)**Illustration**

Photo non contractuelle



Longueur du câble

0,25 m

Couple de serrage	0,6 Nm
Family construction form	M12
Filetage	M12 x 1
Codage	Y
Matériau	PUR
Ouverture de clé	SW13

Couple de serrage	0,6 Nm
Family construction form	M12
Filetage	M12 x 1
Codage	Y
Matériau	PUR

#### données commerciales

ECLASS-6.0	27061801
ECLASS-6.1	27060307
ECLASS-7.0	27060307
ECLASS-8.0	27060307
ECLASS-9.0	27060307
ECLASS-10.1	27060307
ECLASS-11.1	27060307
ECLASS-12.0	27060307
ETIM-5.0	EC001855
GTIN	4048879730747
Numéro du tarif douanier	85444290
Unité de conditionnement	1

#### Caractéristiques électriques | Alimentation

Tension de service CA max.	50 V
Tension de service CC max.	50 V
Tension de service CC max. (listé UL)	30 V
Courant de service max. par contact de données	0,5 A
Courant de service max. par contact d'alimentation	6 A

#### Caractéristiques techniques | Communication industrielle

Paramètres de transmission	CAT5, Class D (ISO/IEC 11801:2002), (EN 50173-1)
Taux de transmission max.	100 MBit/s

#### Communication industrielle | Fonctionnalité Ethernet

Duplex	Full duplex
--------	-------------

#### Protection des appareils | Électrique

Indice de protection (EN CEI 60529)	IP65, IP67
Condition supplémentaire Indice de protection	enfiché, Vissé
Degré de pollution	3
Tension de choc assignée	0,8 kV
Groupe de matériaux isolants (CEI 60664-1)	I

#### Caractéristiques techniques | Données mécaniques

Contour pour tuyau ondulé flexible	sans
------------------------------------	------

#### Données mécaniques | Données du matériau

Revêtement verrouillage	Nickeled
Matériau verrouillage	Zinc moulé

#### Données mécaniques | Données de montage

Mode de fixation	enfiché, Vissé, Protection contre les vibrations
------------------	--

#### Caractéristiques environnementales | Climatique

Température de service min.	-25 °C
Température de service max.	85 °C
Additional condition temperature range	depending on cable quality

#### Important installation notes

Note on strain relief	Protect the connectors by suitable measures from mechanical loads, e.g. by the usage of cable ties.
Note on bending radius	<b>Attention:</b> Observe the permissible bending radii when laying cables, as the IP protection class can be endangered by excessive bending forces.

Produit standard	DIN EN 61076-2-101 (M12)
------------------	--------------------------

#### Installation | Câble

wire arrangement	noir, , blanc, bleu, (Orange-blanc, vert, orange, vert et blanc)
Identification du câble	805
Couleur de gaine	noir
Type of Certificate	cURus
Amount stranding	1
Stranding	4 wires de 1 Filler twisted
Amount stranding (type 2)	1
Stranding (type 2)	4 wires de Groupe de fils toronnés avec Filler twisted
Blindage du câble (type)	Tresse en cuivre, étamée
Blindage du câble (revêtement)	85 %
Blindage par paire (type)	Tresse en cuivre, étamée
Banderolage	Fleece, Foil
Filler	oui
wire arrangement	noir, , blanc, bleu, (Orange-blanc, vert, orange, vert et blanc)
Cable weight	107,8 g/m
Matériel gaine	PUR
Dureté Shore gaine	90 ± 5 Shore A
Absence d'ingrédients (gaine)	Sans plomb, Sans cadmium, Sans CFC, sans halogènes, Sans silicone
Outer-diameter (jacket)	8,1 mm
Tolerance outer diameter (sheath)	± 5 %
Material wire insulation	PP
Amount wires	4
Outer diameter insulation	1,5 mm
Outer diameter tolerance core insulation	± 5 %
Shore hardness wire insulation	55 ± 5 Shore D
Ingredient freeness wire insulation	Sans plomb, Sans cadmium, Sans CFC, sans halogènes, Sans silicone
Amount strands (wire)	19
Diameter of single wires	20 AWG
Conductor crosssection (wire)	20 AWG
Material conductor wire	Fil de cuivre, nu
Material wire insulation (Data)	PP
Outer diameter wire insulation (Data)	1,1 mm
Tolerance outer diameter wire insulation (data)	± 5 %
Shore hardness wire insulation (Data)	55 ± 5 Shore D
Ingredient freeness wire insulation (Data)	Sans plomb, Sans cadmium, Sans CFC, sans halogènes, Sans silicone
Amount wires (Data)	4
Amount strands wire (Data)	19
Diameter of single wires (Data)	26 AWG
Conductor crosssection wire (Data)	26 AWG
Material conductor wire (Data)	Fil de cuivre, nu
Tension nominale CA max.	60 V
Courant admissible (norme)	selon DIN VDE 0298-4
Intensité admissible min. conducteur	5,9 A
Courant admissible min. conducteur (données)	2 A

Characteristic impedance	100 $\Omega \pm 15\%$ @ 1 MHz
Electrical resistance line constant wire	35 $\Omega/\text{km}$
Electrical resistance coating wire (Data)	140 $\Omega/\text{km}$
Tension alternative constante (conducteur - conducteur)	1 kV @ 60 s
Capacité électrique constante de ligne (fil - fil)	52000 pF/km
Tension alternative constante (conducteur - gaine)	1 kV @ 60 s
Tension alternative constante (conducteur - blindage)	1 kV @ 60 s
Résistance d'isolement	5000 M $\Omega$
Température de service min. (statique)	-50 °C
Température de service max. (statique)	80 °C / 90 °C @ 10000 h Fonctionnement
Température de service min. (dynamique)	-40 °C
Température de service max. (dynamique)	80 °C / 90 °C @ 10000 h Fonctionnement
Résistance à la flamme	UL 1581 § 1090   UL 1581 § 1100 FT2   IEC 60332-2-2
chemical resistance	Bonne résistance, à vérifier en fonction de l'application
Résistance à l'essence	Bonne résistance, à vérifier en fonction de l'application
Oil resistance	DIN EN 60811-404   Bonne résistance, à vérifier en fonction de l'application
Rayon de courbure (installation)	x Outer diameter
Rayon de flexion (fixe)	5 x Outer diameter
Rayon de flexion (en mouvement)	10 x Outer diameter
Nombre cycles de flexion (chaînes porte-câbles)	5 Mio.
Course de déplacement (chaîne porte-câbles)	5 m
Vitesse de déplacement (chaîne porte-câbles)	3,3 m/s
Nombre de cycles de torsion	2 Mio.
Contrainte due à la torsion	$\pm 30$ °/m
Vitesse de torsion	35 Cycles/min