

M12 St. 0° / M12 St. 0° Y-kod. geschirmt

PUR AWG20/26 geschirmt sw UL/CSA+schleppk. 9m

Ethernet CAT5

Stecker gerade – Stecker gerade

M12 – M12, 8-polig

Y-kodiert

geschirmt

Abweichende Leitungslängen auf Anfrage lieferbar.

Das Material der Gehäuse ist aus Kunststoff und hat eine gute Chemikalien- und Ölbeständigkeit.

Beim Einsatz aggressiver Medien ist die Materialbeständigkeit applikationsbezogen zu überprüfen. Nähere Details auf Anfrage.

[Link zum Produkt](#)

Abbildungen

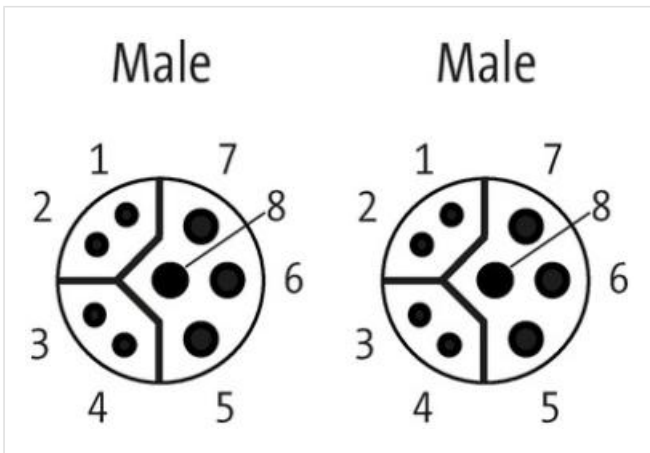
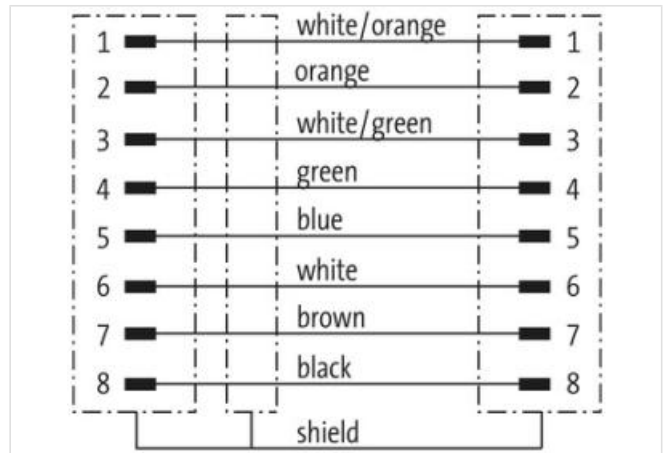
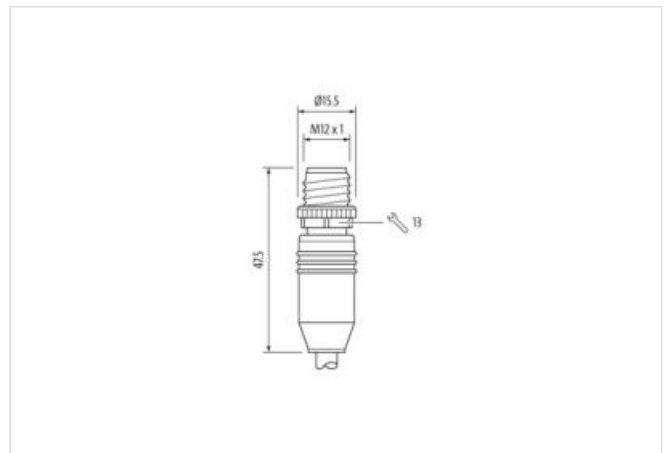


Abbildung stellvertretend



Kabellänge

9 m

| Seite 1 | |
|--|--|
| Anzugsdrehmoment | 0,6 Nm |
| Familie-Bauform | M12 |
| Gewinde | M12 x 1 |
| Kodierung | Y |
| Material | PUR |
| Schlüsselweite | SW13 |
| Seite 2 | |
| Anzugsdrehmoment | 0,6 Nm |
| Familie-Bauform | M12 |
| Gewinde | M12 x 1 |
| Kodierung | Y |
| Material | PUR |
| Kaufmännische Daten | |
| ECLASS-6.0 | 27061801 |
| ECLASS-6.1 | 27060307 |
| ECLASS-7.0 | 27060307 |
| ECLASS-8.0 | 27060307 |
| ECLASS-9.0 | 27060307 |
| ECLASS-10.1 | 27060307 |
| ECLASS-11.1 | 27060307 |
| ECLASS-12.0 | 27060307 |
| ETIM-5.0 | EC001855 |
| GTIN | 4048879682589 |
| Verpackungseinheit | 1 |
| Zolltarifnummer | 85444290 |
| Elektrische Daten Versorgung | |
| Betriebsspannung AC max. | 50 V |
| Betriebsspannung DC max. | 50 V |
| Betriebsspannung DC max. (UL-listed) | 30 V |
| Betriebsstrom je Datenkontakt max. | 0,5 A |
| Betriebsstrom je Powerkontakt max. | 6 A |
| Industrielle Kommunikation | |
| Übertragungsparameter | CAT5, Class D (ISO/IEC 11801:2002), (EN 50173-1) |
| Übertragungsrate max. | 100 MBit/s |
| Industrielle Kommunikation Ethernet-Funktionalität | |
| Duplex | Vollduplex |
| Geräteschutz Elektrisch | |
| Schutzart (EN IEC 60529) | IP65, IP67 |
| Zusatzbedingung Schutzart | gesteckt, verschraubt |
| Verschmutzungsgrad | 3 |
| Bemessungsstoßspannung | 0,8 kV |
| Isolierstoffgruppe (IEC 60664-1) | I |
| Mechanische Daten | |
| Kontur für Wellschlauch | ohne |
| Mechanische Daten Materialdaten | |
| Beschichtung Verriegelung | matt vernickelt |
| Material Verriegelung | Zinkdruckguss |
| Mechanische Daten Montagedaten | |
| Befestigungsart | gesteckt, verschraubt, Rüttelsicherung |
| Umgebungseigenschaften Klimatisch | |

| | |
|-----------------------------------|--------------------------------------|
| Betriebstemperatur min. | -25 °C |
| Betriebstemperatur max. | 85 °C |
| Zusatzbedingung Temperaturbereich | abhängig von angeschlossener Leitung |

Wichtige Installationshinweise

| | |
|---------------------------|--|
| Hinweis zur Zugentlastung | Schützen Sie die Steckverbinder durch geeignete Maßnahmen vor mechanischen Lasten, z.B. durch die Verwendung von Kabelbindern. |
| Hinweis zum Biegeradius | ACHTUNG: Beachten Sie beim Verlegen von Leitungen die zulässigen Biegeradien, da durch zu große Biegekräfte die IP-Schutzart gefährdet werden kann. |

Konformität

| | |
|-----------------|--------------------------|
| Produktstandard | DIN EN 61076-2-101 (M12) |
|-----------------|--------------------------|

Installation | Kabel

| | |
|---|--|
| Adernanordnung | schwarz, braun, weiß, blau, (orange-weiß, grün, orange, grün-weiß) |
| Kabelkennung | 805 |
| Mantelfarbe | schwarz |
| Zertifikatstyp | cURus |
| Anzahl Verseilung | 1 |
| Verseilung | 4 Adern um 1 Füller verseilt |
| Anzahl Verseilung (Typ 2) | 1 |
| Verseilung (Typ 2) | 4 Adern um Verseilverbund mit Füller verseilt |
| Kabelschirmung (Art) | Kupfergeflecht, verzinkt |
| Kabelschirmung (Bedeckung) | 85 % |
| Paarschirmung (Art) | Kupfergeflecht, verzinkt |
| Bandierung | Vlies, Folie |
| Füller | ja |
| Adernanordnung | schwarz, braun, weiß, blau, (orange-weiß, grün, orange, grün-weiß) |
| Kabelgewicht | 107,8 g/m |
| Material Mantel | PUR |
| Shore-Härte Mantel | 90 ± 5 Shore A |
| Inhaltsstofffreiheit (Mantel) | bleifrei, cadmiumfrei, FCKW frei, halogenfrei, silikonfrei |
| Außendurchmesser (Mantel) | 8,1 mm |
| Toleranz Außendurchmesser (Mantel) | ± 5 % |
| Material Aderisolation | PP |
| Anzahl Adern | 4 |
| Aussendurchmesser Aderisolation | 1,5 mm |
| Toleranz Aussendurchmesser Aderisolation | ± 5 % |
| Shore-Härte Aderisolation | 55 ± 5 Shore D |
| Inhaltsstofffreiheit Aderisolation | bleifrei, cadmiumfrei, FCKW frei, halogenfrei, silikonfrei |
| Anzahl Einzeldrähte (Ader) | 19 |
| Durchmesser Adereinzeldrähte | 20 AWG |
| Leiter Querschnitt (Ader) | 20 AWG |
| Material Leiter Ader | Kupferlitze, blank |
| Material Aderisolation (Daten) | PP |
| Außendurchmesser Aderisolation (Daten) | 1,1 mm |
| Toleranz Außendurchmesser Aderisolation (Daten) | ± 5 % |
| Shore-Härte Aderisolation (Daten) | 55 ± 5 Shore D |
| Inhaltsstofffreiheit Aderisolation (Daten) | bleifrei, cadmiumfrei, FCKW frei, halogenfrei, silikonfrei |
| Anzahl Adern (Daten) | 4 |
| Anzahl Einzeldrähte Ader (Daten) | 19 |
| Durchmesser Adereinzeldrähte (Daten) | 26 AWG |
| Leitungsquerschnitt Ader (Daten) | 26 AWG |
| Material Leiter Ader (Daten) | Kupferlitze, blank |
| Nennspannung AC max. | 60 V |
| Strombelastbarkeit (Norm) | nach DIN VDE 0298-4 |

| | |
|--|---|
| Strombelastbarkeit min. Ader | 5,9 A |
| Strombelastbarkeit min. Ader (Daten) | 2 A |
| Wellenwiderstand | 100 Ω ± 15 % @ 1 MHz |
| Elektrischer Widerstandsbelag Ader | 35 Ω/km |
| Elektrischer Widerstandsbelag Ader (Daten) | 140 Ω/km |
| Stehwechselspannung (Ader - Ader) | 1 kV @ 60 s |
| Elektrischer Kapazitätsbelag (Ader - Ader) | 52000 pF/km |
| Stehwechselspannung (Ader - Mantel) | 1 kV @ 60 s |
| Stehwechselspannung (Ader - Schirm) | 1 kV @ 60 s |
| Isolationswiderstand | 5000 MΩ |
| Betriebstemperatur min. (fest) | -50 °C |
| Betriebstemperatur max. (fest) | 80 °C / 90 °C @ 10000 h Betrieb |
| Betriebstemperatur min. (bewegt) | -40 °C |
| Betriebstemperatur max. (bewegt) | 80 °C / 90 °C @ 10000 h Betrieb |
| Flammwidrigkeit | UL 1581 § 1090 UL 1581 § 1100 FT2 IEC 60332-2-2 |
| Chemikalienbeständigkeit | gut, applikationsbezogen zu prüfen |
| Benzinbeständigkeit | gut, applikationsbezogen zu prüfen |
| Ölbeständigkeit | DIN EN 60811-404 gut, applikationsbezogen zu prüfen |
| Biegeradius (Installation) | x Außendurchmesser |
| Biegeradius (fest) | 5 x Außendurchmesser |
| Biegeradius (bewegt) | 10 x Außendurchmesser |
| Anzahl Biegezyklen (Schleppkette) | 5 Mio. |
| Verfahrweg (Schleppkette) | 5 m |
| Verfahrgeschwindigkeit (Schleppkette) | 3,3 m/s |
| Anzahl Torsionszyklen | 2 Mio. |
| Torsionsbeanspruchung | ± 30 °/m |
| Torsionsgeschwindigkeit | 35 Zyklen/min |