

M12 mas. 90°/M12 mas. 90° schermato Y-code

PUR 4xAWG20+1x4xAWG26 schermato 1.0

Ethernet CAT5

Maschio 90° – maschio 90°

M12 – M12, 8 poli

Y-code

schermato

Altre lunghezze secondo disponibilità.

Custodie plastica con buona resistenza contro agenti chimici e oli

La resistenza agli agenti aggressivi deve essere testata per la singola applicazione. Ulteriori dettagli su richiesta.

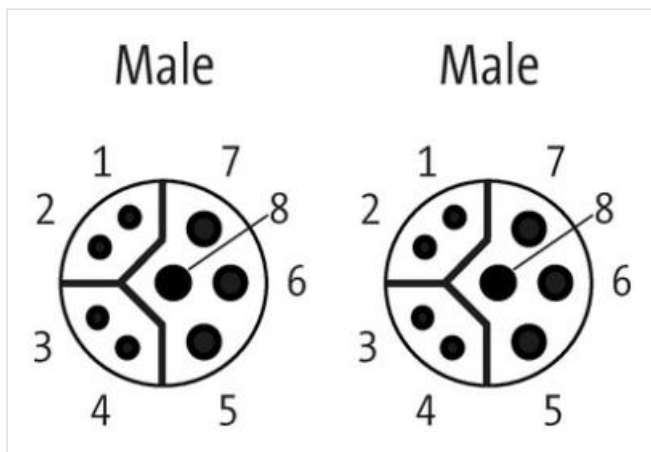
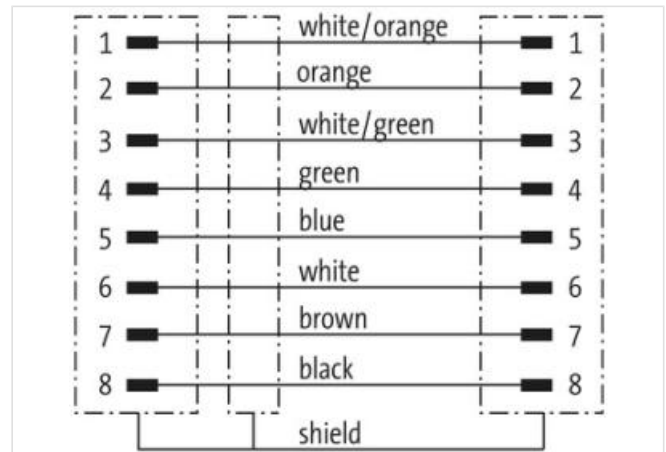
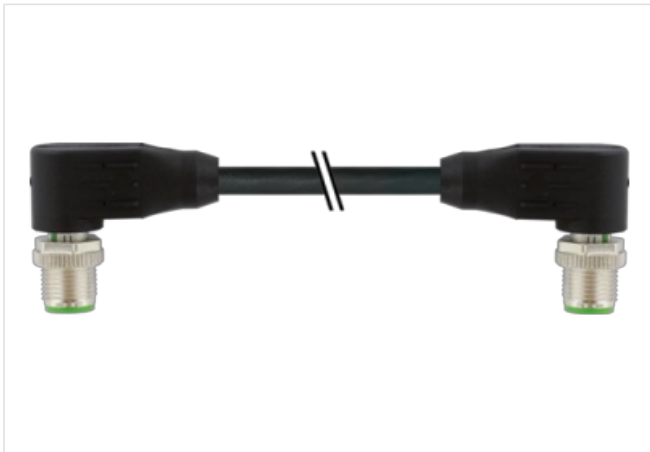
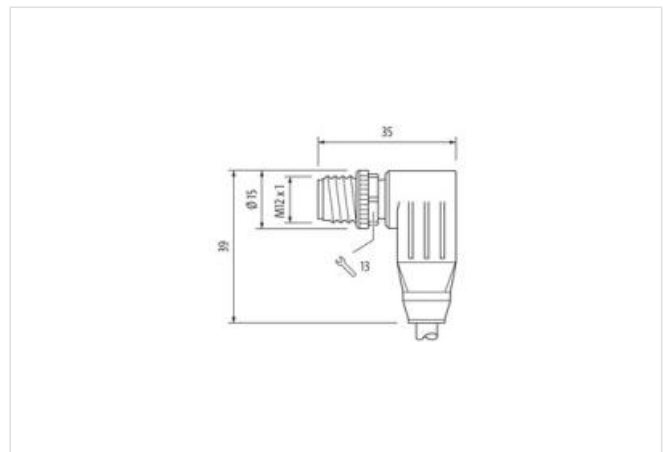
[Link al prodotto](#)**Immagine**

Immagine rappresentativa



Lunghezza

1 m

Coppia di serraggio	0,6 Nm
Family construction form	M12
Filettatura	M12 x 1
Codifica	Y
Materiale	PUR
Apertura della chiave	SW13

Coppia di serraggio	0,6 Nm
Family construction form	M12
Filettatura	M12 x 1
Codifica	Y
Materiale	PUR

dati commerciali

ECLASS-6.0	27279218
ECLASS-6.1	27060307
ECLASS-7.0	27060307
ECLASS-8.0	27060307
ECLASS-9.0	27060307
ECLASS-10.1	27060307
ECLASS-11.1	27060307
ECLASS-12.0	27060307
ETIM-5.0	EC000830
GTIN	4048879891387
Lotto minimo ordinabile	1
Numero di tariffa doganale	85444290

Dati elettrici | Alimentazione

Tensione di esercizio CA max	50 V
Tensione di esercizio CC max	50 V
Tensione di esercizio CC max (UL-listed)	30 V
Corrente di esercizio per ciascun contatto di dati max	0,5 A
Corrente di esercizio per ciascun contatto di alimentazione max	6 A

Dati tecnici | Comunicazione industriale

Parametri di trasmissione	CAT5, Class D (ISO/IEC 11801:2002), (EN 50173-1)
Velocità di trasmissione max	100 MBit/s

Comunicazione industriale | Funzionalità Ethernet

Duplex	Full duplex
--------	-------------

Protezione dei dispositivi | Elettrica

Grado di protezione (EN CEI 60529)	IP65, IP67
Condizione aggiuntiva grado di protezione	inserito, Avvitato
Grado di inquinamento	3
Picco di tensione nominale	0,8 kV
Gruppo di materiale isolante (IEC 60664-1)	I

Dati tecnici | Dati meccanici

Profilo per tubo ondulato flessibile	senza
--------------------------------------	-------

Dati meccanici | Dati del materiale

Rivestimento blocco	Nickeled
Materiale dispositivo bloccaggio	Pressofusione di zinco

Dati meccanici | Dati di montaggio

Tipo di fissaggio	inserito, Avvitato, Protezione antivibrazione
-------------------	---

Caratteristiche ambientali | Climatiche

Temperatura di esercizio min	-25 °C
Temperatura di esercizio max	85 °C
Additional condition temperature range	depending on cable quality

Important installation notes

Note on strain relief	Protect the connectors by suitable measures from mechanical loads, e.g. by the usage of cable ties.
Note on bending radius	Attention: Observe the permissible bending radii when laying cables, as the IP protection class can be endangered by excessive bending forces.

Installation | Cable

wire arrangement	nero, , bianco, blu, (Arancione-bianco, verde, arancione, verde-bianco)
Identificazione cavo	805
Colore	nero
Type of Certificate	cURus
Amount stranding	1
Stranding	4 wires attorno 1 Filler twisted
Amount stranding (type 2)	1
Stranding (type 2)	4 wires attorno Combinazione fili con Filler twisted
Schermatura del cavo (tipo)	Rame intrecciato, stagnato
Schermatura del cavo (copertura)	85 %
Schermatura a coppia (tipo)	Rame intrecciato, stagnato
Rivestimento	Fleece, Foil
Filler	si
wire arrangement	nero, , bianco, blu, (Arancione-bianco, verde, arancione, verde-bianco)
Cable weight	107,8 g/m
Materiale rivestimento	PUR
Durezza rivestimento	90 ± 5 Shore A
Assenza di ingredienti (guaina)	Privo di piombo, Privo di cadmio, Privo di CFC, privo di alogeni, Privo di silicone
Outer-diameter (jacket)	8,1 mm
Tolerance outer diameter (sheath)	± 5 %
Material wire insulation	PP
Amount wires	4
Outer diameter insulation	1,5 mm
Outer diameter tolerance core insulation	± 5 %
Shore hardness wire insulation	55 ± 5 Shore D
Ingredient freeness wire insulation	Privo di piombo, Privo di cadmio, Privo di CFC, privo di alogeni, Privo di silicone
Amount strands (wire)	19
Diameter of single wires	20 AWG
Conductor crosssection (wire)	20 AWG
Material conductor wire	Cavetto in rame, nudo
Material wire insulation (Data)	PP
Outer diameter wire insulation (Data)	1,1 mm
Tolerance outer diameter wire insulation (data)	± 5 %
Shore hardness wire insulation (Data)	55 ± 5 Shore D
Ingredient freeness wire insulation (Data)	Privo di piombo, Privo di cadmio, Privo di CFC, privo di alogeni, Privo di silicone
Amount wires (Data)	4
Amount strands wire (Data)	19
Diameter of single wires (Data)	26 AWG
Conductor crosssection wire (Data)	26 AWG
Material conductor wire (Data)	Cavetto in rame, nudo
Tensione nominale CA max	60 V
Capacità di corrente (standard)	a norme DIN VDE 0298-4
Capacità di corrente min filo	5,9 A
Capacità di corrente min filo (dati)	2 A
Characteristic impedance	100 Ω ± 15 % @ 1 MHz

Electrical resistance line constant wire	35 Ω/km
Electrical resistance coating wire (Data)	140 Ω/km
Tensione alternata continuativa (filo - filo)	1 kV @ 60 s
Capacità elettrica costante di linea (filo - filo)	52000 pF/km
Tensione alternata continuativa (filo - guaina)	1 kV @ 60 s
Tensione alternata continuativa (filo - schermo)	1 kV @ 60 s
Resistenza d'isolamento	5000 MΩ
Temperatura di esercizio min (fissa)	-50 °C
Temperatura di esercizio max (fissa)	80 °C / 90 °C @ 10000 h Funzionamento
Temperatura di esercizio min (variabile)	-40 °C
Temperatura di esercizio max (variabile)	80 °C / 90 °C @ 10000 h Funzionamento
Resistenza al fuoco	UL 1581 § 1090 UL 1581 § 1100 FT2 IEC 60332-2-2
chemical resistance	Buona, da controllare in funzione dell'applicazione
Resistenza alla benzina	Buona, da controllare in funzione dell'applicazione
Oil resistance	DIN EN 60811-404 Buona, da controllare in funzione dell'applicazione
Raggio di piegatura (installazione)	x Outer diameter
raggio di curvatura (fisso)	5 x Outer diameter
Raggio di curvatura (mobile)	10 x Outer diameter
N. di cicli (catena portacavo)	5 Mio.
Corsa (c. portacavo)	5 m
Velocità (c. portacavo)	3,3 m/s
N. di cicli	2 Mio.
Sollecitazioni in torsione	± 30 °/m
Velocità di torsione	35 Cicli/min