

M12 mas. 0°/M12 fem. 0° schermato Y-code

PUR AWG20/26 schermato verde U 11.0

Ethernet CAT5

Maschio diritto – femmina diritto

M12 – M12, 8 poli

Y-code

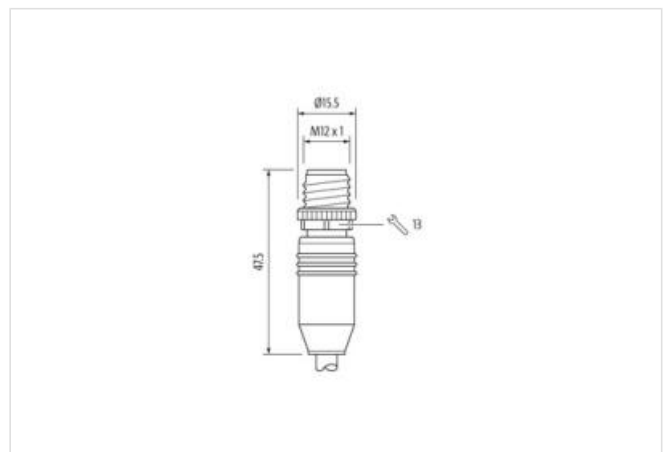
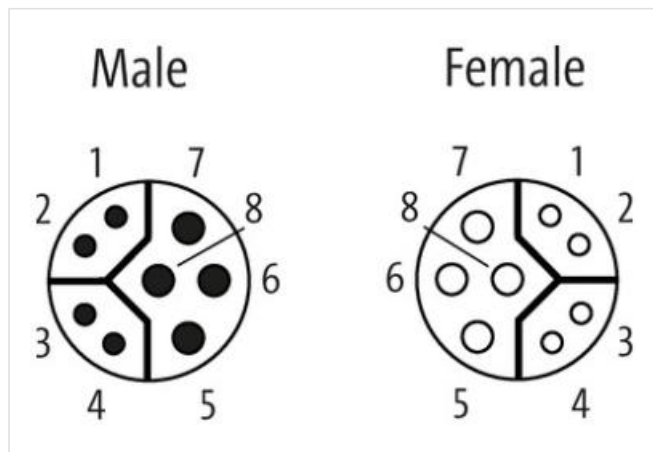
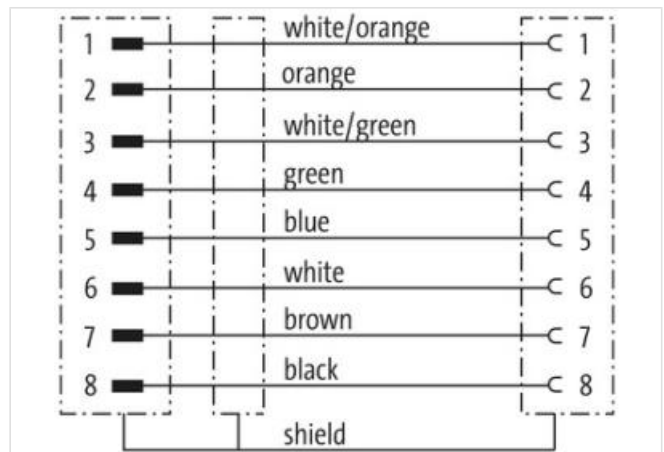
schermato

Caratteristiche di trasmissione con trasmissione canale fino a 50 m

Altre lunghezze secondo disponibilità.

Custodie plastica con buona resistenza contro agenti chimici e oli

La resistenza agli agenti aggressivi deve essere testata per la singola applicazione. Ulteriori dettagli su richiesta.

[Link al prodotto](#)**Immagine**

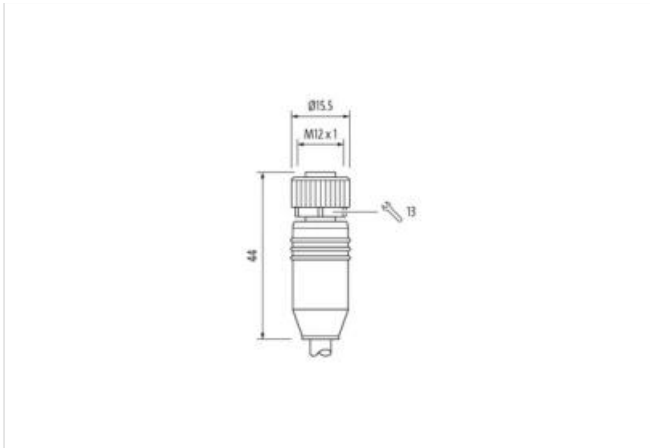


Immagine rappresentativa



| | |
|--|---------------|
| Lunghezza | 11 m |
| Coppia di serraggio | 0,6 Nm |
| Family construction form | M12 |
| Filettatura | M12 x 1 |
| Codifica | Y |
| Materiale | PUR |
| Apertura della chiave | SW13 |
| Coppia di serraggio | 0,6 Nm |
| Family construction form | M12 |
| Filettatura | M12 x 1 |
| Codifica | Y |
| Materiale | PUR |
| dati commerciali | |
| ECLASS-6.0 | 27279218 |
| ECLASS-6.1 | 27060307 |
| ECLASS-7.0 | 27060307 |
| ECLASS-8.0 | 27060307 |
| ECLASS-9.0 | 27060307 |
| ECLASS-10.1 | 27060307 |
| ECLASS-11.1 | 27060307 |
| ECLASS-12.0 | 27060307 |
| ETIM-5.0 | EC001855 |
| GTIN | 4048879812085 |
| Lotto minimo ordinabile | 1 |
| Numero di tariffa doganale | 85444290 |
| Dati elettrici Alimentazione | |
| Tensione di esercizio CA max | 50 V |
| Tensione di esercizio CC max | 50 V |
| Tensione di esercizio CA (UL-listed) | 30 V |
| Tensione di esercizio CC (UL-listed) | 30 V |
| Corrente di esercizio per ciascun contatto di dati max | 0,5 A |

Corrente di esercizio per ciascun contatto di alimentazione max 6 A

Dati tecnici | Comunicazione industriale

Parametri di trasmissione CAT5e, Class D (ISO/IEC 11801)
Velocità di trasmissione max 100 MBit/s

Comunicazione industriale | Funzionalità Ethernet

Duplex Full duplex

Protezione dei dispositivi | Elettrica

Grado di protezione (EN CEI 60529) IP65, IP67, IP68, IP66K
Condizione aggiuntiva grado di protezione inserito, Avvitato
Grado di inquinamento 3
Picco di tensione nominale 0,8 kV
Gruppo di materiale isolante (IEC 60664-1) I

Dati meccanici | Dati del materiale

Rivestimento blocco Nicked
Materiale dispositivo bloccaggio Pressofusione di zinco

Dati meccanici | Dati di montaggio

Tipo di fissaggio inserito, Avvitato, Protezione antivibrazione

Caratteristiche ambientali | Climatiche

Temperatura di esercizio min -25 °C
Temperatura di esercizio max 85 °C
Additional condition temperature range depending on cable quality

Important installation notes

Note on strain relief Protect the connectors by suitable measures from mechanical loads, e.g. by the usage of cable ties.
Note on bending radius **Attention:** Observe the permissible bending radii when laying cables, as the IP protection class can be endangered by excessive bending forces.

Installation | Cable

| | |
|--|---|
| wire arrangement | nero, , bianco, blu, (Arancione-bianco, verde, arancione, verde-bianco) |
| Identificazione cavo | 805 |
| Colore | verde |
| Type of Certificate | cURus |
| Amount stranding | 1 |
| Stranding | 4 wires attorno 1 Filler twisted |
| Amount stranding (type 2) | 1 |
| Stranding (type 2) | 4 wires attorno Combinazione fili con Filler twisted |
| Schermatura del cavo (tipo) | Rame intrecciato, stagnato |
| Schermatura del cavo (copertura) | 85 % |
| Schermatura a coppia (tipo) | Rame intrecciato, stagnato |
| Rivestimento | Fleece, Foil |
| Filler | si |
| wire arrangement | nero, , bianco, blu, (Arancione-bianco, verde, arancione, verde-bianco) |
| Cable weight | 107,8 g/m |
| Materiale rivestimento | PUR |
| Durezza rivestimento | 90 ± 5 Shore A |
| Assenza di ingredienti (guaina) | Privo di piombo, Privo di cadmio, Privo di CFC, privo di alogeni, Privo di silicone |
| Outer-diameter (jacket) | 8,1 mm |
| Tolerance outer diameter (sheath) | ± 5 % |
| Material wire insulation | PP |
| Amount wires | 4 |
| Outer diameter insulation | 1,5 mm |
| Outer diameter tolerance core insulation | ± 5 % |

| | |
|--|---|
| Shore hardness wire insulation | 55 ± 5 Shore D |
| Ingredient freeness wire insulation | Privo di piombo, Privo di cadmio, Privo di CFC, privo di alogeni, Privo di silicone |
| Amount strands (wire) | 19 |
| Diameter of single wires | 20 AWG |
| Conductor crosssection (wire) | 20 AWG |
| Material conductor wire | Cavetto in rame, nudo |
| Material wire insulation (Data) | PP |
| Outer diameter wire insulation (Data) | 1,1 mm |
| Tolerance outer diameter wire insulation (data) | ± 5 % |
| Shore hardness wire insulation (Data) | 55 ± 5 Shore D |
| Ingredient freeness wire insulation (Data) | Privo di piombo, Privo di cadmio, Privo di CFC, privo di alogeni, Privo di silicone |
| Amount wires (Data) | 4 |
| Amount strands wire (Data) | 19 |
| Diameter of single wires (Data) | 26 AWG |
| Conductor crosssection wire (Data) | 26 AWG |
| Material conductor wire (Data) | Cavetto in rame, nudo |
| Tensione nominale CA max | 60 V |
| Capacità di corrente (standard) | a norme DIN VDE 0298-4 |
| Capacità di corrente min filo | 5,9 A |
| Capacità di corrente min filo (dati) | 2 A |
| Characteristic impedance | 100 Ω ± 15 % @ 1 MHz |
| Electrical resistance line constant wire | 35 Ω/km |
| Electrical resistance coating wire (Data) | 140 Ω/km |
| Tensione alternata continuativa (filo - filo) | 1 kV @ 60 s |
| Capacità elettrica costante di linea (filo - filo) | 52000 pF/km |
| Tensione alternata continuativa (filo - guaina) | 1 kV @ 60 s |
| Tensione alternata continuativa (filo - schermo) | 1 kV @ 60 s |
| Resistenza d'isolamento | 5000 MΩ |
| Temperatura di esercizio min (fissa) | -50 °C |
| Temperatura di esercizio max (fissa) | 80 °C / 90 °C @ 10000 h Funzionamento |
| Temperatura di esercizio min (variabile) | -40 °C |
| Temperatura di esercizio max (variabile) | 80 °C / 90 °C @ 10000 h Funzionamento |
| Resistenza al fuoco | UL 1581 § 1100 FT2 IEC 60332-2-2 UL 1581 § 1090 |
| chemical resistance | Buona, da controllare in funzione dell'applicazione |
| Resistenza alla benzina | Buona, da controllare in funzione dell'applicazione |
| Oil resistance | Buona, da controllare in funzione dell'applicazione DIN EN 60811-404 |
| Raggio di piegatura (installazione) | x Outer diameter |
| raggio di curvatura (fisso) | 5 x Outer diameter |
| Raggio di curvatura (mobile) | 10 x Outer diameter |
| N. di cicli (catena portacavo) | 5 Mio. |
| Corsa (c. portacavo) | 5 m |
| Velocità (c. portacavo) | 3,3 m/s |
| N. di cicli | 2 Mio. |
| Sollecitazioni in torsione | ± 30 °/m |
| Velocità di torsione | 35 Cicli/min |