

**M12 St. 0° / M12 Bu. 0° gesch. Y-kod.**

PUR AWG20/26 shielded gn U 11.0

Ethernet CAT5

Mâle droit – femelle droit

M12 – M12, 8 pôles

Codage Y

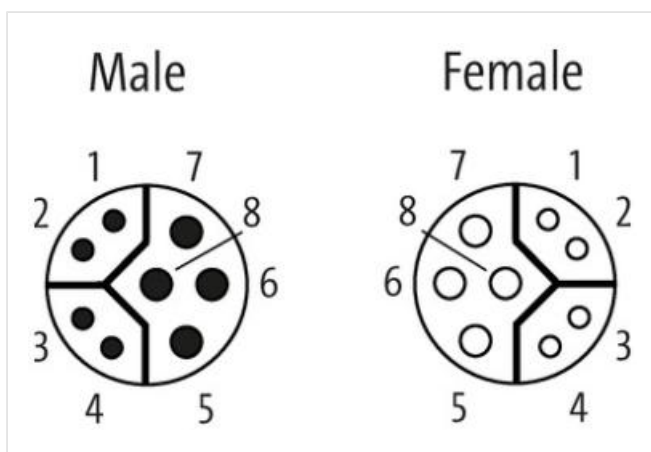
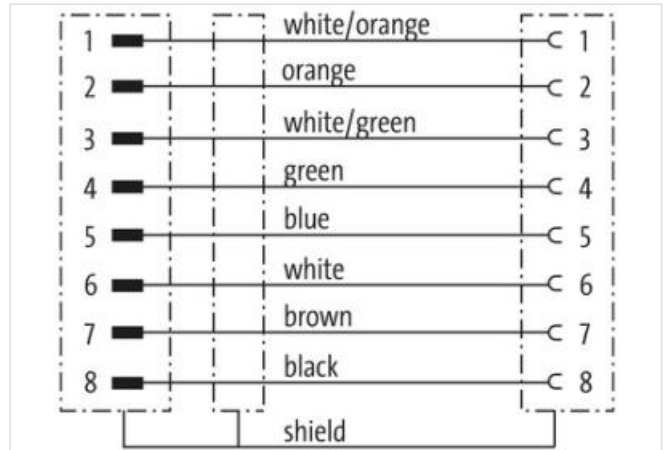
blindé

Transmission properties with channel transmission up to 50 m

Longueurs de câble différentes livrables sur demande.

Le boîtier est en matière plastique et présente une bonne résistance aux produits chimiques et à l'huile.

En cas d'utilisation de fluides agressifs, il faut vérifier la résistance du matériau en fonction de l'application. Plus de détails sur demande.

[Lien vers le produit](#)**Illustration**

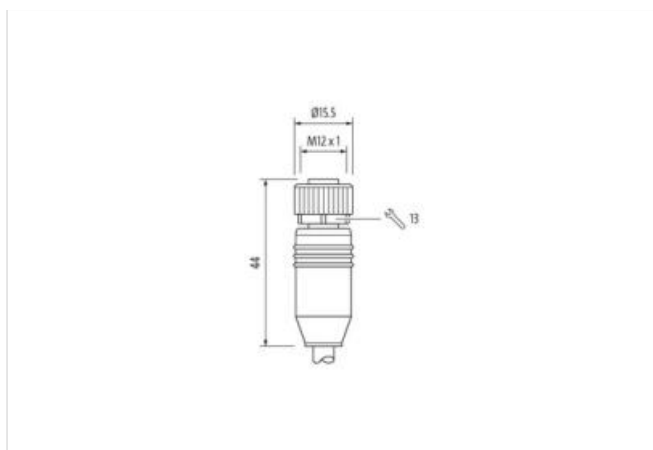


Photo non contractuelle



Longueur du câble	11 m
Couple de serrage	0,6 Nm
Family construction form	M12
Filetage	M12 x 1
Codage	Y
Matériau	PUR
Ouverture de clé	SW13

Couple de serrage	0,6 Nm
Family construction form	M12
Filetage	M12 x 1
Codage	Y
Matériau	PUR

#### données commerciales

ECLASS-6.0	27279218
ECLASS-6.1	27060307
ECLASS-7.0	27060307
ECLASS-8.0	27060307
ECLASS-9.0	27060307
ECLASS-10.1	27060307
ECLASS-11.1	27060307
ECLASS-12.0	27060307
ETIM-5.0	EC001855
GTIN	4048879812085
Numéro du tarif douanier	85444290
Unité de conditionnement	1

#### Caractéristiques électriques | Alimentation

Tension de service CA max.	50 V
Tension de service CC max.	50 V
Tension de service CA (listé UL)	30 V
Tension de service CC (listé UL)	30 V
Courant de service max. par contact de données	0,5 A

Courant de service max. par contact d'alimentation 6 A

#### Caractéristiques techniques | Communication industrielle

Paramètres de transmission CAT5e, Class D (ISO/IEC 11801)  
Taux de transmission max. 100 MBit/s

#### Communication industrielle | Fonctionnalité Ethernet

Duplex Full duplex

#### Protection des appareils | Électrique

Indice de protection (EN CEI 60529) IP65, IP67, IP68, IP66K  
Condition supplémentaire Indice de protection enfiché, Vissé  
Degré de pollution 3  
Tension de choc assignée 0,8 kV  
Groupe de matériaux isolants (CEI 60664-1) I

#### Données mécaniques | Données du matériau

Revêtement verrouillage Nickeled  
Matériau verrouillage Zinc moulé

#### Données mécaniques | Données de montage

Mode de fixation enfiché, Vissé, Protection contre les vibrations

#### Caractéristiques environnementales | Climatique

Température de service min. -25 °C  
Température de service max. 85 °C  
Additional condition temperature range depending on cable quality

#### Important installation notes

Note on strain relief Protect the connectors by suitable measures from mechanical loads, e.g. by the usage of cable ties.  
Note on bending radius **Attention:** Observe the permissible bending radii when laying cables, as the IP protection class can be endangered by excessive bending forces.

#### Installation | Câble

wire arrangement noir, , blanc, bleu, (Orange-blanc, vert, orange, vert et blanc)  
Identification du câble 805  
Couleur de gaine vert  
Type of Certificate cURus  
Amount stranding 1  
Stranding 4 wires de 1 Filler twisted  
Amount stranding (type 2) 1  
Stranding (type 2) 4 wires de Groupe de fils toronnés avec Filler twisted  
Blindage du câble (type) Tresse en cuivre, étamée  
Blindage du câble (revêtement) 85 %  
Blindage par paire (type) Tresse en cuivre, étamée  
Banderolage Fleece, Foil  
Filler oui  
wire arrangement noir, , blanc, bleu, (Orange-blanc, vert, orange, vert et blanc)  
Cable weight 107,8 g/m  
Matériel gaine PUR  
Dureté Shore gaine 90 ± 5 Shore A  
Absence d'ingrédients (gaine) Sans plomb, Sans cadmium, Sans CFC, sans halogènes, Sans silicone  
Outer-diameter (jacket) 8,1 mm  
Tolerance outer diameter (sheath) ± 5 %  
Material wire insulation PP  
Amount wires 4  
Outer diameter insulation 1,5 mm  
Outer diameter tolerance core insulation ± 5 %  
Shore hardness wire insulation 55 ± 5 Shore D

Ingredient freeness wire insulation	Sans plomb, Sans cadmium, Sans CFC, sans halogènes, Sans silicone
Amount strands (wire)	19
Diameter of single wires	20 AWG
Conductor crosssection (wire)	20 AWG
Material conductor wire	Fil de cuivre, nu
Material wire insulation (Data)	PP
Outer diameter wire insulation (Data)	1,1 mm
Tolerance outer diameter wire insulation (data)	± 5 %
Shore hardness wire insulation (Data)	55 ± 5 Shore D
Ingredient freeness wire insulation (Data)	Sans plomb, Sans cadmium, Sans CFC, sans halogènes, Sans silicone
Amount wires (Data)	4
Amount strands wire (Data)	19
Diameter of single wires (Data)	26 AWG
Conductor crosssection wire (Data)	26 AWG
Material conductor wire (Data)	Fil de cuivre, nu
Tension nominale CA max.	60 V
Courant admissible (norme)	selon DIN VDE 0298-4
Intensité admissible min. conducteur	5,9 A
Courant admissible min. conducteur (données)	2 A
Characteristic impedance	100 Ω ± 15 % @ 1 MHz
Electrical resistance line constant wire	35 Ω/km
Electrical resistance coating wire (Data)	140 Ω/km
Tension alternative constante (conducteur - conducteur)	1 kV @ 60 s
Capacité électrique constante de ligne (fil - fil)	52000 pF/km
Tension alternative constante (conducteur - gaine)	1 kV @ 60 s
Tension alternative constante (conducteur - blindage)	1 kV @ 60 s
Résistance d'isolement	5000 MΩ
Température de service min. (statique)	-50 °C
Température de service max. (statique)	80 °C / 90 °C @ 10000 h Fonctionnement
Température de service min. (dynamique)	-40 °C
Température de service max. (dynamique)	80 °C / 90 °C @ 10000 h Fonctionnement
Résistance à la flamme	UL 1581 § 1100 FT2   IEC 60332-2-2   UL 1581 § 1090
chemical resistance	Bonne résistance, à vérifier en fonction de l'application
Résistance à l'essence	Bonne résistance, à vérifier en fonction de l'application
Oil resistance	Bonne résistance, à vérifier en fonction de l'application   DIN EN 60811-404
Rayon de courbure (installation)	x Outer diameter
Rayon de flexion (fixe)	5 x Outer diameter
Rayon de flexion (en mouvement)	10 x Outer diameter
Nombre cycles de flexion (chaînes porte-câbles)	5 Mio.
Course de déplacement (chaîne porte-câbles)	5 m
Vitesse de déplacement (chaîne porte-câbles)	3,3 m/s
Nombre de cycles de torsion	2 Mio.
Contrainte due à la torsion	± 30 °/m
Vitesse de torsion	35 Cycles/min