

M12 m. 0° / m. 0° scherm. X-code V2 Gigabit

PUR 4x2xAWG24 schermato verde UL+c. portacavo 2.5m

Maschio diritto – maschio diritto

M12 – M12, 8 poli

X-coded

Schermato

con portatarghetta

Lunghezza massima con trasmissione a canale pari a 45 m

Buona resistenza a sostanze chimiche e olii (la resistenza agli olii non vale per l'impiego con cavi in PVC)

La resistenza agli agenti aggressivi deve essere testata per la singola applicazione. Ulteriori dettagli su richiesta.

Altre lunghezze secondo disponibilità.

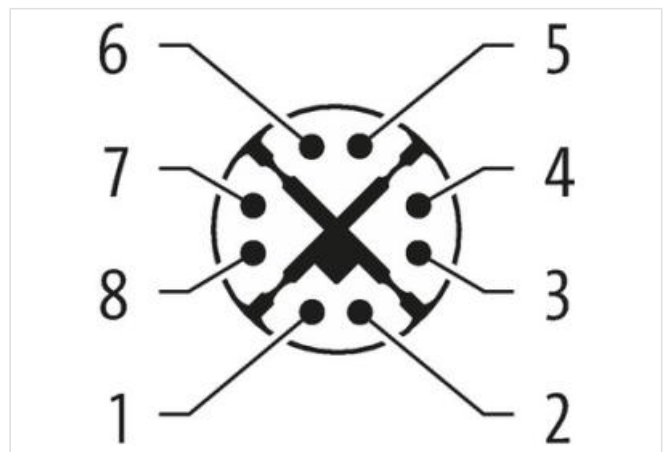
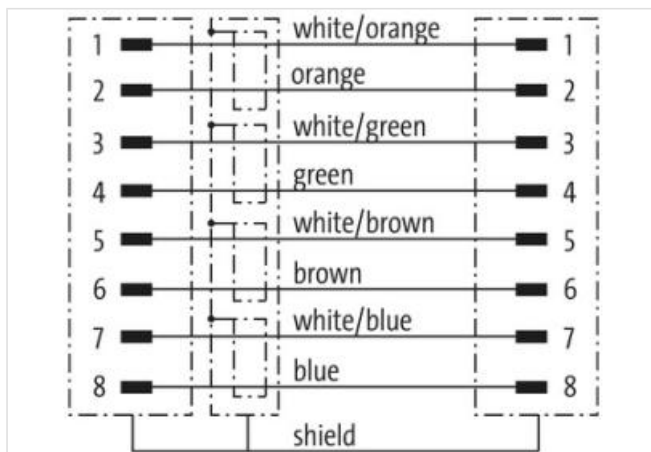
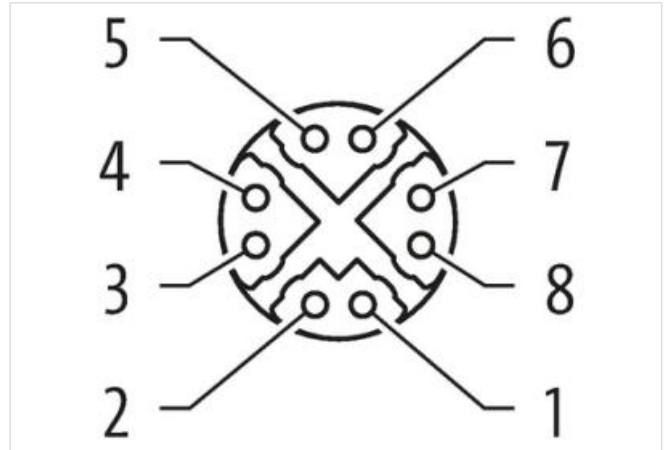
[Link al prodotto](#)**Immagine**

Immagine rappresentativa

Lunghezza 2,5 m

Coppia di serraggio 0,6 Nm

Tipo di fissaggio inserito, Avvitato

Rivestimento contatto dorato

Family construction form M12

| | |
|------------------------------------|--------------|
| Filettatura | M12 x 1 |
| adatto per guaina (Ø interno) | 12 mm |
| Uscita cavo | diritto |
| Codifica | X |
| Materiale morsetti | Lega di rame |
| N. di poli | 8 |
| Apertura della chiave | SW13 |
| Grado di protezione (EN CEI 60529) | IP65, IP67 |

| | |
|------------------------------------|--------------------|
| Coppia di serraggio | 0,6 Nm |
| Tipo di fissaggio | inserito, Avvitato |
| Rivestimento contatto | dorato |
| Family construction form | M12 |
| Filettatura | M12 x 1 |
| adatto per guaina (Ø interno) | 12 mm |
| Uscita cavo | diritto |
| Codifica | X |
| Materiale morsetti | Lega di rame |
| N. di poli | 8 |
| Apertura della chiave | SW13 |
| Grado di protezione (EN CEI 60529) | IP65, IP67 |

dati commerciali

| | |
|----------------------------|---------------|
| ECLASS-6.0 | 27061801 |
| ECLASS-6.1 | 27060307 |
| ECLASS-7.0 | 27060307 |
| ECLASS-8.0 | 27060307 |
| ECLASS-9.0 | 27060307 |
| ECLASS-10.1 | 27060307 |
| ECLASS-11.1 | 27060307 |
| ECLASS-12.0 | 27060307 |
| ETIM-5.0 | EC001855 |
| GTIN | 4065909009185 |
| Lotto minimo ordinabile | 1 |
| Numero di tariffa doganale | 85444290 |

Dati elettrici | Alimentazione

| | |
|------------------------------|-------|
| Tensione di esercizio CA max | 50 V |
| Tensione di esercizio CC max | 60 V |
| Corrente di esercizio max | 0,5 A |

Dati tecnici | Comunicazione industriale

| | |
|------------------------------|-----------|
| Parametri di trasmissione | CAT6A |
| Velocità di trasmissione max | 10 GBit/s |

Protezione dei dispositivi | Elettrica

| | |
|--------------------------------------------|--------|
| Grado di inquinamento | 3 |
| Picco di tensione nominale | 1,5 kV |
| Gruppo di materiale isolante (IEC 60664-1) | I |

Dati meccanici | Dati del materiale

| | |
|----------------------------------|------------------------|
| Rivestimento blocco | nickel plated |
| Materiale dispositivo bloccaggio | Pressofusione di zinco |

Caratteristiche ambientali | Climatiche

| | |
|----------------------------------------|----------------------------|
| Temperatura di esercizio min | -25 °C |
| Temperatura di esercizio max | 85 °C |
| Additional condition temperature range | depending on cable quality |

| Important installation notes | |
|----------------------------------------------------|-------------------------------------------------------------------------------------------------------------------------------------------------------|
| Note on strain relief | Protect the connectors by suitable measures from mechanical loads, e.g. by the usage of cable ties. |
| Note on bending radius | Attention: Observe the permissible bending radii when laying cables, as the IP protection class can be endangered by excessive bending forces. |
| Standard di prodotto | DIN EN 61076-2-109 (M12) |
| Installation Cable | |
| wire arrangement | (blu-bianco, blu), (marrone-bianco,), (verde-bianco, verde), (Arancione-bianco, arancione) |
| Identificazione cavo | 826 |
| Colore | verde |
| Type of Certificate | cURus |
| Amount stranding | 4 |
| Stranding | 2 wires twisted |
| Stranding (type 2) | 4 Fasci di fili cordati attorno Insulation element twisted |
| Schermatura del cavo (tipo) | Rame intrecciato, stagnato |
| Schermatura del cavo (copertura) | 85 % |
| Rivestimento | Fleece, Foil |
| Filler | Insulation element |
| wire arrangement | (blu-bianco, blu), (marrone-bianco,), (verde-bianco, verde), (Arancione-bianco, arancione) |
| Cable weight | 116,6 g/m |
| Materiale rivestimento | PUR |
| Durezza rivestimento | 90 Shore A |
| Assenza di ingredienti (guaina) | Privo di piombo, Privo di cadmio, Privo di CFC, privo di alogeni, Privo di silicone |
| Outer-diameter (jacket) | 8,9 mm |
| Tolerance outer diameter (sheath) | ± 5 % |
| Materiale guaina interna | TPE-V |
| Colore (guaina interna) | natur |
| Material wire insulation | PP |
| Amount wires | 8 |
| Outer diameter insulation | 1,05 mm |
| Outer diameter tolerance core insulation | ± 5 % |
| Shore hardness wire insulation | 61 Shore D |
| Amount strands (wire) | 7 |
| Diameter of single wires | 24 AWG |
| Conductor crosssection (wire) | 24 AWG |
| Material conductor wire | Cavetto in rame, nudo |
| Tensione nominale CA max | 300 V |
| Capacità di corrente (standard) | a norme DIN VDE 0298-4 |
| Capacità di corrente min filo | 3 A |
| Characteristic impedance | 100 Ω ± 15 % MHz |
| Electrical resistance line constant wire | 87,6 Ω/km @ 20 °C |
| Tensione alternata continuativa (filo - filo) | 2 kV @ 60 s |
| Capacità elettrica costante di linea (filo - filo) | 52000 pF/km |
| Tensione alternata continuativa (filo - guaina) | 2 kV @ 60 s |
| Tensione alternata continuativa (filo - schermo) | 2 kV @ 60 s |
| Temperatura di esercizio min (fissa) | -40 °C |
| Temperatura di esercizio max (fissa) | 80 °C |
| Temperatura di esercizio min (variabile) | -20 °C |
| Temperatura di esercizio max (variabile) | 70 °C |
| Resistenza al fuoco | UL 1581 § 1090 IEC 60332-2-2 UL 1581 § 1100 FT2 |
| chemical resistance | Buona, da controllare in funzione dell'applicazione |
| Resistenza alla benzina | Buona, da controllare in funzione dell'applicazione |
| Oil resistance | Buona, da controllare in funzione dell'applicazione DIN EN 60811-404 |

| | |
|--------------------------------|---------------------|
| raggio di curvatura (fisso) | 8 x Outer diameter |
| Raggio di curvatura (mobile) | 15 x Outer diameter |
| N. di cicli (catena portacavo) | 2 Mio. @ 25 °C |
| Corsa (c. portacavo) | 5 m @ 25 °C |
| Velocità (c. portacavo) | 3 m/s @ 25 °C |
| N. di cicli | 1 Mio. |
| Sollecitazioni in torsione | ± 180 °/m |