

**M12 mas. 90° X-code / RJ45 mas. 0° Gigabit**

PUR 4x2xAWG26 schermato verde UL/CSA 1m

Maschio diritto – maschio diritto

M12 – RJ45, 8 poli

X-code

schermato

Il prodotto soddisfa i requisiti a norma UN/ECE R118

Ethernet CAT6A

Caratteristiche di trasmissione con trasmissione canale fino a 50 m

Altre lunghezze secondo disponibilità.

Custodie plastica con buona resistenza contro agenti chimici e oli

La resistenza agli agenti aggressivi deve essere testata per la singola applicazione. Ulteriori dettagli su richiesta.

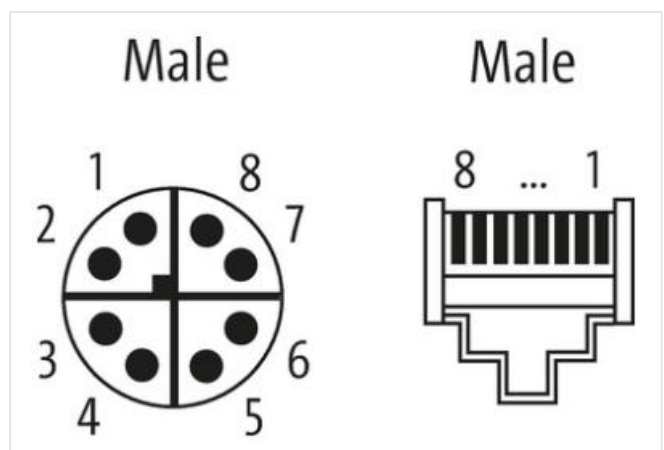
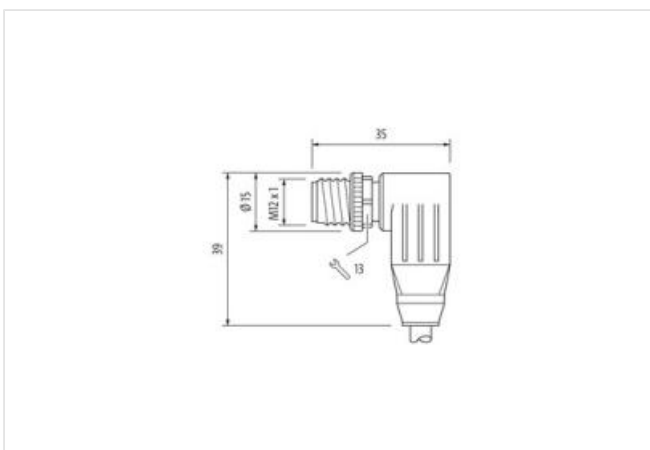
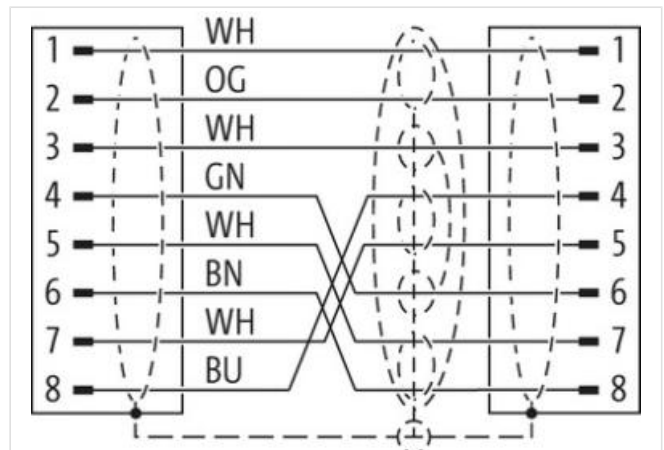
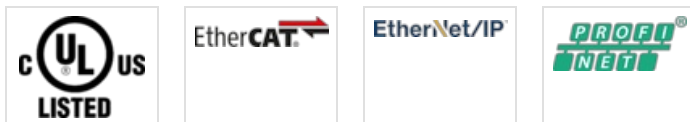
[Link al prodotto](#)**Immagine**



Immagine rappresentativa



|                                    |                     |
|------------------------------------|---------------------|
| Lunghezza                          | 1 m                 |
| Coppia di serraggio                | 0,6 Nm              |
| Tipo di fissaggio                  | Avvitato, pluggable |
| Family construction form           | M12                 |
| Filettatura                        | M12 x 1             |
| Uscita cavo                        | angolare            |
| Codifica                           | X                   |
| Materiale morsetti                 | Lega di rame        |
| Materiale                          | PUR                 |
| N. di poli                         | 8                   |
| Apertura della chiave              | SW13                |
| Grado di protezione (EN CEI 60529) | IP67                |
| Tipo di fissaggio                  | pluggable           |
| Family construction form           | RJ45                |
| Uscita cavo                        | diritto             |
| Materiale                          | PUR                 |
| N. di poli                         | 8                   |
| Grado di protezione (EN CEI 60529) | IP20                |
| <b>dati commerciali</b>            |                     |
| ECLASS-6.0                         | 27061801            |
| ECLASS-6.1                         | 27060307            |
| ECLASS-7.0                         | 27060307            |
| ECLASS-8.0                         | 27060307            |
| ECLASS-9.0                         | 27060307            |
| ECLASS-10.1                        | 27060307            |
| ECLASS-11.1                        | 27060307            |
| ECLASS-12.0                        | 27060307            |
| ETIM-5.0                           | EC002599            |
| GTIN                               | 4048879642835       |
| Lotto minimo ordinabile            | 1                   |
| Numero di tariffa doganale         | 85444290            |

**Dati elettrici | Alimentazione**

Le informazioni contenute in questo datasheet sono state elaborate con la massima cura. Murrelektronik non è responsabile delle variazioni apportate ai prodotti o alle informazioni in esso contenute. 2024-06-23

|  |       |
|--|-------|
| Tensione di esercizio CC max                   | 60 V  |
| Tensione di esercizio CC max (UL-listed)       | 30 V  |
| Corrente di esercizio per ciascun contatto max | 0,5 A |

**Dati tecnici | Comunicazione industriale**

|                              |   |
|------------------------------|---|
| Parametri di trasmissione    | CAT6, Class EA (ISO/IEC 11801:2002), (EN 50173-1) |
| Velocità di trasmissione max | 10 GBit/s   |

**Protezione dei dispositivi | Elettrica**

|  |      |
|--|------|
| Grado di inquinamento                      | 3    |
| Picco di tensione nominale                 | 1 kV |
| Gruppo di materiale isolante (IEC 60664-1) | I    |

**Dati meccanici | Dati del materiale**

|                                  |                        |
|----------------------------------|------------------------|
| Rivestimento blocco              | Nickeled               |
| Materiale dispositivo bloccaggio | Pressofusione di zinco |

**Dati meccanici | Dati di montaggio**

|                   |   |
|-------------------|---|
| Tipo di fissaggio | inserito, Avvitato, Protezione antivibrazione |
|-------------------|---|

**Caratteristiche ambientali | Climatiche**

|  |                            |
|--|----------------------------|
| Temperatura di esercizio min           | -25 °C                     |
| Temperatura di esercizio max           | 85 °C                      |
| Additional condition temperature range | depending on cable quality |

**Important installation notes**

|                        |   |
|------------------------|---|
| Note on strain relief  | Protect the connectors by suitable measures from mechanical loads, e.g. by the usage of cable ties.   |
| Note on bending radius | <b>Attention:</b> Observe the permissible bending radii when laying cables, as the IP protection class can be endangered by excessive bending forces. |

|                      |                          |
|----------------------|--------------------------|
| Standard di prodotto | DIN EN 61076-2-109 (M12) |
|----------------------|--------------------------|

**Installation | Cable**

|  |   |
|--|---|
| wire arrangement                         | (bianco, arancione), (bianco, blu), (bianco, ), (bianco, verde) |
| Identificazione cavo                     | 790   |
| Colore                                   | verde   |
| Type of Certificate                      | cURus   |
| Amount stranding                         | 4   |
| Stranding                                | 2 wires twisted   |
| Amount stranding (type 2)                | 1   |
| Stranding (type 2)                       | 4 Fasci di fili cordati twisted                                 |
| Schermatura del cavo (tipo)              | Rame intrecciato, stagnato                                      |
| Schermatura del cavo (copertura)         | 65 %  |
| Rivestimento                             | Foil  |
| wire arrangement                         | (bianco, arancione), (bianco, blu), (bianco, ), (bianco, verde) |
| Cable weight                             | 52,8 g/m  |
| Materiale rivestimento                   | PUR   |
| Durezza rivestimento                     | 89 Shore A  |
| Assenza di ingredienti (guaina)          | Privo di piombo, Privo di CFC, privo di alogeni                 |
| Outer-diameter (jacket)                  | 6,4 mm  |
| Tolerance outer diameter (sheath)        | ± 5 %   |
| Material wire insulation                 | PE  |
| Amount wires                             | 8   |
| Outer diameter insulation                | 1,05 mm   |
| Outer diameter tolerance core insulation | ± 5 %   |
| Shore hardness wire insulation           | 65 Shore D  |
| Ingredient freeness wire insulation      | Privo di piombo, Privo di CFC, privo di alogeni                 |
| Amount strands (wire)                    | 7   |
| Diameter of single wires                 | 26 AWG  |

|  |  |
|--|--|
| Conductor crosssection (wire)                      | 26 AWG   |
| Material conductor wire                            | Cavetto in rame, nudo  |
| Tensione nominale CA max                           | 125 V  |
| Capacità di corrente (standard)                    | a norme DIN VDE 0298-4   |
| Capacità di corrente min filo                      | 2 A  |
| Electrical resistance line constant wire           | 140 Ω/km @ 20 °C   |
| Tensione alternata continuativa (filo - filo)      | 2 kV @ 60 s  |
| Capacità elettrica costante di linea (filo - filo) | 44000 pF/km  |
| Tensione alternata continuativa (filo - guaina)    | 2 kV @ 60 s  |
| Tensione alternata continuativa (filo - schermo)   | 2 kV @ 60 s  |
| Resistenza d'isolamento                            | 5000 MΩ × km   |
| Temperatura di esercizio min (fissa)               | -40 °C   |
| Temperatura di esercizio max (fissa)               | 80 °C  |
| Temperatura di esercizio min (variabile)           | -30 °C   |
| Temperatura di esercizio max (variabile)           | 70 °C  |
| Resistenza al fuoco                                | IEC 60332-2-2   UL 1581 § 1100 FT2   UL 1581 § 1090                    |
| chemical resistance                                | Buona, da controllare in funzione dell'applicazione                    |
| Resistenza alla benzina                            | Buona, da controllare in funzione dell'applicazione                    |
| Oil resistance                                     | Buona, da controllare in funzione dell'applicazione   DIN EN 60811-404 |
| raggio di curvatura (fisso)                        | 8 x Outer diameter   |
| Raggio di curvatura (mobile)                       | 10 x Outer diameter  |