

RJ45 Basic St. 0° / RJ45 Basic St. 0° geschirmt

PUR 1x4xAWG22 geschirmt gn UL/CSA+schleppk. 42,0m

Produkt erfüllt Anforderungen nach UN/ECE R118

Ethernet CAT5

Stecker gerade – Stecker gerade

RJ45 – RJ45, 4-polig

geschirmt

mit Kabeltülle

maximale Länge bei Channel-Übertragung entspricht 100 m

Abweichende Leitungslängen auf Anfrage lieferbar.

Das Material der Gehäuse ist aus Kunststoff und hat eine gute Chemikalien- und Ölbeständigkeit.

Beim Einsatz aggressiver Medien ist die Materialbeständigkeit applikationsbezogen zu überprüfen. Nähere Details auf Anfrage.

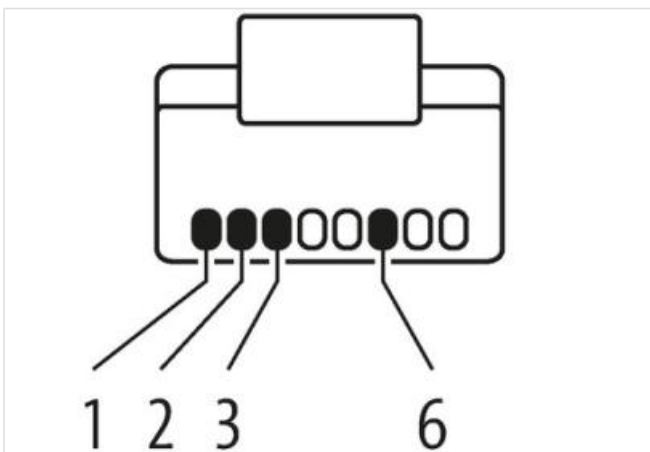
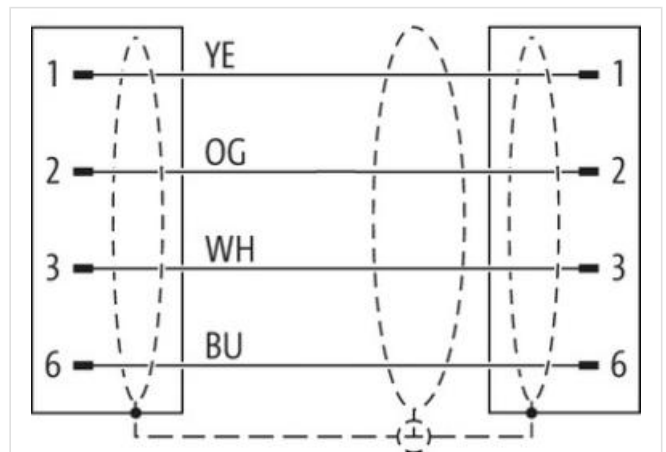
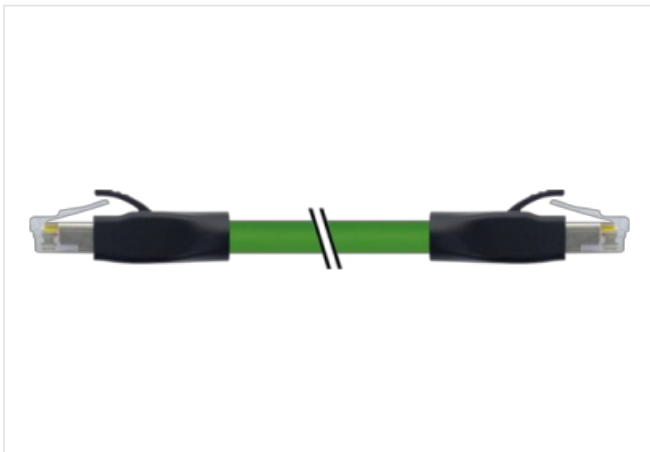
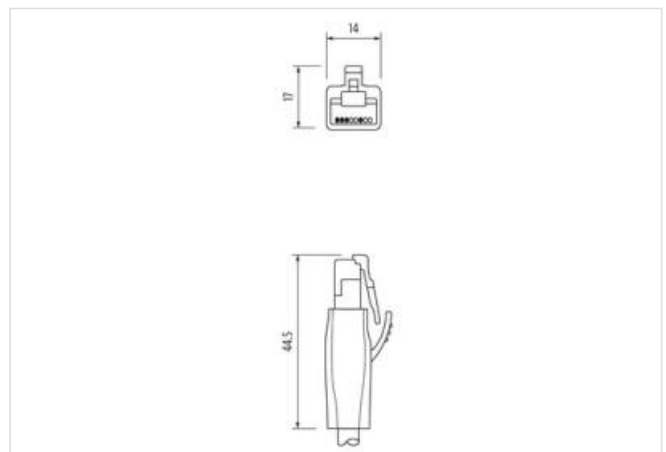
Link zum Produkt**Abbildungen**

Abbildung stellvertretend



Kabellänge 42 m

Seite 1

Befestigungsart gesteckt

Familie-Bauform RJ45

Polzahl	4
---------	---

Seite 2

Befestigungsart	gesteckt
-----------------	----------

Familie-Bauform	RJ45
-----------------	------

Polzahl	4
---------	---

Kaufmännische Daten

ECLASS-6.0	27279221
------------	----------

ECLASS-6.1	27060307
------------	----------

ECLASS-7.0	27060307
------------	----------

ECLASS-8.0	27060307
------------	----------

ECLASS-9.0	27060307
------------	----------

ECLASS-10.1	27060307
-------------	----------

ECLASS-11.1	27060307
-------------	----------

ECLASS-12.0	27060307
-------------	----------

ETIM-5.0	EC001855
----------	----------

GTIN	4065909081143
------	---------------

Verpackungseinheit	1
--------------------	---

Zolltarifnummer	85444210
-----------------	----------

Elektrische Daten | Versorgung

Betriebsspannung DC max.	60 V
--------------------------	------

Betriebsstrom je Kontakt max.	1,5 A
-------------------------------	-------

Industrielle Kommunikation

Übertragungsparameter	CAT5e, Class D (ISO/IEC 11801:2002), (EN 50173-1)
-----------------------	---

Übertragungsrate max.	100 MBit/s
-----------------------	------------

Industrielle Kommunikation | Ethernet-Funktionalität

Duplex	Vollduplex
--------	------------

Diagnosen

Statusanzeige LED	nein
-------------------	------

Geräteschutz | Elektrisch

Schutzart (EN IEC 60529)	IP20
--------------------------	------

Verschmutzungsgrad	3
--------------------	---

Bemessungsstoßspannung	1 kV
------------------------	------

Isolierstoffgruppe (IEC 60664-1)	I
----------------------------------	---

Mechanische Daten

Kontur für Wellschlauch	ohne
-------------------------	------

Mechanische Daten | Materialdaten

Material Gehäuse	PUR
------------------	-----

Material Verriegelung	PA
-----------------------	----

Mechanische Daten | Montagedaten

Verriegelungsart	Schnappverriegelung
------------------	---------------------

Umgebungseigenschaften | Klimatisch

Betriebstemperatur min.	-25 °C
-------------------------	--------

Betriebstemperatur max.	85 °C
-------------------------	-------

Zusatzbedingung Temperaturbereich	abhängig von angeschlossener Leitung
-----------------------------------	--------------------------------------

Wichtige Installationshinweise

Hinweis zur Zugentlastung	Schützen Sie die Steckverbinder durch geeignete Maßnahmen vor mechanischen Lasten, z.B. durch die Verwendung von Kabelbindern.
---------------------------	--

Hinweis zum Biegeradius	ACHTUNG: Beachten Sie beim Verlegen von Leitungen die zulässigen Biegeradien, da durch zu große Biegekräfte die IP-Schutzart gefährdet werden kann.
-------------------------	--

Installation | Kabel

Adernanordnung	weiß, gelb, blau, orange
Kabelkennung	796
Mantelfarbe	grün
Zertifikatstyp	cURus
Anzahl Verseilung	1
Verseilung	4 Adern um Kernfüller verseilt
Kabelschirmung (Art)	Kupfergeflecht, verzinkt
Kabelschirmung (Bedeckung)	85 %
Bandierung	Vlies, Folie
Füller	ja
Adernanordnung	weiß, gelb, blau, orange
Kabelgewicht	69,3 g/m
Material Mantel	PUR
Shore-Härte Mantel	89 Shore A
Inhaltsstofffreiheit (Mantel)	bleifrei, cadmiumfrei, FCKW frei, halogenfrei, silikonfrei
Außendurchmesser (Mantel)	6,7 mm
Toleranz Außendurchmesser (Mantel)	± 5 %
Material Innenmantel	FRNC
Farbe Innenmantel	natur
Material Aderisolation	PE
Anzahl Adern	4
Aussendurchmesser Aderisolation	1,4 mm
Toleranz Aussendurchmesser Aderisolation	± 5 %
Shore-Härte Aderisolation	65 Shore D
Inhaltsstofffreiheit Aderisolation	bleifrei, FCKW frei, halogenfrei
Anzahl Einzeldrähte (Ader)	7
Durchmesser Adereinzeldrähte	22 AWG
Leiter Querschnitt (Ader)	22 AWG
Material Leiter Ader	Kupferlitze, blank
Nennspannung AC max.	300 V
Strombelastbarkeit (Norm)	nach DIN VDE 0298-4
Strombelastbarkeit min. Ader	4,8 A
Wellenwiderstand	100 Ω ± 15 % @ 100 MHz
Elektrischer Widerstandsbelag Ader	55 Ω/km @ 20 °C
Stehwechselspannung (Ader - Ader)	2 kV @ 60 s
Elektrischer Kapazitätsbelag (Ader - Ader)	50000 pF/km
Stehwechselspannung (Ader - Mantel)	2 kV @ 60 s
Stehwechselspannung (Ader - Schirm)	2 kV @ 60 s
Isolationswiderstand	5000 MΩ × km
Betriebstemperatur min. (fest)	-40 °C
Betriebstemperatur max. (fest)	80 °C
Betriebstemperatur min. (bewegt)	-30 °C
Betriebstemperatur max. (bewegt)	70 °C
Flammwidrigkeit	IEC 60332-2-2 UL 1581 § 1090 UL 1581 § 1100 FT2
Chemikalienbeständigkeit	gut, applikationsbezogen zu prüfen
Benzinbeständigkeit	gut, applikationsbezogen zu prüfen
Ölbeständigkeit	DIN EN 60811-404 gut, applikationsbezogen zu prüfen
Biegeradius (fest)	5 x Außendurchmesser
Biegeradius (bewegt)	12 x Außendurchmesser
Anzahl Biegezyklen (Schleppkette)	3 Mio. @ 25 °C
Verfahrweg (Schleppkette)	5 m @ 25 °C
Verfahrgeschwindigkeit (Schleppkette)	3,3 m/s @ 25 °C
Anzahl Torsionszyklen	1 Mio. 25 °C
Torsionsbeanspruchung	± 180 °/m

Die in diesem Produkt-PDF enthaltenen Angaben wurden mit der größtmöglichen Sorgfalt erarbeitet.
Für Richtigkeit, Vollständigkeit und Aktualität ist die Haftung auf grobes Verschulden begrenzt. Stand: 26.06.2024

