

RJ45 St. 0° / RJ45 St. 0°, Gigabit

FRNC/LS0H 4x2xAWG26 geschirmt gn UL 2,5m

Ethernet CAT6A

Mâle droit – mâle droit

RJ45 – RJ45, 8 pôles

blindé

avec passe-câble

Longueurs de câble différentes livrables sur demande.

Le boîtier est en matière plastique et présente une bonne résistance aux produits chimiques et à l'huile.

En cas d'utilisation de fluides agressifs, il faut vérifier la résistance du matériau en fonction de l'application. Plus de détails sur demande.

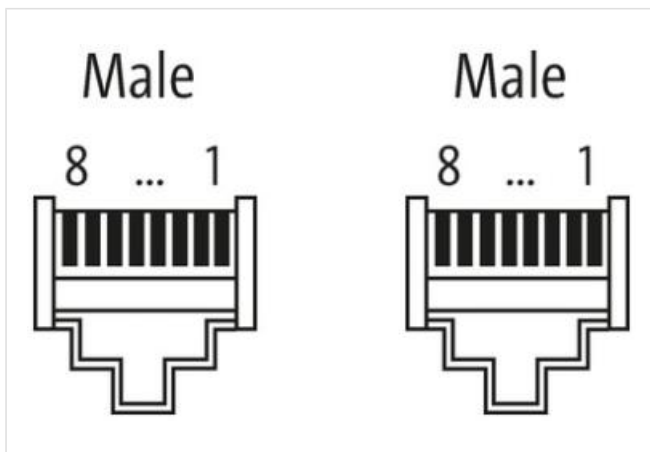
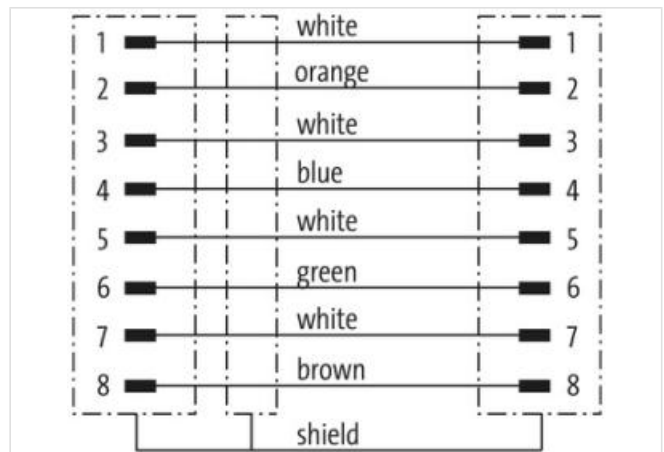
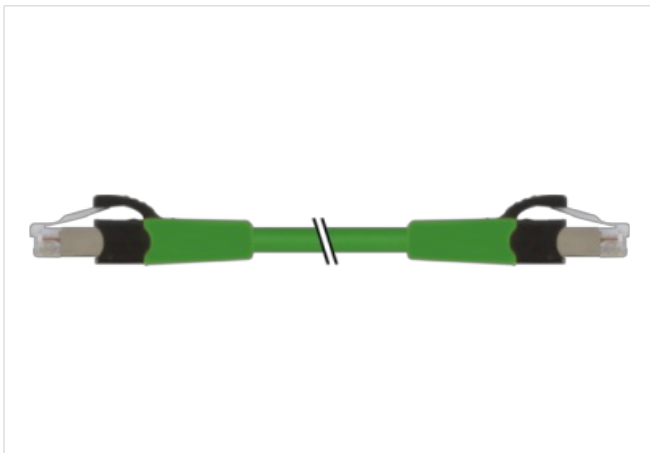
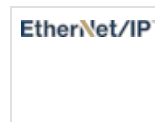
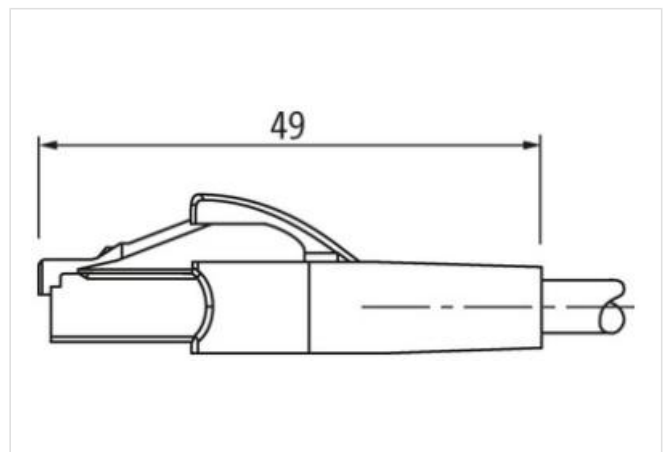
[Lien vers le produit](#)**Illustration**

Photo non contractuelle



Longueur du câble

2,5 m

Mode de fixation	enfiché
Family construction form	RJ45
Mode de fixation	enfiché
données commerciales	
ECLASS-6.0	27061801
ECLASS-6.1	27060307
ECLASS-7.0	27060307
ECLASS-8.0	27060307
ECLASS-9.0	27060307
ECLASS-10.1	27060307
ECLASS-11.1	27060307
ECLASS-12.0	27060307
ETIM-5.0	EC002599
GTIN	4048879901734
Numéro du tarif douanier	85444210
Unité de conditionnement	1
Caractéristiques électriques Alimentation	
Tension de service CC max.	60 V
Tension de service CC max. (listé UL)	25 V
Courant de service max. par contact	1,5 A
Caractéristiques techniques Communication industrielle	
Paramètres de transmission	CAT6A
Protection des appareils Électrique	
Indice de protection (EN CEI 60529)	IP20
Degré de pollution	3
Tension de choc assignée	1 kV
Groupe de matériaux isolants (CEI 60664-1)	I
Caractéristiques techniques Données mécaniques	
Contour pour tuyau ondulé flexible	sans
Données mécaniques Données du matériau	
Matériau boîtier	PUR
Matériau verrouillage	PA
Données mécaniques Données de montage	
Type de verrouillage	Verrouillage à enclipser
Caractéristiques environnementales Climatique	
Température de service min.	-25 °C
Température de service max.	85 °C
Additional condition temperature range	depending on cable quality
Important installation notes	
Note on strain relief	Protect the connectors by suitable measures from mechanical loads, e.g. by the usage of cable ties.
Note on bending radius	Attention: Observe the permissible bending radii when laying cables, as the IP protection class can be endangered by excessive bending forces.
Installation Câble	
wire arrangement	blanc, bleu, blanc, orange, blanc, vert, blanc,
Identification du câble	478
Couleur de gaine	vert
Amount stranding	4
Stranding	2 wires twisted
Amount stranding (type 2)	1
Stranding (type 2)	4 Câblage composite twisted

Blindage du câble (type)	Tresse en cuivre, nue
wire arrangement	blanc, bleu, blanc, orange, blanc, vert, blanc,
Matériel gaine	FRNC
Outer-diameter (jacket)	6 mm
Tolerance outer diameter (sheath)	± 5 %
Material wire insulation	FRNC
Amount wires	8
Diameter of single wires	26 AWG
Conductor crosssection (wire)	26 AWG
Material conductor wire	Fil de cuivre, nu
Température de service min. (statique)	-20 °C
Température de service max. (statique)	60 °C
Température de service min. (dynamique)	0 °C
Température de service max. (dynamique)	50 °C
Résistance à la flamme	IEC 60332-2-2 UL 1581 § 1090 UL 1581 § 1100 FT2
chemical resistance	Bonne résistance, à vérifier en fonction de l'application
Résistance à l'essence	Bonne résistance, à vérifier en fonction de l'application
Oil resistance	DIN EN 60811-404 Bonne résistance, à vérifier en fonction de l'application
Rayon de flexion (en mouvement)	5 x Outer diameter